

*Spare part's book* **2018**  
**450 SEF-R**

**SIX DAYS**

**SHERCO**  
1500 FRANCE

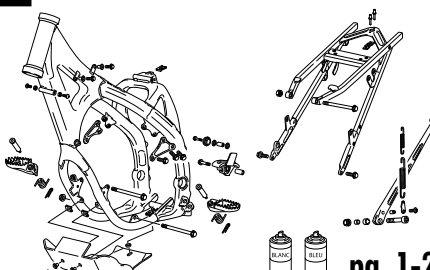
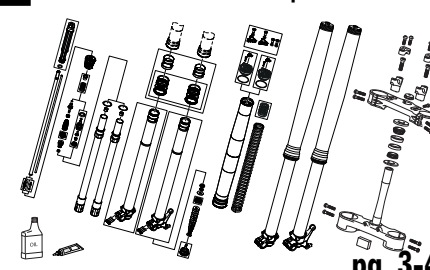
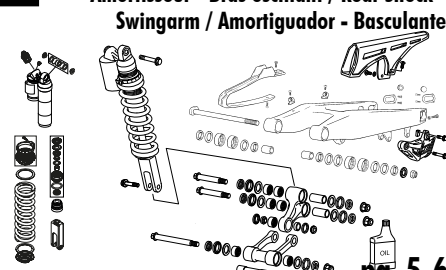
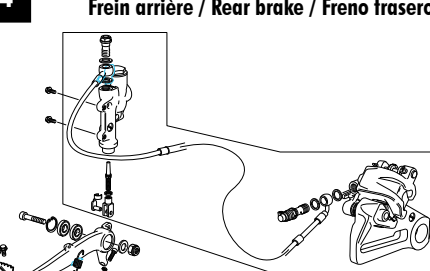
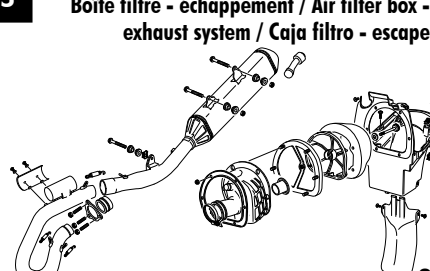
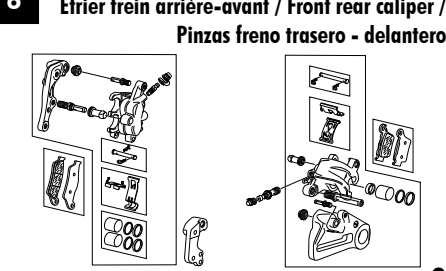
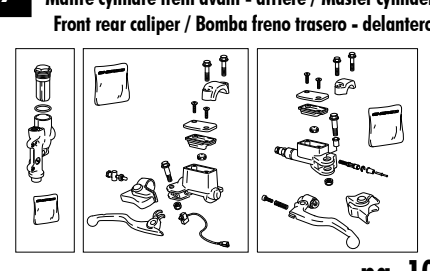
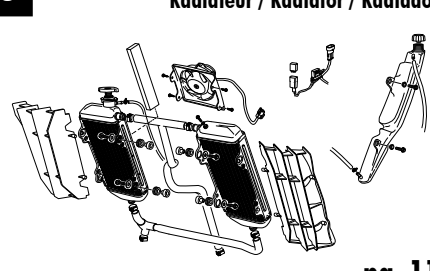
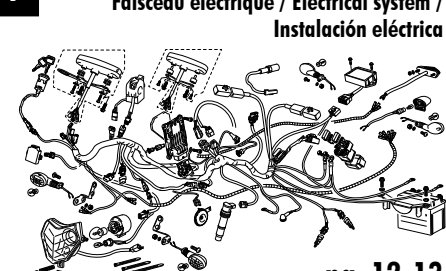
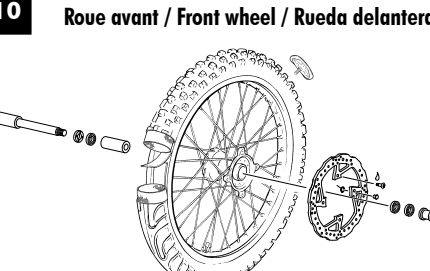
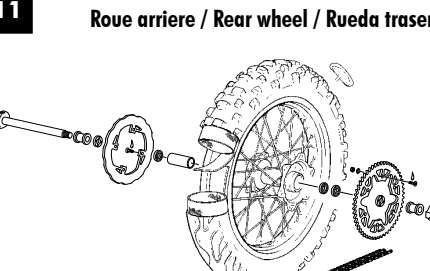
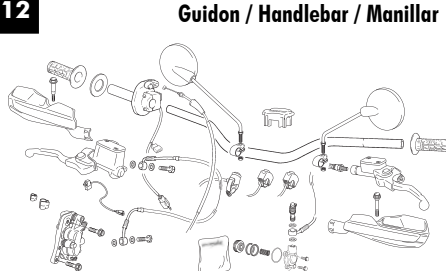
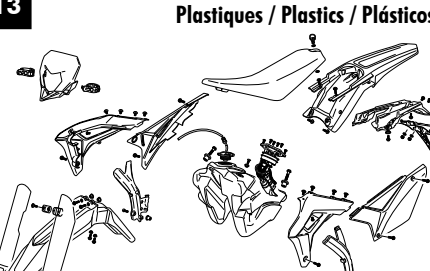
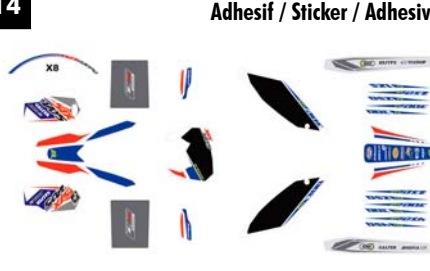
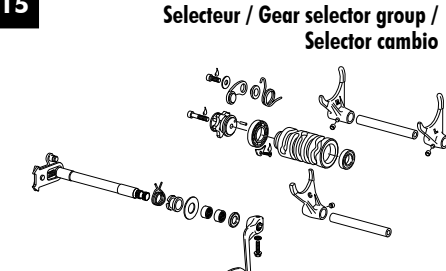
**SIX DAYS**

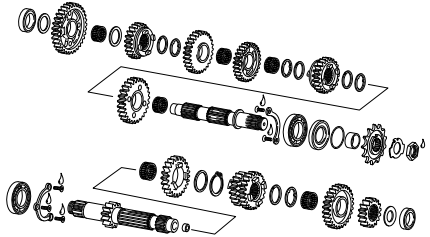
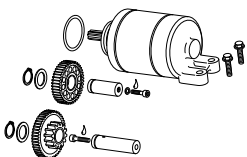
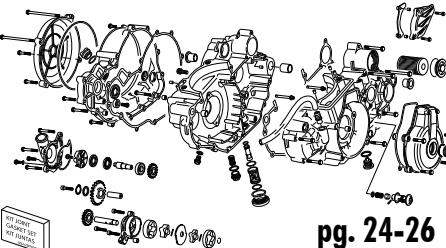
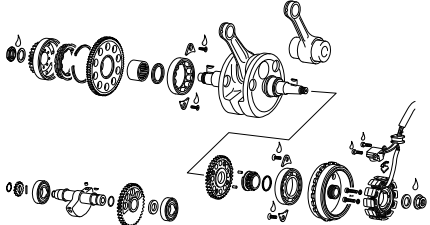
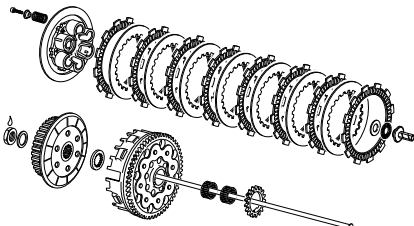
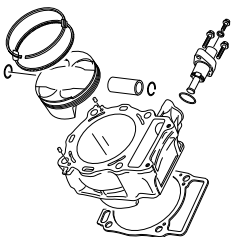
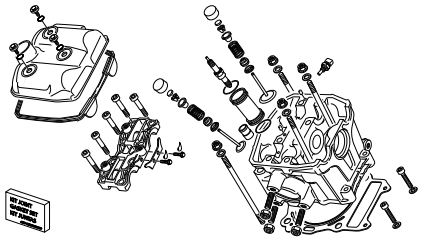
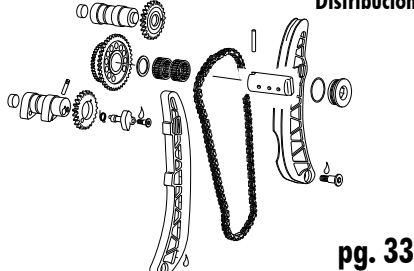
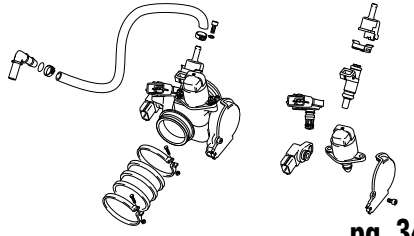
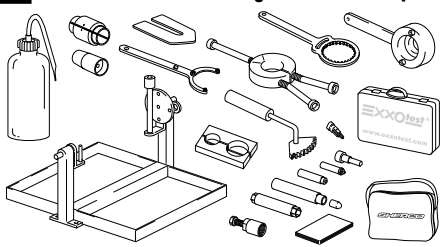
**MINERVA OIL**

**KENNY**

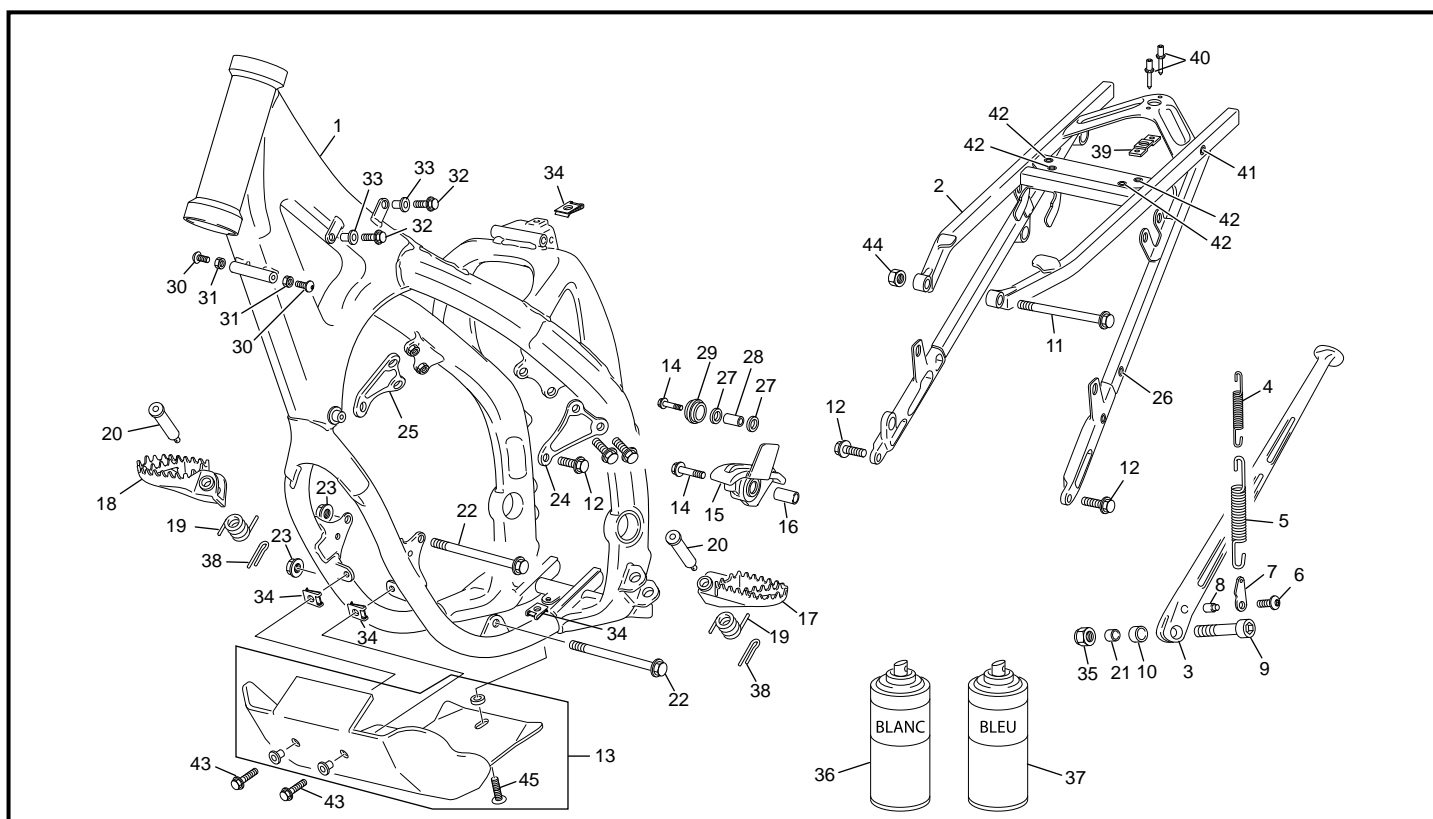


**SHERCO**  
Motorcycles

<p><b>1</b> Cadre / Frame / Chasis</p>  <p>pg. 1-2</p>	<p><b>2</b> Fourche / Fork / Horquilla WP XPLO</p>  <p>pg. 3-4</p>	<p><b>3</b> Amortisseur - Bras oscillant / Rear Shock - Swingarm / Amortiguador - Basculante</p>  <p>pg. 5-6</p>
<p><b>4</b> Frein arrière / Rear brake / Freno trasero</p>  <p>pg. 7</p>	<p><b>5</b> Boîte filtre - échappement / Air filter box - exhaust system / Caja filtro - escape</p>  <p>pg. 8</p>	<p><b>6</b> Etrier frein arrière-avant / Front rear caliper / Pinzas freno trasero - delantero</p>  <p>pg. 9</p>
<p><b>7</b> Maître cylindre frein avant - arrière / Master cylinder Front rear caliper / Bomba freno trasero - delantero</p>  <p>pg. 10</p>	<p><b>8</b> Radiateur / Radiator / Radiador</p>  <p>pg. 11</p>	<p><b>9</b> Faisceau électrique / Electrical system / Instalación eléctrica</p>  <p>pg. 12-13</p>
<p><b>10</b> Roue avant / Front wheel / Rueda delantera</p>  <p>pg. 14</p>	<p><b>11</b> Roue arrière / Rear wheel / Rueda trasera</p>  <p>pg. 15</p>	<p><b>12</b> Guidon / Handlebar / Manillar</p>  <p>pg. 16-17</p>
<p><b>13</b> Plastiques / Plastics / Plásticos</p>  <p>pg. 18-19</p>	<p><b>14</b> Adhesif / Sticker / Adhesivo</p>  <p>pg. 20</p>	<p><b>15</b> Selecteur / Gear selector group / Selector cambio</p>  <p>pg. 21</p>

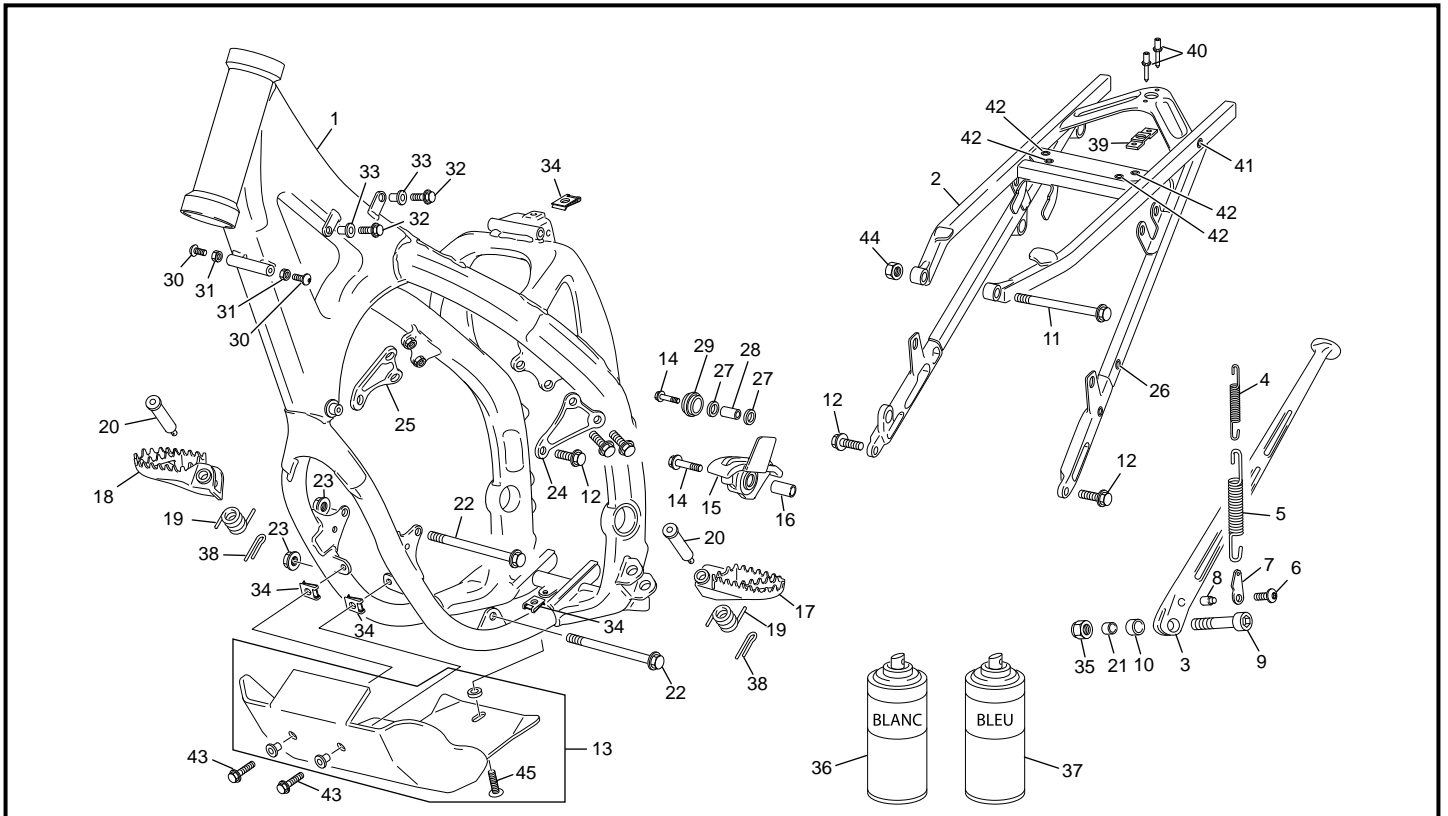
<p><b>16</b> Boite a vitesses / Gear set / Cambio</p>  <p>pg. 22</p>	<p><b>17</b> Demarreur / Starter Motor / Motor Starter</p>  <p>pg. 23</p>	<p><b>18</b> Groupe cariers / Crankcase assembly / Grupo cariers</p>  <p>pg. 24-26</p>
<p><b>19</b> Villebrequin assemble / Crankshaft assembly / Cigüeñal biela</p>  <p>pg. 27-28</p>	<p><b>20</b> Embrayage / Clutch / Embrague</p>  <p>pg. 29</p>	<p><b>21</b> Cylindre / Cylinder / Cilindro</p>  <p>pg. 30</p>
<p><b>22</b> Culasse / Cylinder head / Culata</p>  <p>pg. 31-32</p>	<p><b>23</b> Distribution / Camshaft and drive assembly / Distribución</p>  <p>pg. 33</p>	<p><b>24</b> Corps injection / Injector body / Cuerpo inyección</p>  <p>pg. 34</p>
<p><b>25</b> Outillage / Tools / Utillajes</p>  <p>pg. 35</p>		

## Cadre / Frame / Chasis



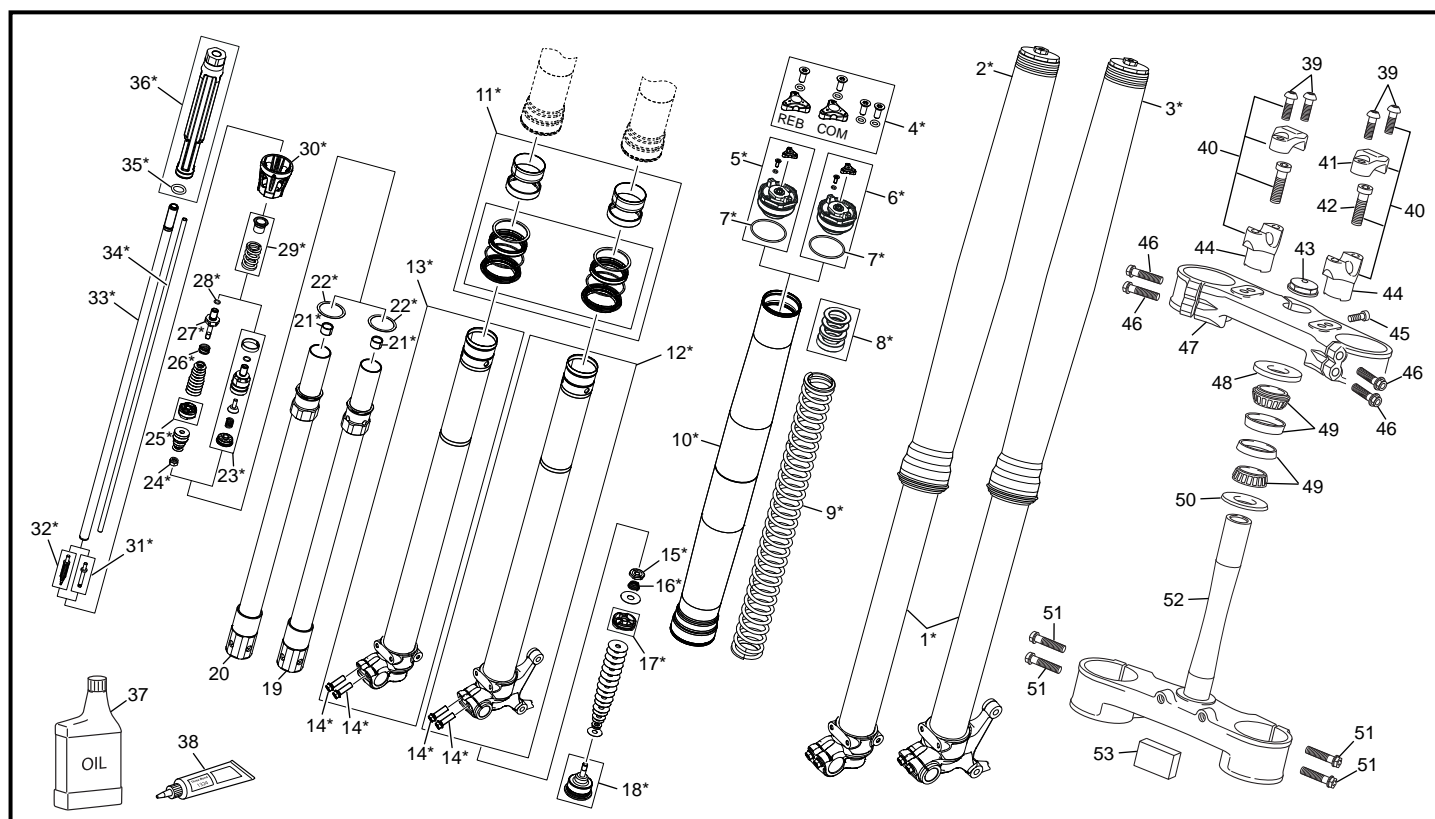
POS.	450 SE F-R	FRANÇAIS	ENGLISH	ESPAÑOL
1	6514	CADRE	FRAME	CHASIS
2	6507	BERCEAU ARRIERE	REAR SUB FRAME	SOPORTE SILLÍN
3	3348	BEQUILLE	SIDE STAND	CABALLETE
4	3086	RESSORT DE BEQUILLE INT	STAND SPRING INT	MUELLE INTERIOR CABALLETE
5	3085	RESSORT BEQUILLE EXT	STAND SPRING EXT	MUELLE EXTERIOR CABALLETE
6	M258	VIS BHC M5 X 16	SCREW BHC M5 X 16	TORNILLO BHC M5 X 16
7	3087	PLAQUE DE RETOUR BÉQUILLE	FIXING SIDE STAND PLATE	PLACA FIJACIÓN CABALLETE
8	3450	ENTRET. PLAQUE DE RETOUR BÉQUILLE	SPACER PLATE SIDE STAND	CASQUILLO PLACA DE CABALLETE
9	3478	VIS CHC TÊTE BASSE M10X40	SCREW CHC M10X40	TORNILLO M10X40
10	3089	ENTRETOISE D'HOMOLOGATION	HOMOLOGATION SPACER	CASQUILLO DE HOMOLOGACIÓN
11	4825	VIS CHC M8X120	SCREW CHC 8X120	TORNILLO CHC M8X120
12	3363	VIS THEP M8X20	SCREW THEP M8X20	TORNILLO THEP M8X20
13	5463	SABOT PLASTIQUE AXP RACING	SKID PLATE PLASTIC AXP RACING	PROTECTOR CARTER PLAST. AXP RACING
14	0578	VIS THEP M8X30	SCREW THEP M8X30	TORNILLO THEP M8X30
15	3078	PATIN DE CHAINE CADRE	FRONT CHAIN GUID	PATÍN CADENA DELANTERO
16	3479	DOUILLE PATIN DE CHAINE CADRE	SPACER CHAIN GUID	CASQUILLO PATÍN CADENA
17	0227	REPOSE PIED GAUCHE	LEFT FOOT REST	ESTRIBO IZQUIERDO
18	0226	REPOSE PIED DROIT	RIGHT FOOT REST	ESTRIBO DERECHO
19	0229	RESSORT REPOSE PIED	FOOT REST PIN	MUELLE ESTRIBERA
20	6482	AXE REPOSE PIED	FOOT REST AXEL	EJE ESTRIBERA
21	0516	ENTRETOISE INT BEQUILLE	SPACER INT STAND	CASQUILLO INT. CABALLETE
22	0480	AXE MOTEUR 10 X 135	ENGINE MOUNTING BOLT 10 X 135	EJE MOTOR 10 X 135
23	0703	ECROU NYLSTOP EPAULE M10	NUT NYLSTOP M10	TUERCA NYLSTOP CON VALONA M10
24	3076	SUPPORT CULASSE GAUCHE	LEFT HEAD CYLINDRE SUPORT	SOPORTE CULATA IZQUIERDA
25	3075	SUPPORT CULASSE DROIT	RIGHT HEAD CYLINDRE SUPORT	SOPORTE CULATA DERACHA
26	4773	INSERT RIVETE M5 FRAISE	INSERT M5	REMACHE HUNDIDO M5
27	0577	ROULEMENT 22 X 8 X 7	BEARING 22 X 8 X 7	RODAMIENTO 22X8X7
28	0556	DOUILLE GALET CHAINE	SPACER CHAIN GUIDE ROLLER	CASQUILLO RODILLO CADENA
29	0231	GALET DE CHAINE	CHAIN GUIDE ROLLER	RODILLO CADENA
30	M280	VIS BHC M8X16	SCREW BHC M8X18	TORNILLO BHC M8X16
31	3481	ECROU TAILLE BASSE M8	NUT M8	TUERCA M8
32	0554	VIS THEP M5X20	SCREW THEP M5X20	TORNILLO THEP M5X20
33	0597	WELL NUTS FIXATION ECU	INSERT WELL NUT	INJERTO WELL NUT
34	M308	ECROU CLIP M6 RÉSERVOIR	NUT CLIP M6	TUERCA CLIP M6

**Cadre / Frame / Chasis**



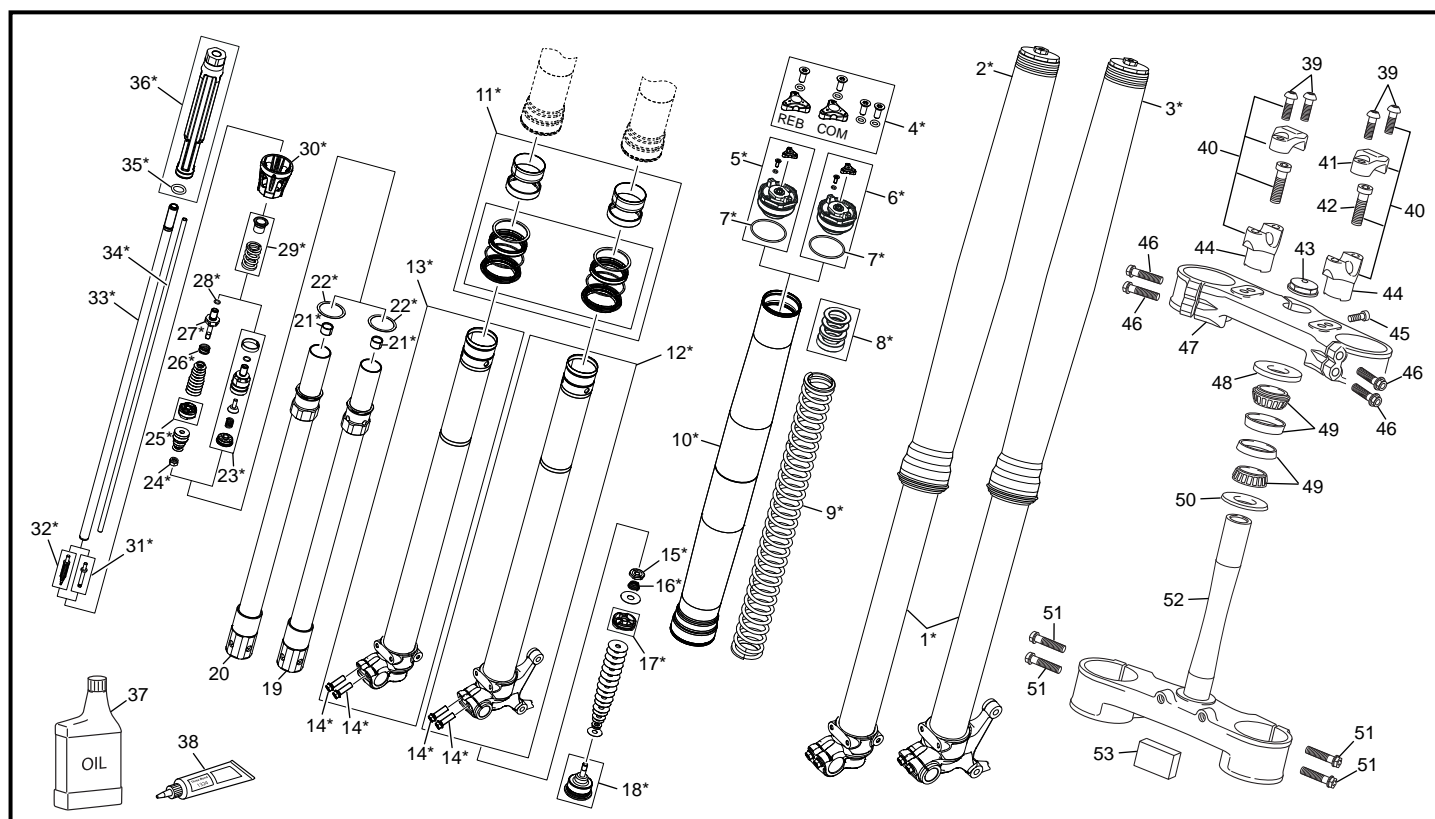
POS.	450 SE F-R	FRANÇAIS	ENGLISH	ESPAÑOL
35	M304	ECROU M10 BÉQUILLE	NUT M10 SIDE STAND	TUERCA M10 DE LA CABALLETE
36	3898	BOMBE DE RETOUCHE BLANCHE	CAN OF WHITE AEROSOL	POMPA AEROSOL PINTURA BLANCA
37	3897	BOMBE VERNIS BLEU	CAN OF BLEU AEROSOL	POMPA AEROSOL PINTURA AZUL
38	0240	GOUPILLE 3,2X20	COTTER 3,2X20	PASADOR 3,2X30
39	0531	PLAQUE DZUS	PLATE DZUS	PLACA DZUS
40	0701	RIVET 3X10	RIVET 3X10	REMACHE 3X10
41	1250	INSERT ECROUS M6	INSERT ECROUS M6	TUERCA CLIP M6
42	4772	INSERT RIVETE M6 FRAISE	INSERT M6	REMACHE HUNDIDO M6
43	0546	VIS THEP M6X20	SCREW THEP M6X20	TORNILLO THEP M6X20
44	M305	ECOU NYLSTOP M8	NUT NYLSTOP M8	TUERCA NYLSTOP M8
45	1993	VIS FHC 6 X 20 1089	SCREW FHC 6 X 20	TORNILLO AVELLANADO M 6 X 20

### Fourche WP / Fork WP / Horquilla WP XPLOR



POS.	450 SE F-R	FRANÇAIS	ENGLISH	ESPAÑOL
1	6719*	FOURCHE XPLOR (JEU)	XPLOR FORK	HORQUILLA XPLOR
2	6829*	JAMBE DROITE COMPLÈTE XPLOR	XPLOR RIGHT FORK LEG	BARA HORQ. DER XPLOR
3	6831*	JAMBE GAUCHE COMPLÈTE XPLOR	XPLOR LEFT FORK LEG	BARA HORQ. IZQ XPLOR
4	6835*	VIS RÉGLAGE COM REB	ADJUSTMENT SCREW COM REB	TORNILLO DE AJUSTE COM REB
5	6833*	BOUCHON DE FOURCHE DROIT	RIGHT FORK CAP	TAPON DE HORQUILLA DERECHA
6	6834*	BOUCHON DE FOURCHE GAUCHE	LEFT FORK CAP	TAPON DE HORQUILLA IZQUIERDA
7	6836*	JOINT TORIQUE 46X2 NBR	O-RING 46X2 NBR	JUNTA TORICA 46X2 NBR
8	6837*	RESSORT ENTRETOISE	SPACER SPRING	DISTANCIAL MUELLE
9	6839*	RESSORT 4,4 N/MM 65-75 KG	SPRING 4,4 N/MM 65-75 KG	MUELLE 4,4 N/MM 65-75 KG
9	6840*	RESSORT STD 4,6 N/MM 75-85 KG	SPRING 4,6 N/MM 75-85 KG	MUELLE 4,6 N/MM 75-85 KG
9	6841*	RESSORT 4,8 N/MM 85-95 KG	SPRING 4,8 N/MM 85-95 KG	MUELLE 4,8 N/MM 85-95 KG
10	6842*	TUBE EXTÉRIEUR	OUTER TUBE	TUBO EXTERNO
11	6871*	KIT DE RÉPARATION	REPAIR KIT	KIT DE REPARACION
12	6872*	TUBE FOURCHE GAUCHE COMPLET	LEFT AXLE CLAMP + COMPLETE TUBE	TUBO HORQ. IZQ. CPL.
13	6873*	TUBE FOURCHE DROIT COMPLET	RIGHT AXLE CLAMP + COMPLETE TUBE	TUBO HORQ. DER. CPL.
14	6874*	VIS M8X25	SCREW M8X25	TORNILLO M8X25
15	NA	ECROU VENTIL	VENTIL NUT	TUERCA VENTILACION
16	NA	RESSORT CONIQUE	CONICAL SPRING	MUELLE
17	6875*	PISTON DE COMPRESSION	COMPRESSION PISTON	COMPRESION PISTON
18	6876*	BOUCHON COMPLET	COMPLETE CAP	COMPLETO TAPON
19	6877*	TUBE INTERNE GAUCHE	LEFT INTERNAL TUBE	TUBO INTERNAL IZQ
20	6878*	TUBE INTERNE DROITE	RIGHT INTERNAL TUBE	TUBO INTERNAL DER
21	6937*	ENTRETOISE DE GUIDAGE	GUIDING SPACER	DISTANCIAL
22	6938*	CLINQUANT 27,5X33X0,3	SPACER SHEET 27,5X33X0,3	DISTANCIAL 27,5X33X0,3
23	6939*	GRUPE COMPRESSION CPL	CPL COMPRESSION GRUP	GRUPO COMPRESSION CPL
24	6940*	ECROU	NUT	TUERCA
25	6941*	PISTON COMPLET	COMPLETE PISTON	PISTON COMPLETO
26	6942*	RESSORT CONIQUE	CONICAL SPRING	MUELLE CONICO
27	6943*	BOUCHON DÉTENTE	REBOND CAP	TAPON DESCOMPRESION
28	6944*	JOINT TORIQUE 6X1,2 NBR	O-RING 6X1,2 NBR	JUNTA TORICA 6X1,2 NBR
29	6945*	RESSORT DÉTENTE	REBOND SPRING	MUELLE DESCOMPRESION
30	6946*	SUPPORT DE RESSORT	SPRING SUPPORT	SOPORTE DE MUELLE
31	6947*	AIGUILLE	NEEDLE	AGUJA
32	6948*	AIGUILLE	NEEDLE	AGUJA

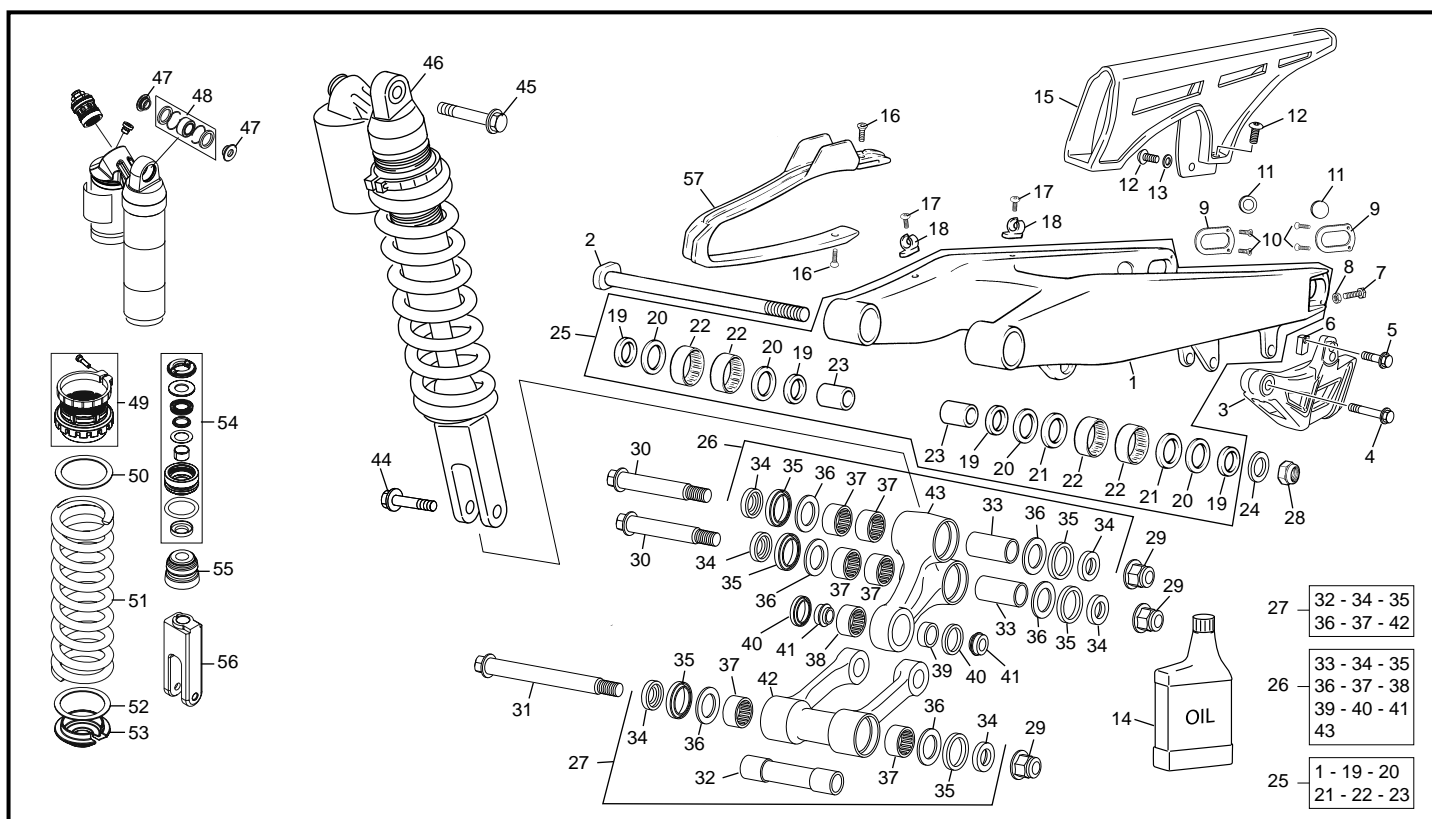
### Fourche WP / Fork WP / Horquilla WP XPLOR



POS.	450 SE-F-R	FRANÇAIS	ENGLISH	ESPAÑOL
33	6949*	TIGE ALU	ALUMINUM TUBE	TUBO DE ALUMINIO
34	6950*	TUBE	TUBE	TUBO
35	6951*	JOINT TORIQUE 11X2,5 NBR	O RING 11X2,5 NBR	JUNTA TORICA 11X2,5 NBR
36	6952*	HYDR STOP	HYDR STOP	HYDR STOP
37	4684	HUILE FOURCHE SAE 4	FORK OIL SAE 4	ACEITE DE HORQUILLA
38	3684	GRAISSE SILICONE	SILICON GREASE	GRASA SILICONA
39	3654	VIS THEP M8X25	SCREW THEP M8X25	TORNILLO THEP M8X25
40	3901	BRIDE GUIDON CPL H=42,5 MM	HANDLEBAR CLAMPS H=42,5MM	BRIDA MANILLAR H=42,5MM
41	3256	PONTET SUP GUIDON	UPPER "HANDLEBAR CLAMP"	BRIDA MANILLAR SUPERIOR
42	3255	VIS CHC M10X35	SCREW CHC M10X35	TORNILLO CHC M10X35
43	0460	ECROU PIVOT	NUT	TUERCA
44	3257	PONTET INF H=42,5 MM	LOWER HANDLEBAR 42,5MM	BRIDA MANILLAR INF H=42,5MM
44	3258	PONTET INF H=50 MM	LOWER HANDLEBAR 50MM	BRIDA MANILLAR INF H=50MM
44	3259	PONTET INF H=57,5 MM	LOWER HANDLEBAR 57,5MM	BRIDA MANILLAR INF H=57,5MM
45	3654	VIS THEP M8X25	SCREW THEP M8X25	TORNILLO THEP M8X25
46	3254	VIS THEP M8X35	SCREW THEP M8X35	TORNILLO THEP M8X35
47	6281	T DE FOURCHE SUP	UPPER FORK CLAMP	PLATINA SUP HORQUILLA
48	0354	PROTECTION RLT COLONNE SUP	UPPER BEARING CAP	PROTECTOR COJINETE DIRECCION
49	0353	RLT COLONNE DE DIRECTION	BEARING	RODAMIENTO DIRECCION
50	0410	JOINT INF COLONNE DE DIRECTION	SEAL	JUNTA INF. DIRECCION
51	3254	VIS THEP M8X35	SCREW THEP M8X35	TORNILLO THEP M8X35
52	6288	T DE FOURCHE INF	BOTTOM FORK CLAMP	PLATINA INF HORQUILLA
53	3924	ADHÉSIF FREIN AVANT	STICKER FRONT BRAKE	ADHESIVO FRENO DELANTERO

\* NOUVELLE PIECE  
NEW PART  
PIEZA NUEVA

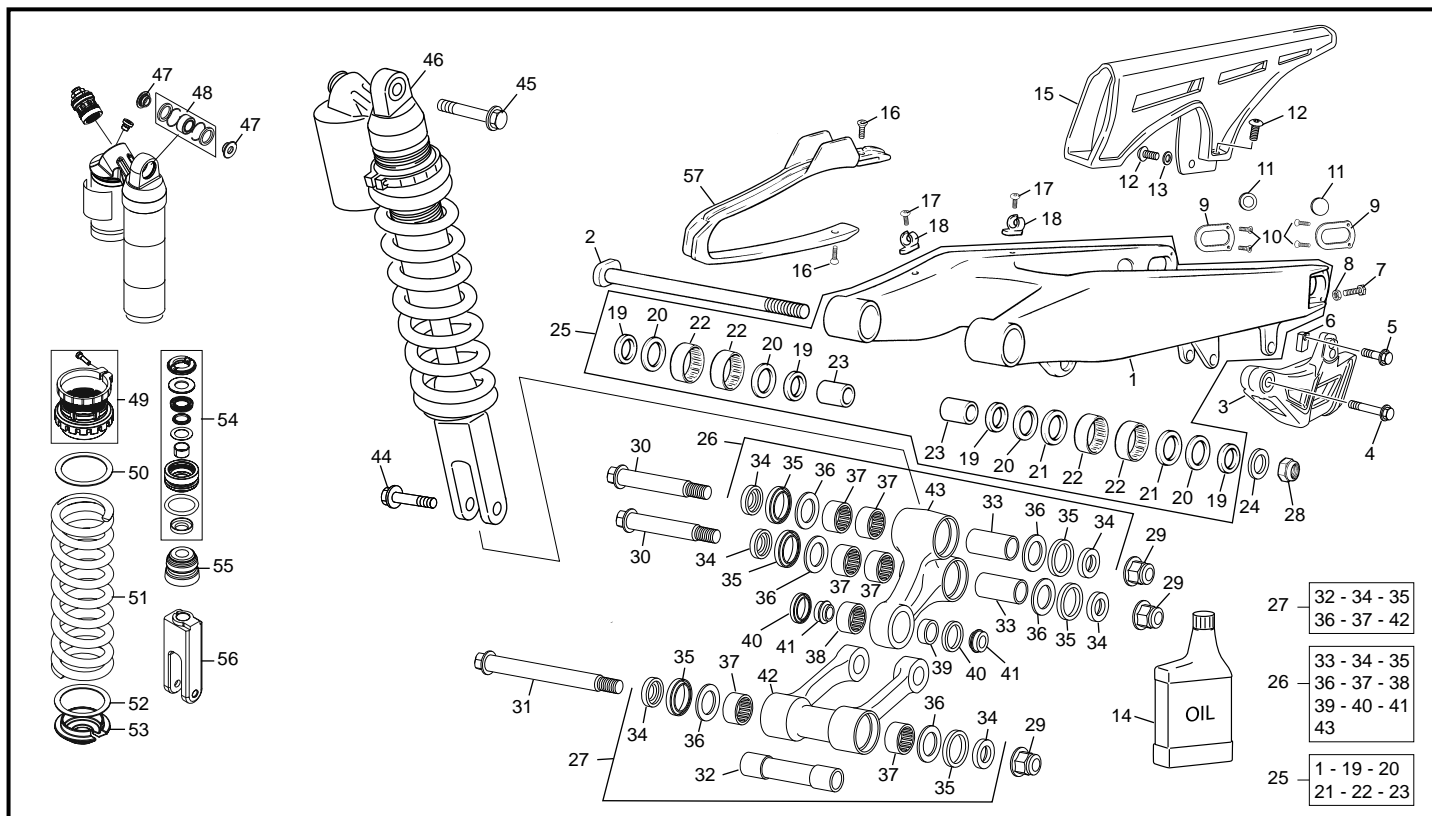
### Amortisseur - Bras oscillant / Rear Shock - Swingarm / Amortiguador - Basculante



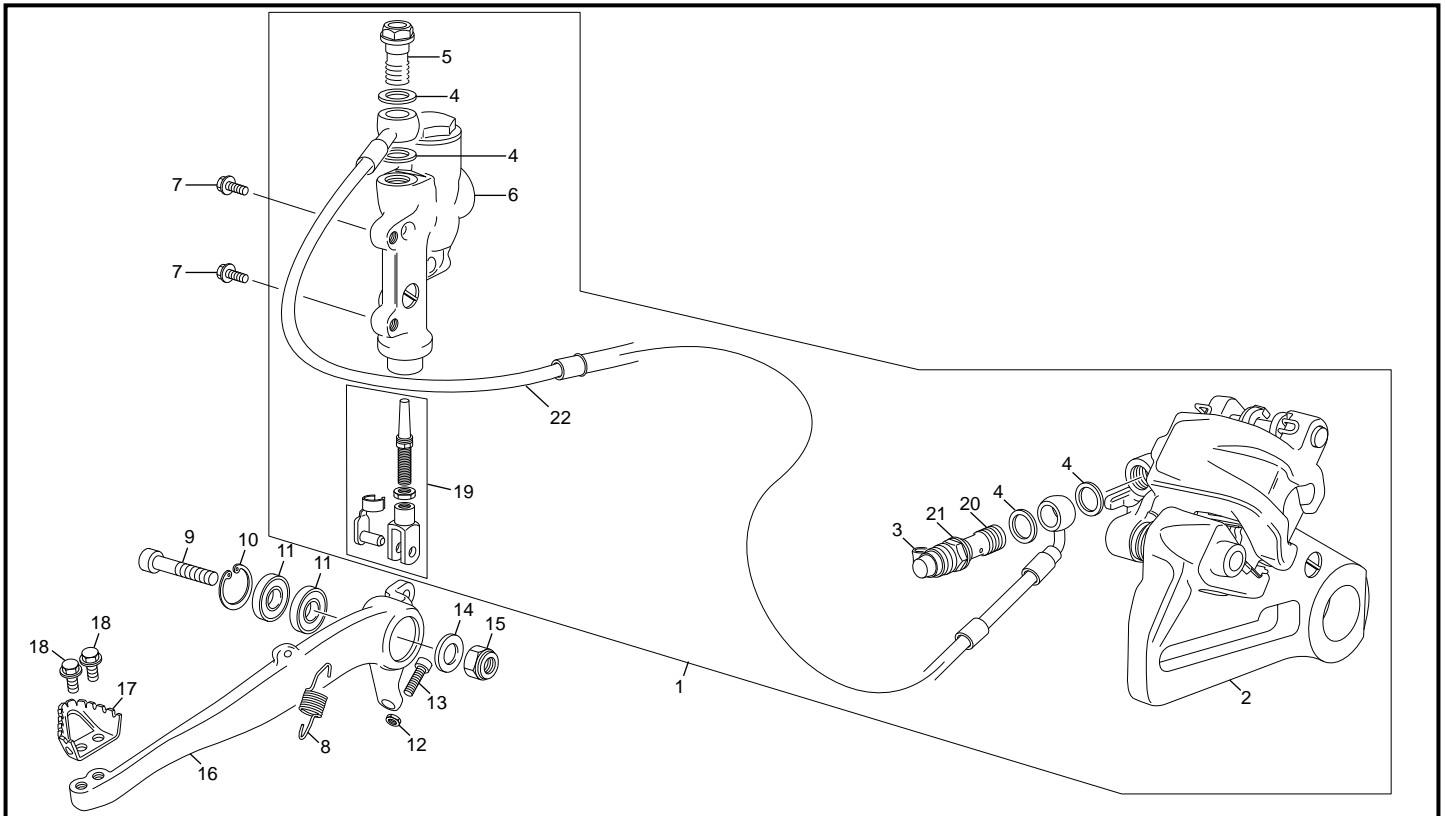
POS.	450 SE F-R	FRANÇAIS	ENGLISH	ESPAÑOL
1	6508	BRAS OSCILLANT	SWINGARM	BASCULANTE
2	0451	AXE BRAS OSCILLANT	SWINGARM BOLT	EJE BASCULANTE
3	4533	GUIDE CHAINE EVO BLEU	CHAIN GUARD EVO BLUE	PATIN CADENA EVO AZUL
4	0549	VIS THEP M6X45	SCREW THEP M6X45	TORNILLO THEP M6X45
5	0546	VIS THEP M6X20	SCREW THEP M6X20	TORNILLO THEP M6X20
6	2343	ECROU SPECIAL	SPECIAL NUT	TUERCA ESPECIAL
7	0462	VIS TENDEUR DE CHAINE	CHAIN TENSIONOR SCREW	TORNILLO TENSOR CADENA
8	M272	ECROU EMBASE M8	HEXAGONAL NUT M8	TUERCA CON VALONA M8
9	0457	TOLE PROTECTION BRAS	SWINGARM INSERT	CHAPA PROTECCIÓN BASCULANTE
10	0651	VIS FHC M4X10	SCREW FHC M4X10	TORNILLO FHC M4X10
11	1103	BOUCHON BRAS OSCILLANT	COVER SWING ARM	TAPA BASCULANTE
12	M283	VIS BHC M6X16	SCREW BHC M6X16	TORNILLO BHC M6X16
13	C427	RONDILLE M6X15	WASHER M6X15	ARANDELA M6X15
14	3694	HUILE AMORTISSEUR	SHOCK OIL	ACEITE DEL AMORTIGUADOR
15	0298	CARTER DE CHAINE	CHAIN GUARD	PROTECTOR CADENA
16	C432	VIS FHC M6X16	SCREW FHC M6X16	TORNILLO FHC M6X16
17	M278	VIS BHC M6X20	SCREW BHC M6X20	TORNILLO BHC M6X20
18	0307	GUIDE DURITE FREIN AR	BRAKE HOSE CLIP	SOPORTE TUBO FRENO
19	0440	ENTRETOISE ETANCHEITE BRAS	SEALING SWINGARMSPACER	CAS. ESTANQUEIDAD DEL BASCULANTE
20	0292	JOINT A LEVRES 28X35X4	OIL SEAL 28X35X4	RETÉN 28X35X4
21	0398	RONDILLE	WASHER	ARANDELA
22	0290	DOUILLE ALGUILLE	NEEDLE BEARING	CASQUILLO AGUJAS
23	0291	ENTRETOISE AXE BRAS OSCILLANT	AXLE SWINGARM SPACER	CASQUILLO EJE DEL BASCULANTE
24	C426	RONDILLE M16	WASHER M16	ARANDELA M16
25	6686	BRAS OSCILLANT ASSEMBLÉ	SWINGARM ASSY	BASCULANTE COMPLETO
26	6687	BIELLETTTE DELTA ASSEMBLÉE	DELTA LINK ASSY	BIELETA DELTA COMPLETA
27	6688	BIELLETTTE H ASSEMBLÉE	LOWER LINK ASSY	BIELETA H COMPLETA
28	C417	ECROU NYLSTOP M16	NUT NYLSTOP M16	TUERCA AUTOBLOC M16
29	0444	ECROU NYLSTOP M12	NUT NYLSTOP M12	TUERCA AUTOBLOC M12
30	6489	AXE BIELLETTE DELTA 14 MM	DELTA LINK BOLT 14 MM	EJE BIELETA DELTA 14 MM
31	6492	AXE BIELLETTE H 14 MM	H LINK BOLT 14 MM	EJE BIELETA H 14 MM
32	6491	ENTRET. ROULEM. POUR BIELLETTE H	BEARING SPACER FOR H LINK	CASQUILLO RODAM. BIELETA H
33	6486	ENTRET. ROULEM. POUR BIELLETTE DELTA	BEARING SPACER FOR DELTA LINK	CASQUILLO RODAM. BIELETA DELTA
34	6485	ENTRETOISE POUR BIELLETTE	SPACER FOR LINK	CASQUILLO POR BIELETA



### Amortisseur - Bras oscillant / Rear Shock - Swingarm / Amortiguador - Basculante

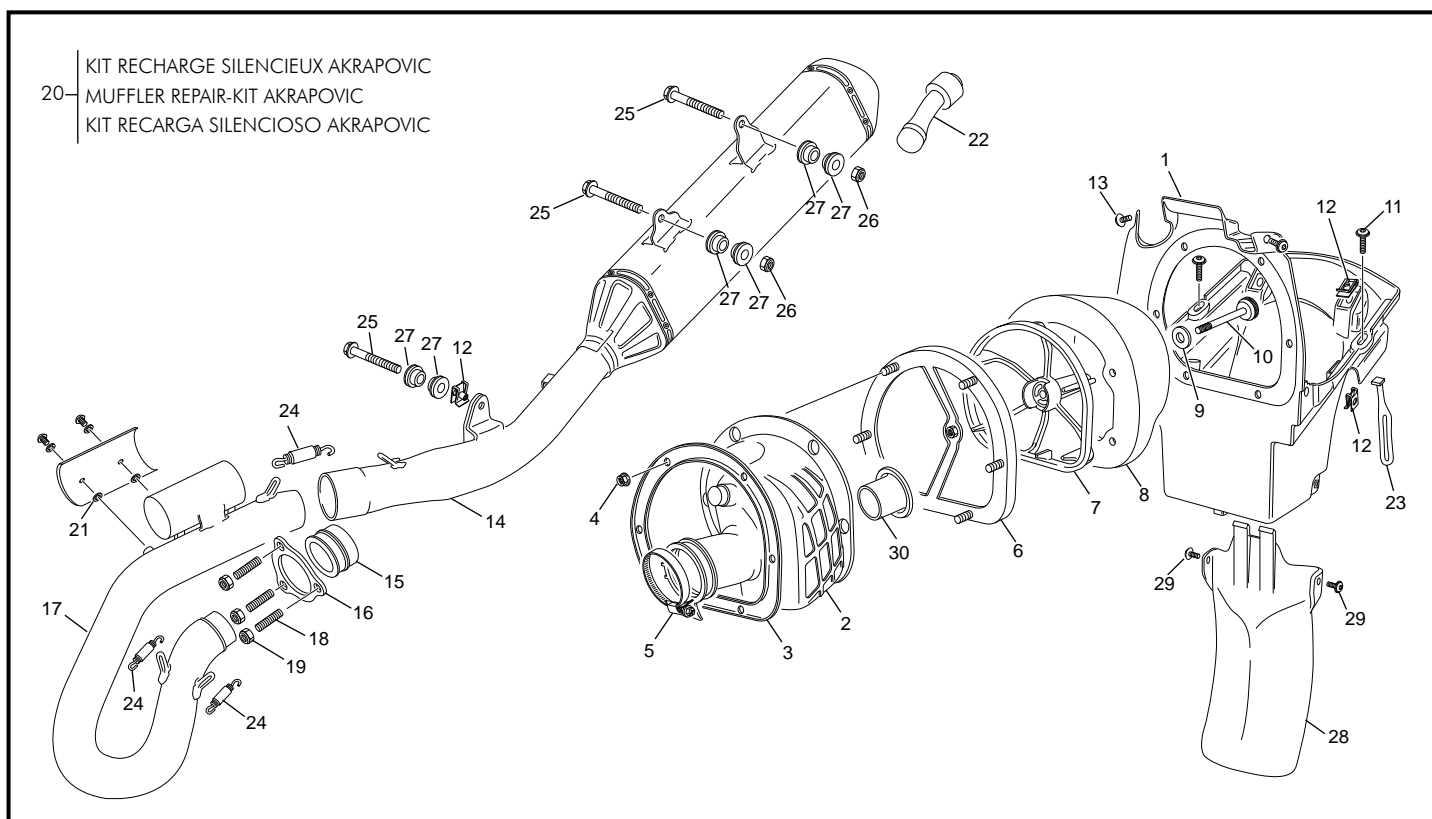


POS.	450 SE-R	FRANÇAIS	ENGLISH	ESPAÑOL
35	6493	JOINT À LÈVRES 25X32X4	RADIAL SEAL 25X32X4	RETEN 25X32X4
36	6484	RONDELLE SPÉCIAL	SPECIAL WASHER	SPECIAL WASHER
37	6495	CAGE À AIGUILLE 20X26X16	BEARING 20X26X16	RODAMIENTO 20X26X16
38	0443	CAGE À AIGUILLE 20X26X12	BEARING 20X26X12	RODAMIENTO 20X26X12
39	6488	ENTRET. ROUL. POUR BIELLETTA DELTA	BEARING SPACER FOR DELTA LINK	CASQUILLO RODAM. BIELETA DELTA
40	6494	JOINT À LÈVRES 18X26X4	RADIAL SEAL 18X26X4	RETEN 18X26X4
41	6487	ENTRET. BIELLETTE DELTA PIED AMORT.	DELTA SPACER FOR REAR SHOCK ABSOR.	CASQUILLO BIELETA DELTA AMORT.
42	6490	BIELLETTA H	H LINK	BIELETA H
43	6483	BIELLETTA DELTA	DELTA LINK	BIELETA DELTA
44	0438	AXE AMORTISSEUR INF M10	LOWER SHOCK BOLT M10	EJE AMORTIGUADOR INF M10
45	0478	AXE AMORTISSEUR SUP M10	UPPER SHOCK BOLT M10	EJE AMORTIGUADOR SUP M10
46	6376	AMORTISSEUR WP BAGUE PLASTIQUE	REARSHOCK WP PLASTIC RING	AMORTIGUADOR WP ARANDELA PLAST.
47	6606	ENTRETOISE ROTULE	KNEECAP REAR SHOCK SPACER	DISTANCIAL ROTULA
48	6605	ROTULE AMORTISSEUR	KNEECAP REAR SHOCK ABSORBER	ROTULA AMORTIGUADOR
49	6608	BAGUE PLASTIQUE	PASTIC RING	ARANDELA DE PLASTICO
50	3688	RONDELLE RESSORT SUPÉRIEUR	TOP WASHER SPRING	ARANDELA DEL MUELLE SUPERIOR
51	6625	RESSORT 51 N/MM (65-75 KG)	SPRING 51 N/MM (65-75 KG)	MUELLE 51 N/MM (65-75 KG)
51	6626	RESSORT 54 N/MM (75-85 KG)	SPRING 54 N/MM (75-85 KG)	MUELLE 54 N/MM (75-85 KG)
51	6627	RESSORT 57 N/MM (85-95 KG)	SPRING 57 N/MM (85-95 KG)	MUELLE 57 N/MM (85-95 KG)
52	6609	RONDELLE RESSORT INFÉRIEUR	INF WASHER SPRING	ARANDELA DEL MUELLE INFERIOR
53	3689	RONDELLE DE MAINTIEN RESSORT	SPRINGRETAINER	SOMBRERERA AMORTIGUADOR
54	6610	KIT DE RÉPARATION	REPAIR KIT	KIT DE REPARACION
55	6611	TAMPON FIN DE COURSE	REAR SHOCK RUBBER STAMP	GOMA FIN DE CORSA
56	6607	PIED D'AMORTISSEUR	REAR SHOCK MOUNTING FORK	BRIDA HORQUILLA AMORTIGUADOR
57	0297	PATÍN DE CHAÎNE	SWING ARM PROTECTOR	PATÍN CADENA

**Frein arrière / Rear brake / Freno trasero**


POS.	450 SE F-R	FRANÇAIS	ENGLISH	ESPAÑOL
1	3498	GROUPE FREIN AR. CPL BREMBO	REAR BRAKE SYSTEM ASSY BREMBO	CTO. FRENO TRASERO BREMBO
2	3559	ETRIER FREIN AR	REAR CALIPER	PINZA FRENO TRASERA
3	3618	CAPUCHON	CAP	TAPÓN
4	3620	RONDELLE BANJO	BANJO SEAL	ARANDELA BANJO
5	3619	VIS BANJO	BANJO SCREW	TORNILLO BANJO
6	3560	POMPE FREIN AR BREMBO	REAR MASTER CYLINDER BREMBO	BOMBA FRENO TRASERO BREMBO
7	0943	VIS THEP M6X12	SCREW THEP M6X12	TORNILLO THEP M6X12
8	0336	RESSORT PÉDALE FREIN	REAR BRAKE LEVER SPRING	MUELLE PALANCA FRENO
9	2926	VIS PIVOT PÉDALE DE FREIN	SCREW REAR BRAKE PEDAL	TORNILLO PALANCA FRENO TRASERO
10	2925	CIRCLIP 26X1,2	CIRCLIP 26X1,2	CIRCLIP 26X1,2
11	2924	ROULEMENT BILLE 26X10X8	BREARING 26X10X8	RODAMIENTO 26X10X8
12	3556	ECROU M6	NUT M6	TUERCA M6
13	M253	VIS CHC M6X30	SCREW CHC M6X30	TORNILLO CHC M6X30
14	C424	RONDELLE 200X105X2	WASHER 200X105X2	ARANDELA 200X105X2
15	0703	ECROU EAPULÉ NYLSTOP M10	NUT NYLSTOP M10	TUERCE NYLSTOP M10
16	5918	PÉDALE DE FREIN ARRIÈRE	REAR BRAKE PEDAL	PALANCA FRENO TRASERO
17	2153	EMBOUT PÉDALE FREIN	POINT BREAK PEDAL	PUNTERA PEDAL FRENO
18	0655	VIS THEP M5X10	SCREW THEP M5X10	TORNILLO THEP M5X10
19	3520	KIT CHAPE PÉDALE FREIN BREMBO	BRAKE PEDAL BALANCE BEAM KIT	KIT HORQUILLA PEDAL FRENO BREMBO
20	3640	RACCORD BANJO	BANJO BOLT	TORNILLO BANJO
21	3639	PURGEUR	BLEEDER SCREW	TORNILLO DE PURGA
22	3562	DURITE FREIN ARRIÈRE	REAR BRAKE HOSE	TUBO FRENO TRASERO

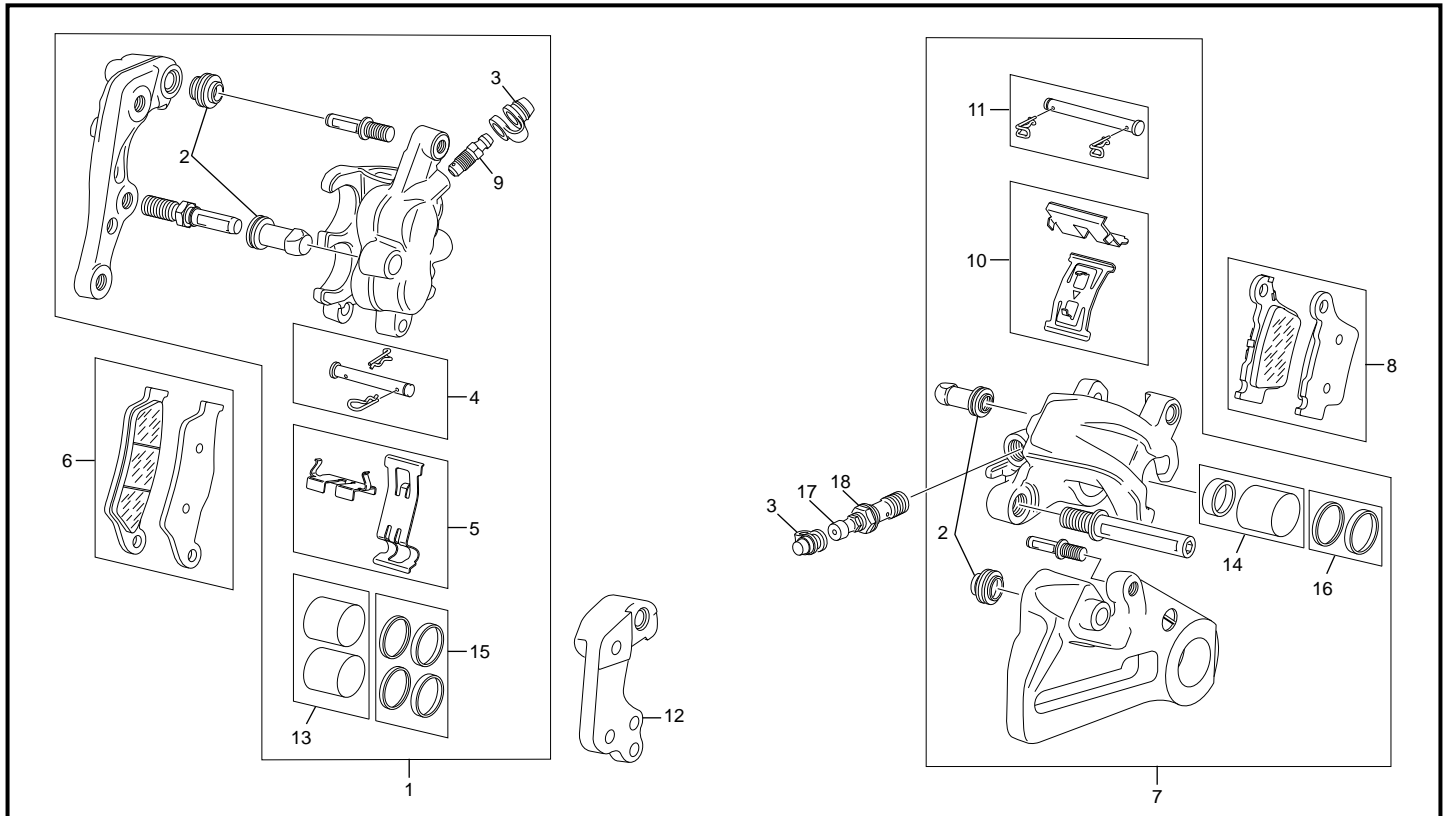
### Boîte filtre - échappement / Air filter box - exhaust system / Caja filtro - escape



POS.	450 SE F-R	FRANÇAIS	ENGLISH	ESPAÑOL
1	3055	BOITIER FILTRE AIR	AIR BOX	CAJA FILTRO
2	3050	MANCHON	INTAKE HOSE	TOBERA ADMISIÓN
3	3045	PLAQUE DE MAINTIEN	FIXATION RETAINER PLATE	PLACA FIJACIÓN SOPORTE
4	3552	ECROU M5	NUT M5	TUERCA M5
5	0595	COLLIER KC060	HOSE CLAMP KC060	BRIDA TOBERA KC060
6	3046	SUPPORT DE FILTRE ACIER	STEEL SUPPORT FILTER RETAINER	BRIDA FIJACIÓN SOPO. FILTRO ACERO
7	3044	SUPPORT MOUSSE DE FILTRE À AIR	AIR FILTER RETAINER	SOPORTE ESPUMA FILTRO
8	3043	FILTRE À AIR	FILTER ELEMENT	ESPUMA FILTRO
9	C429	RONDELLE	WASHER	ARANDELA
10	3048	VIS DE FIXATION FILTRE À AIR	SCREW AIR FILTER MOUNTING	TORNILLO EMPUJADOR ESPUMA FILTRO
11	3679	VIS BHC À EMBASE M6X20	SCREW BHC E M6X20	TORNILLO BHC E M6X20
12	M308	ECROU CLIP M6	NUT CLIP M6	TUERCA CLIP M6
13	0546	VIS THEP M6X20	SCREW THEP M6X20	TORNILLO THEP M6X20
14	6515*	SILENCIEUX	SILENCER	SILENCIOSO
15	5941	TUBE INTER CYLINDRE POT	SPACER	CASQUILLO ESCAPE
16	6788*	BRIDE INTER CYLIN. POT	FLANGE	BRIDA ESCAPE
17	5914	TUBE ÉCHAPPEMENT	EXHAUST PIPE	TUBO ESCAPE
18	6789	GOUJON CYLINDRE	EXHAUST PIN	TORNILLO ESCAPE
19	2197	ECROU M8	NUT M8	TUERCA M8
20	4286	KIT RECHARGE SILENCIEUX	MUFFLER REPAIR-KIT	KIT RECARGA SILENCIOSO
21	4976	PROTECTION CARBONE	CARBON PROTECTION	PROTECCIÓN CARBONO
22	4287	DB KILLER AKRAPOVIC	DB KILLER AKRAPOVIC	DB KILLER AKRAPOVIC
23	0306	CAOUTCHOUC DE MANTEIN BEQUILLE	SIDE STAND RUBBER	GOMA CABALLETE
24	4284	RESSORT POT	EXHAUST SPRING	MUELLE ESCAPE
25	0547	VIS THEP 6 X 30	SCREW THEP 6X30	TORNILLO THEP 6X30
26	M306	ECROU NYLSTOP M6	NUT NYLSTOP M6	TUERCA NYLSTOP M6
27	0274	SILENTBLOCK ÉCHAPPEMENT	SILENTBLOCK EXHAUST	GOMA SILENTBLOCK
28	3056	BAVETTE DE FILTRE	FILTER GUARD	GUARDABARROS FILTRO
29	1687	VIS BHCE M5X10	SCREW BHCE M5X10	TORNILLO BHCE M5X10
30	4815	CORNET ADMISSION 450	INTAKE HOSE 450	MANGITO ADMISIÓN 450

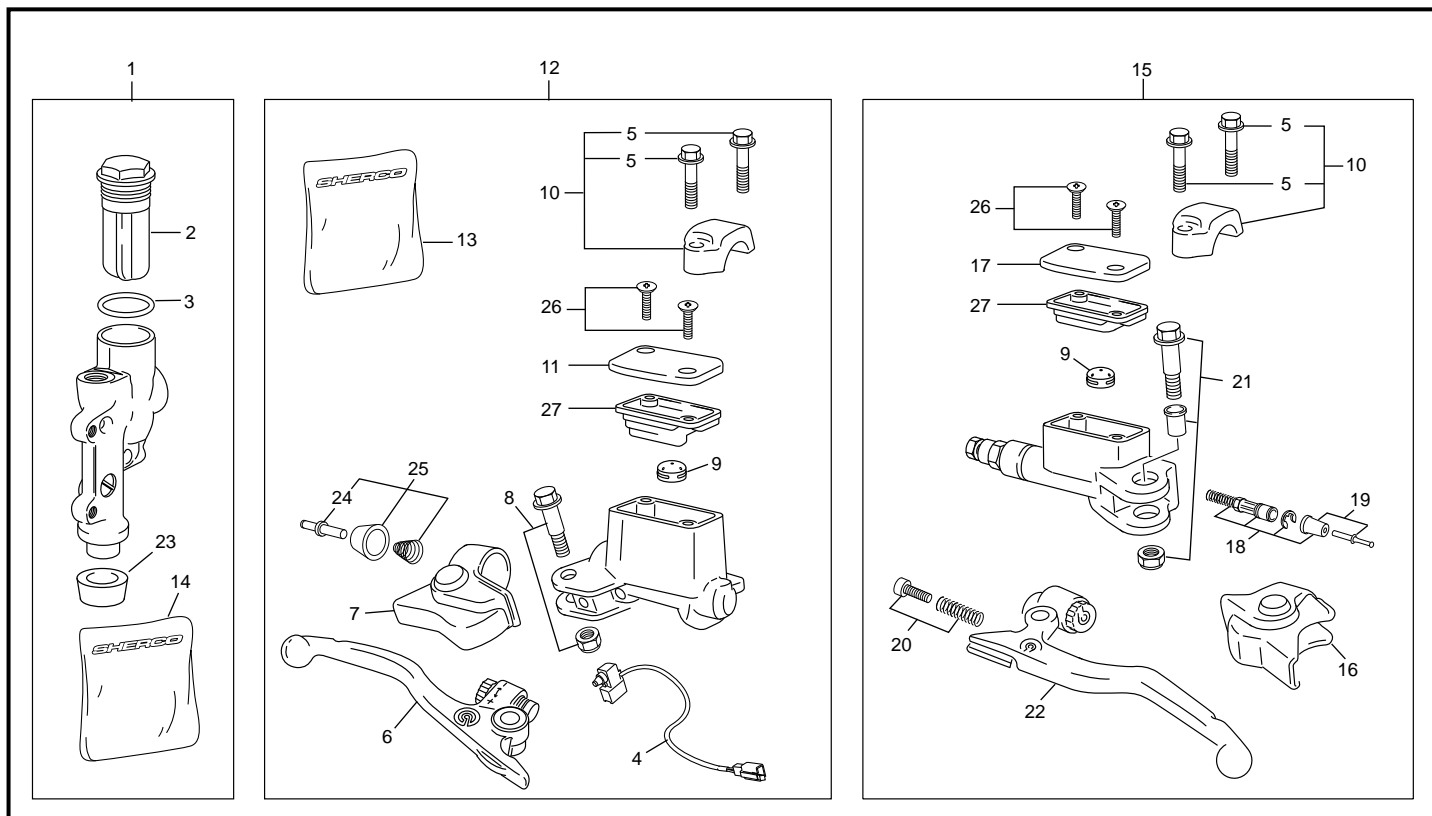
\* NOUVELLE PIECE  
NEW PART  
PIEZA NUEVA

### Etrier frein arrière-avant / Front rear caliper / Pinzas freno trasero - delantero



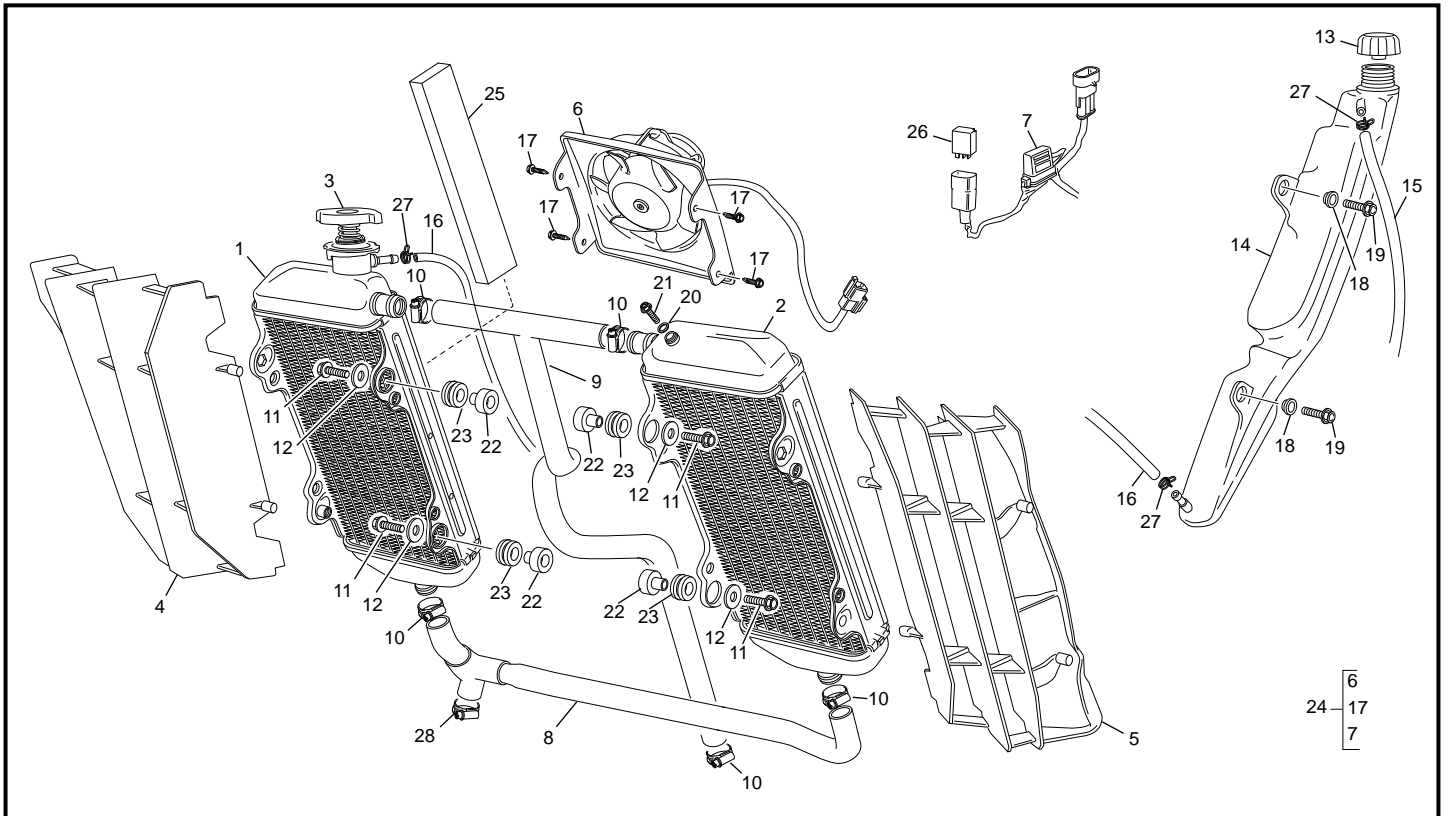
POS.	450 SE F-R	FRANÇAIS	ENGLISH	ESPAÑOL
1	3561	ETRIER FREIN AVANT BREMBO	FRONT CALIPER ASSY	PINZA FRENO DELANTERO
2	3706	AXE ET CACHE POUSSIÈRE	CUP SET SHORT	EJE Y PROTECCIÓN DE POLVO
3	3618	CAPUCHON	CAP	TAPÓN
4	3708	AXE DE PLAQUETTE DE FREIN AVANT	BOLT ASSY	EJE PASTILLAS
5	3709	RESS. ANTI VIBRATION DE PLAQ. AVANT	RETAINING PLATE SET	MUELLE TENSIÓN PASTILLAS DELANTERO
6	3710	PLAQUETTE FREIN AVANT BREMBO	BRAKE PADS FRONT	JUEGO PASTILLAS FRENO DELANTERA
7	3559	ETRIER DE FREIN AR BREMBO	REAR CALIPER ASSY	PINZA FRENO TRASERO
8	3711	PLAQUETTE DE FREIN ARRIÈRE	BRAKE PADS REAR	JUEGO PASTILLAS FRENO DETRÁS
9	3618	VIS DE PURGE	BLEEDER SCREW WITH CAP	TORNILLO CONEXIÓN CON TORNILLO
10	3712	RESS. ANTI VIBRATION DE PLAQ. ARRIÈRE	RETAINING SPRING SET	MUELLE TENSIÓN PASTILLAS DETRÁS
11	3713	AXE DE PLAQUETTE DE FREIN ARRIÈRE	BOLT SET FOR REAR BRAKE CALIPER	EJE PASTILLAS
12	3660	SUPP. ETRIER BREMBO FOUR. SACHS	FRONT CALIPER SUPP. BREMBO-SACHS	SOP. PINZA FRENO BREMBO-SACHS
13	4056	PISTONS ETRIER AVANT	FRONT CALIPER PISTONS	PISTONES PINZA DELANTERO
14	4057	PISTONS ETRIER ARRIÈRE	REAR CALIPER PISTONS	PISTONES PINZA TRASERO KIT RETENES
15	4405	JOINTS PISTONS ETRIER AVANT	FRONT CALIPER SEALS	RETENES PINZA DELANTERO
16	4406	JOINTS PISTONS ETRIER ARRIÈRE	REAR CALIPER SEALS	RETENES PINZA TRASERO
17	3639	PURGEUR	BLEEDER SCREW	TORNILLO DE PURGA
18	3640	RACCORD BANJO	BANJO BOLT	TORNILLO BAJO

### Maitre cylindre frein avant - arrière / Master cylinder Front rear caliper / Bomba freno trasero - delantero



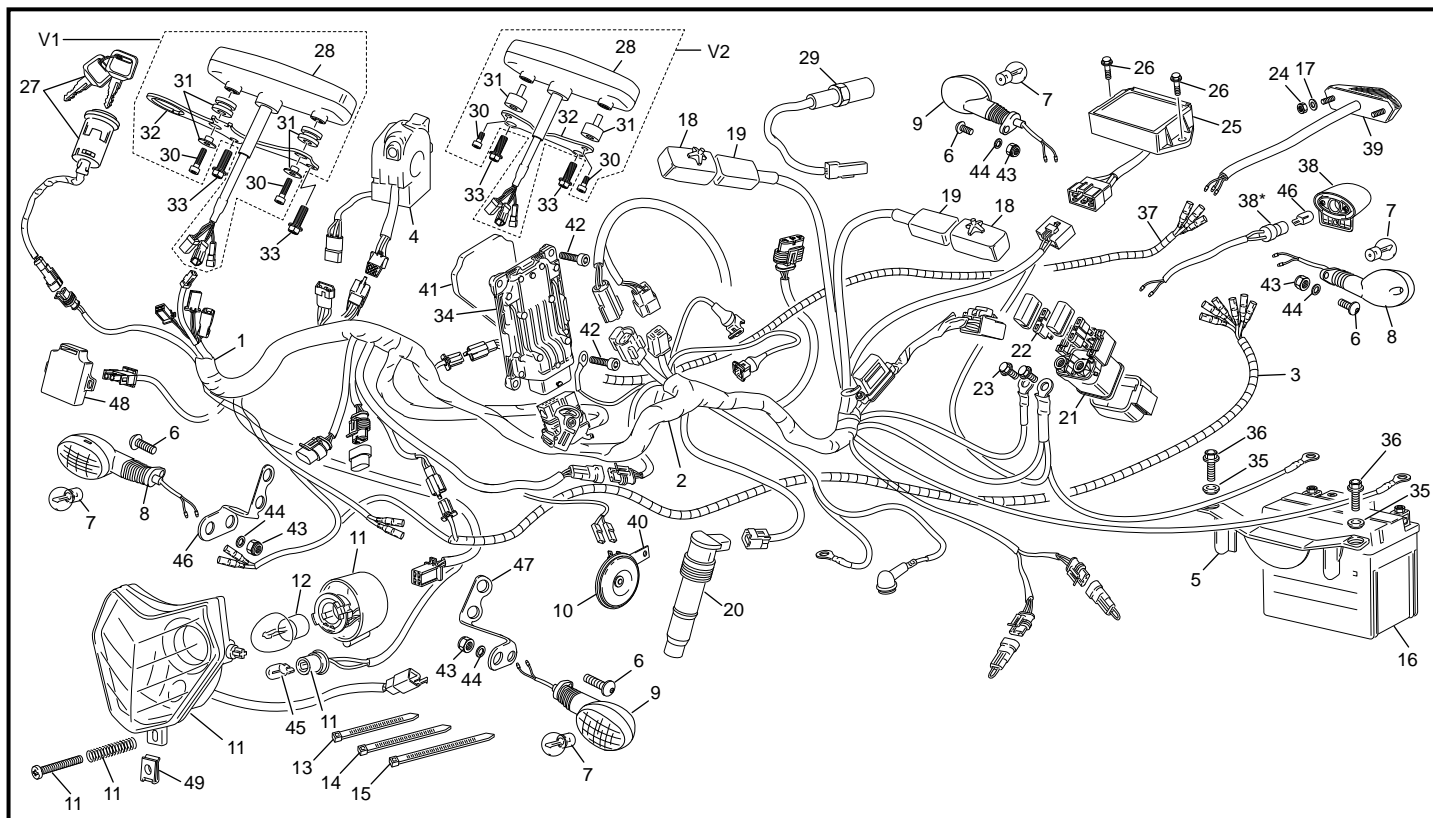
POS.	450 SE F-R	FRANÇAIS	ENGLISH	ESPAÑOL
1	3560	MAITRE CYLINDRE ARRIÈRE	REAR MASTER CYLINDER	BOMBA FRENO TRASERO
2	3696	BOU. DE REMPLISSAGE MAITRE CYLI. AR.	REAR BRAKE CYLINDER COVER	TAPÓN DE LA BOMBA FRENO TRASERO
3	3695	JOINT BOUCHON REMP. MAIT. CYLI. AR.	FOOT BRAKE CYLINDER GASKET	JUNTA DEL TAPÓN DEL BOMBA FRE. TRAS.
4	5705	CONTACT FEUX STOP DE FREIN AVANT	CONTACT FRONT BRAKE LIGHT	INTERRUPTOR FRENO
5	5712	VIS BRIDE FIXATION MAITRE CYL. BREMBO	CLAMP SCREW BREMBO	TOR. TAPA FIJ. BOMBA EMBRAGE BREMBO
6	5707	LEVIER DE FREIN AVANT	HAND BRAKE LEVER	MANETA FRENO
7	5708	CAOUTCHOUC DE PROT. LEVIER FREIN	PROTECTIONS CAP HAND BRAKE CYLI.	PROTECCIÓN DEL MANETA
8	5709	ASSEMBLE PIVOT DE LEVIER FREIN AVANT	LEVER SCREW ASSEMBLY	TOR. Y TUERCA MANETA FRENO DELA.
9	4061	VALVE ANTIBULLE	VALVE ANTI BUBLE	VÁLVULA ANTI BURBUJA
10	5711	VIS+DEMI LUNE MAITRE CYL. FREIN AVA.	CLAMP ASSEMBLY NATURE+SCREW	TAPA FIJA. BOMBA FRENO DEL. +TORN.
11	5721	COUVERCLE MAITRE CYLI. AVA.	HANDBRAKE CYLI. COVER NATURE	TAPA BOMBA FRENO DELANTERO
12	5544	MAITRE CYLINDRE FREIN AVANT COMP.	HANDBRAKE CYLINDER ASSEMBLY	BOMBA FRENO DELANTERO
13	5713	KIT RÉPARATION MAITRE CYL. FREIN AV.	REP. KIT FRONT CALIPER	KIT DE REPARACIÓN PINZA DELANTERO
14	4059	KIT RÉPARATION MAITRE CYL. FREIN AR.	REP. KIT REAR CALIPER	KIT DE REPARACIÓN PINZA TRASERO
15	5543	MAITRE CYLINDRE EMB. COMPLET	REAR MASTER CYLINDER CLUTCH	BOMBA EMBRAGUE
16	5714	PROTE. CAOUTCHOUC MAIT. CYL. FRE.	PROTECTIONS CLUTCH MASTER CYLI.	PROTECCIÓN BOMBA EMBRAGUE
17	5721	ASSE. COUVERCLE	CLUTCH COVER CPL.	JUEGO TAP BOMBA EMBRAGUE
18	4063	KIT RÉPARATION PISTON	REP. KIT	KIT DE REPARACIÓN
19	5716	TIGE POUSSÉ EMBR. BREMBO AVEC CACHE	PUSH ROD CLUTCH BREMBO	VARILLA EMBRAGE BREMBO
20	4065	GUIDE RESSORT	BOLT	MUELLE + TORNILLO
21	5718	ASSEMBLE PIVOT DE LEVIER EMB.	SCREW-NUT MASTER CYLINDER CLUTCH	TOR. Y TUERCA MANETA EMBRAGUE
22	5719	LEVIER COMP. EMBRAYAGE	CLUTCH LEVER	MANETA COMPLETA
23	4404	CACHE POUSSIERE	DUST COVER	TAPÓN PROTECCIÓN
24	5717	TIGE DE FREIN AVANT	FRONT BRAKE PUSH ROD	VARILLA FRENO DELANTERO
25	5929	KIT TIGE DE FREIN AVANT	FRONT BRAKE PUSH ROD KIT	KIT VARILLA DE FRENO DELANTERO
26	5720	VIS COUVERCLE	COVER SCREW	TORNILLO TAPA
27	5706	MEMBRANE	RUBBER	GOMA DE LA TAPA

### Radiateur / Radiator / Radiador



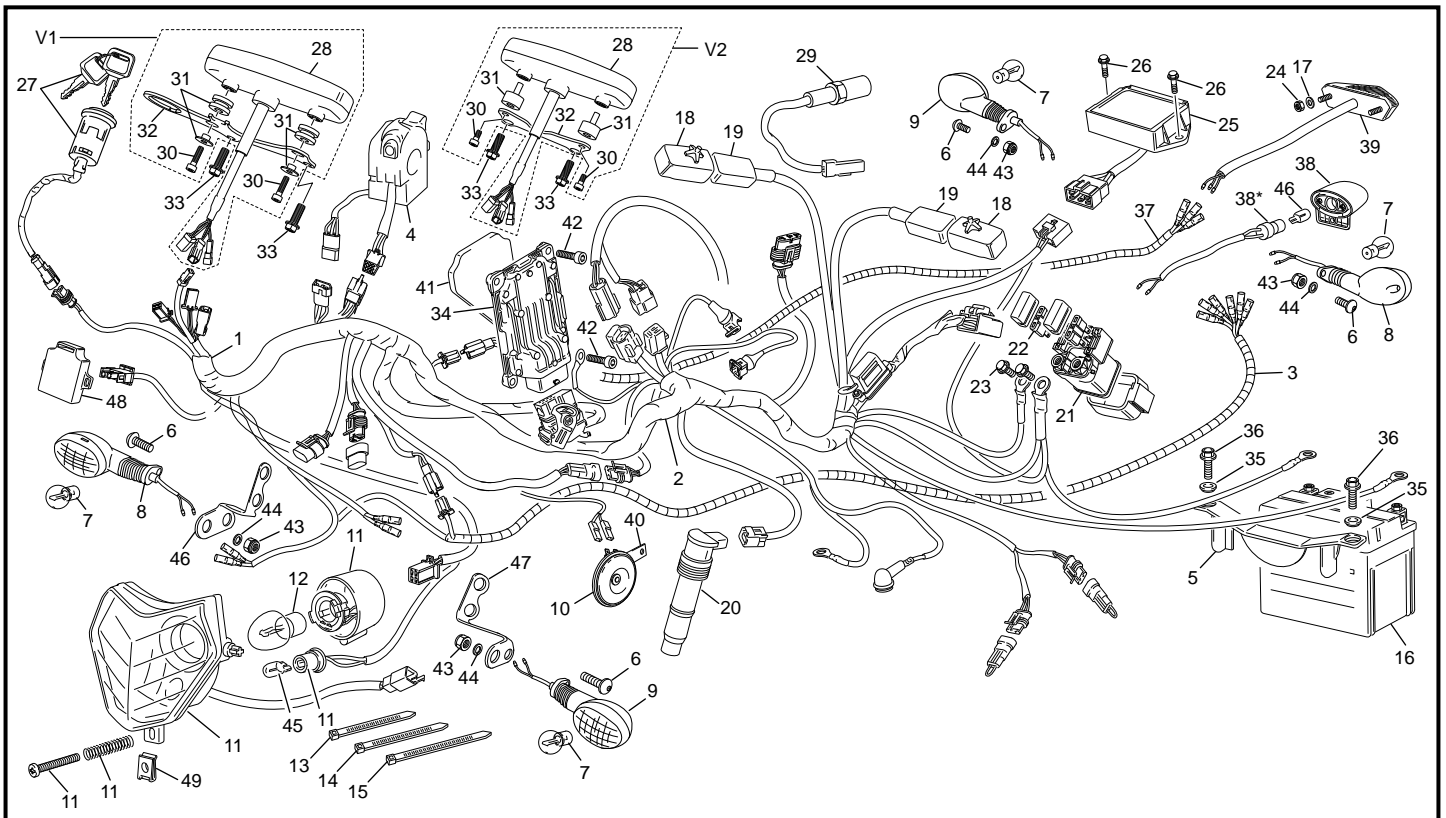
POS.	450 SE-F-R	FRANÇAIS	ENGLISH	ESPAÑOL
1	4463	RADIATEUR DROIT	RIGHT RADIATOR	RADIADOR DERECHO
2	3027	RADIATEUR GAUCHE	LEFT RADIATOR	RADIADOR IZQUIERDO
3	3265	BOUCHON RADIATEUR 1,8 BAR	RADIATOR CAP 1,8 BAR	TAPÓN RADIADOR 1,8 BAR
4	4621	GRILLE DE RADIATEUR DROITE	RIGHT RADIATOR GUARD	REJILLA RADIADOR DERECHO
5	4622	GRILLE DE RADIATEUR GAUCHE	LEFT RADIATOR GUARD	REJILLA RADIADOR IZQUIERDO
6	3066	OPTION VENTILATEUR	OPTION VENTILATOR	OPCIÓN VENTILADOR
7	3577	OPTION FAISCEAU VENTILATEUR	OPTI. ELECTRICAL CIRCUIT VENTILATOR	OPCI. CIRCUITO ELÉCTRI. VENTILADOR
8	4462	DURITE REFROIDISSEMENT INFÉRIEUR	INFERIOR RUBBER HOSE RADIATOR	TUBO RADIADOR INFERIOR
9	4460	DURITE REFROIDISSEMENT SUPÉRIEUR	SUPERIOR RUBBER HOSE RADIATOR	TUBO RADIADOR SUPERIOR
10	0281	COLLIER FIXATION DURITE	HOSE CLAMP	BRIDA DEL TUBO
11	0546	VIS THEP M6X20	THEP SCREW M6X16	TORNILLO THEP M6 X 16
12	4939	RONDELLE 6X22	WASHER 6X22	ARANDELA 6X22
13	0748	BOUCHON VASE EXPANSION	EXPANSION CAP	TAPÓN VASO EXPANSIÓN
14	3079	VASE EXPANSION	EXPANSION TANK	VASO EXPANSIÓN
15	3903	DURITE TROP PLEIN VASE EXPANSION	EXPA. TANK RUBBER HOSE L=260 MM	TUBO DEL VASO EXPANSIÓN L=260 MM
16	3910	DURITE TROP PLEIN RADIATEUR	RADIATOR RUBBER HOSE L=800 MM	TUBO DEL RADIADOR L=800 MM
17	3285	VIS AUTOFOREUSE FIXATI. VENTILATEUR	SCREW	TORNILLO
18	0565	ENTRETOISE VASE EXPANSION	SPACER EXPANSION TANK	CASQUILLO DEL VASO EXPANSIÓN
19	0554	VIS THEP M5 X 20	THEP SCREW M5 X 20	TORNILLO THEP M5 X 20
20	0601	RONDELLE ALU 6,5 X 11 X 1	ALUMINIUM WASHER 6,5 X 11 X 1	ARANDELA ALUMINIO 6,5 X 11 X 1
21	0592	VIS THEP M6 X 8	THEP SCREW M6 X 8	TORNILLO THEP M6 X 8
22	3779	ENTRETOISE RADIATEUR	RADIATOR SPACER	DISTANCIADOR DEL RADIADOR
23	H059	SILENTBLOCK RADIATEUR	RADIATOR SILENTBLOCK	SILENTBLOCK RADIADOR
24	3913	KIT VENTILATEUR	KIT VENTILATOR	KIT VENTILADOR
25	4515	MOUSSE PROTECTION RADIATEUR	FOAM PROTEC RADIATOR	ESPUMA DE RADIADOR
26	5095	RELAIS ECU SYN END	SYN ECU RELAY END	RELÉ ECU SYN END
27	5569	COLLIER CLIC 9	COLLAR CLIP 9	ABRAZADERA CLIP 9
28	5310	COLLIER 20-30MM	COLLAR 20-30MM	ABRAZADERA 20-30MM

### Faisceau électrique / Electrical system / Instalación eléctrica



POS.	450 SE F-R	FRANÇAIS	ENGLISH	ESPAÑOL
1	6784	FAISCEAU LUMIÈRE PRINCIPAL	PRINCIPAL LIGHT ELECTRICAL SYSTEM	INSTALACIÓN ELÉCTRICA PRINCIPAL LUZ
2	6781	FAISCEAU INJECTION SYN KEYLESS	INJECTION ELEC. SYSTEM SYN KEYLESS	INSTALACIÓN ELÉC. INYECCIÓN KEYLESS
3	6845	FAISCEAU LUMIÈRE RACING	ELECTRIC SYSTEM	RACING INSTALACIÓN ELÉCTRICA
4	0413	COMMODO GAUCHE	LEFT SWITCH ASSEMBLY	CONMUTADOR ELÉCTRICO IZQUIERDA
5	3099	CALE BATTERIE	BATTERY MOUNTING BRACKET	SOPORTE BATERÍA
6	M283	VIS BHC M6 X 16	SCREW BHC M6X16	TORNILLO BHC M6X16
7	C405	AMPOULE CLIGNO 10 W 12V	LIGHT BULB 10W 12V	BOMBILLA INTERMITENTES 10W 12V
8	5004	CLIGNOTANT AVD/ARG	TURN LIGHT/FRONT RIGHT - REAR LEFT	INTERMITENTES DEL.DER/TRAS. IZQ.
9	5005	CLIGNOTANT AVG/ARD	TURN LIGHT/FRONT LEFT - REAR RIGHT	INTERMITENTES DEL./IZQ.TRAS./DER
10	0447	KLAXON	HORN	CLAXON
11	3053	PHARE AVANT COMPLET ENDURO 2012	HEADLIGHT ASSEMBLY	FARO DELANTERO
12	C403	AMPOULE PHARE HOMOL 35/35W 12V	HEADLIGHT BULB 35/35W 12V	BOMBILLA FARO 35/35 12V
13	M330	COLLIER RISLAN 178X4,8	ZIP TIE 178X4.8	ABRAZADERA 178X4.8
14	C441	COLLIER RISLAN 208X4,8	ZIP TIE 208X4.8	ABRAZADERA 208X4.8
15	M331	COLLIER RISLAN 100X2,5	ZIP TIE 100X2.5	ABRAZADERA 100X2.5
16	3094	BATTERIE 12V 5A	BATTERY 12V 5A	BATERÍA 12V 5A
17	M318	RONDELLE M4	WASHER M4	ARANDELA M4
18	1291	SUPPORT RELAIS	HOLDER RELAY	SOPORTE RELÉ
19	5095	RELAIS ECU SYN	SYN ECU RELAY	RELÉ ECU SYN END
20	0967	BOBINE CRAYON	COIL ASSY IGNITION	PIPA BUJÍA
21	0367	RELAIS DEMARREUR	STARTER RELAY	RELÉ DEMARRER
22	0661	FUSIBLE 30 A	FUSE 30A	FUSIBLE 30 A
23	0592	VIS THEP 6 X 8	SCREW THEP 6 X 8	TORNILLO THEP 6 X 8
24	M307	ECROU M4	NUT M4	TUERCA M4
25	4385	REGULATEUR	REGULATOR	REGULADOR
26	0546	VIS THEP M6X20	SCREW THEP M6X20	TORNILLO THEP M6X20
27	3774	BLOC CLE DEMARRAGE	IGNITION SWITCH	BLOC LLAVE ARRANQUE
28	4387	COMPTEUR DE VITESSE	SPEEDOMETER	VELOCÍMETRO
29	4508	CÂBLE CAPTEUR COMPTEUR	SPEEDOMETER SENSOR HARNESS	INSTALACIÓN SENSOR VELOCÍMETRO
30	M267	VIS CHC M4X16 (V1)	CHC SCREW M4X16 (V1)	TORNILLO CHC M4X16 (V1)
30	1474	VIS CHC M4X18 (V2)	SCREW CHC M4X18 (V2)	TORNILLO CHC M4X18 (V2)
31	4513	ENTRETOISE COMPTEUR (V1)	SPEEVE SPEEDOMETER (V1)	CASQUILLO VELOCÍMETRO (V1)
31	5575	SILENTBLOC M4 (V2)	SILENTBLOC M4 (V2)	SILENTBLOC M4 (V2)
32	4389	SUPPORT COMPTEUR VITESSE STD (V1)	SPEEDOMETER BRACKET STD (V1)	SOPORTE VELOCÍMETRO STÁNDAR (V1)

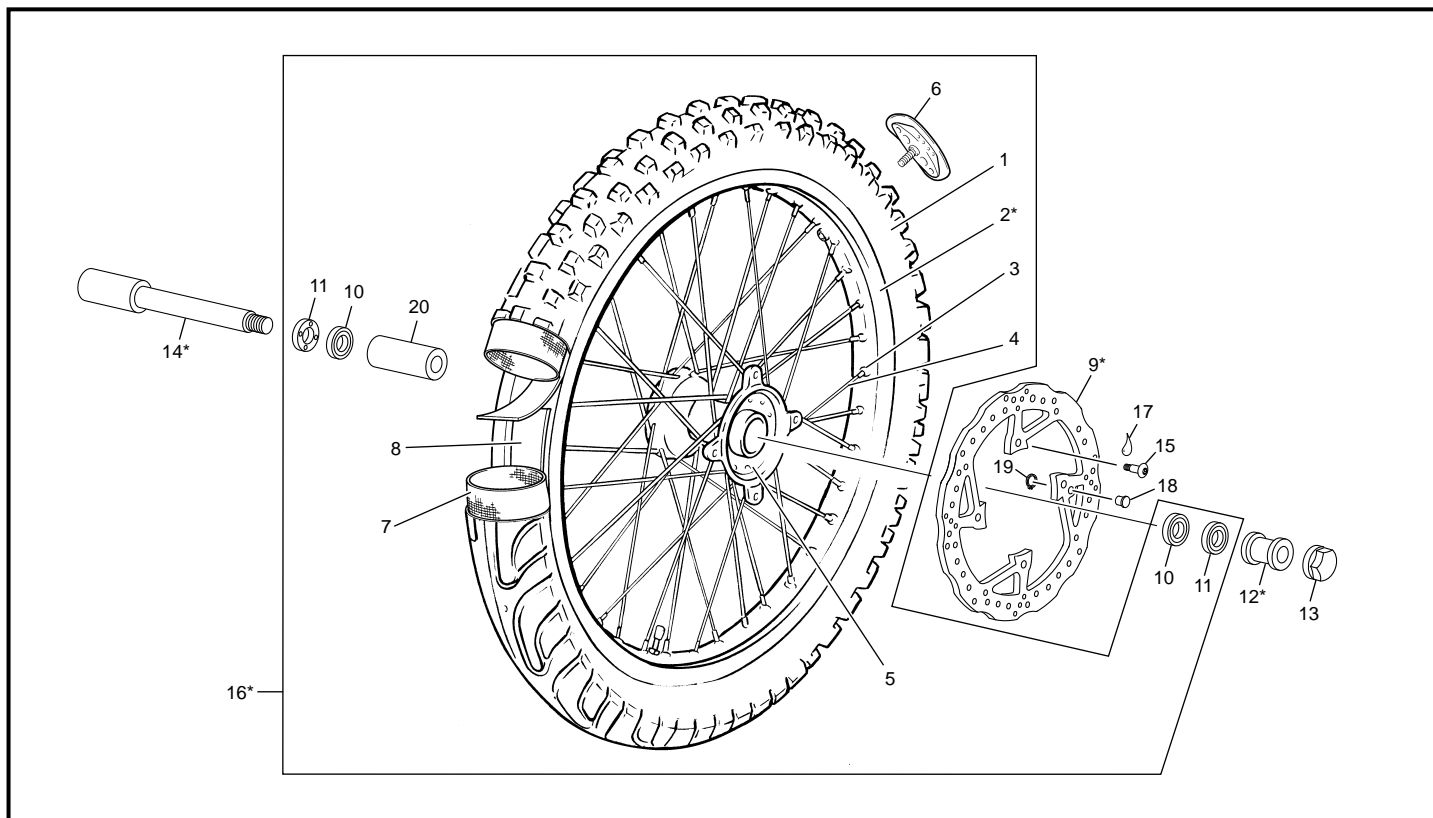
### Faisceau électrique / Electrical system / Instalación eléctrica



POS.	450 SE-F-R	FRANÇAIS	ENGLISH	ESPAÑOL
32	5574	SUPPORT COMPTEUR VITESSE RACING (V2)	SPEEDOMETER BRACKET RACING (V2)	SOPORTE VELOCÍMETRO RACING (V2)
33	0656	VIS THEP M6X16	SCREW THEP M6X16	TORNILLO THEP M6X16
34	3459	ECU SYN	ECU SYN	ECU SYN
35	3096	ENTRETOISE DE CARROSSERIE	SPACER	DISTANCIADOR
36	0553	VIS THEP M5X12	SCREW THEP M5X12	TORNILLO THEP M5X12
37	3509	FAISCEAU ACCESSOIRE (KLAXON, CLIGNO)	ELECTRI. SYSTEM ACCESORY	INSTALACIÓN ELÉCTRICA ACCESORIO
38	3510	FE. ÉCLAIRAGE PLAQ. IMMATRICULATION	PLATE NUMBER REAR LIGHT	FARO TRASERO
39	3506	FEUX ARRIÈRE ET FEUX STOP	REAR LIGHT AND STOP	FARO TRASERO Y STOP
40	4088	PATTE FIXACION KLAXON	HORN FISIATION	CLAXON FIJACIÓN
41	4474	MOUSSE PROTECTION ECU	FOAM SUPPORT ECU	ESPUMA SUPORTE CENTRALITA
42	0659	VIS CHC M5X25	SCREW CHC M5X25	TORNILLO CHC M5X25
43	M306	ECROU NYLSTOP M6	NYLSTOP NUT M6	TUERCA NYLSTOP M6
44	C427	RONDELLE M6	WASHER M6	ARANDELA M6
45	----	AMPOULE POSITION W5W	POSTION BULB W5W	BOMBILLA POSICIÓN W5W
46	3502	SUPPORT CLIGNOTANT DROITE	SUPORT RIGHT TURN LIGHT	SOPORTE INTERMITENTES DER.
47	3503	SUPPORT CLIGNOTANT GAUCHE	SUPORT LEFT TURN LIGHT	SOPORTE INTERMITENTES IZQ.
48	0364	CENTRALE CLIGNOTANT	INDICATIVE LIGHT SYSTEM	CENTRAL INTERMITENCIA
49	M378	ECROU CLIP M5	NUT CLIP M5	TUERCA CLIP M5



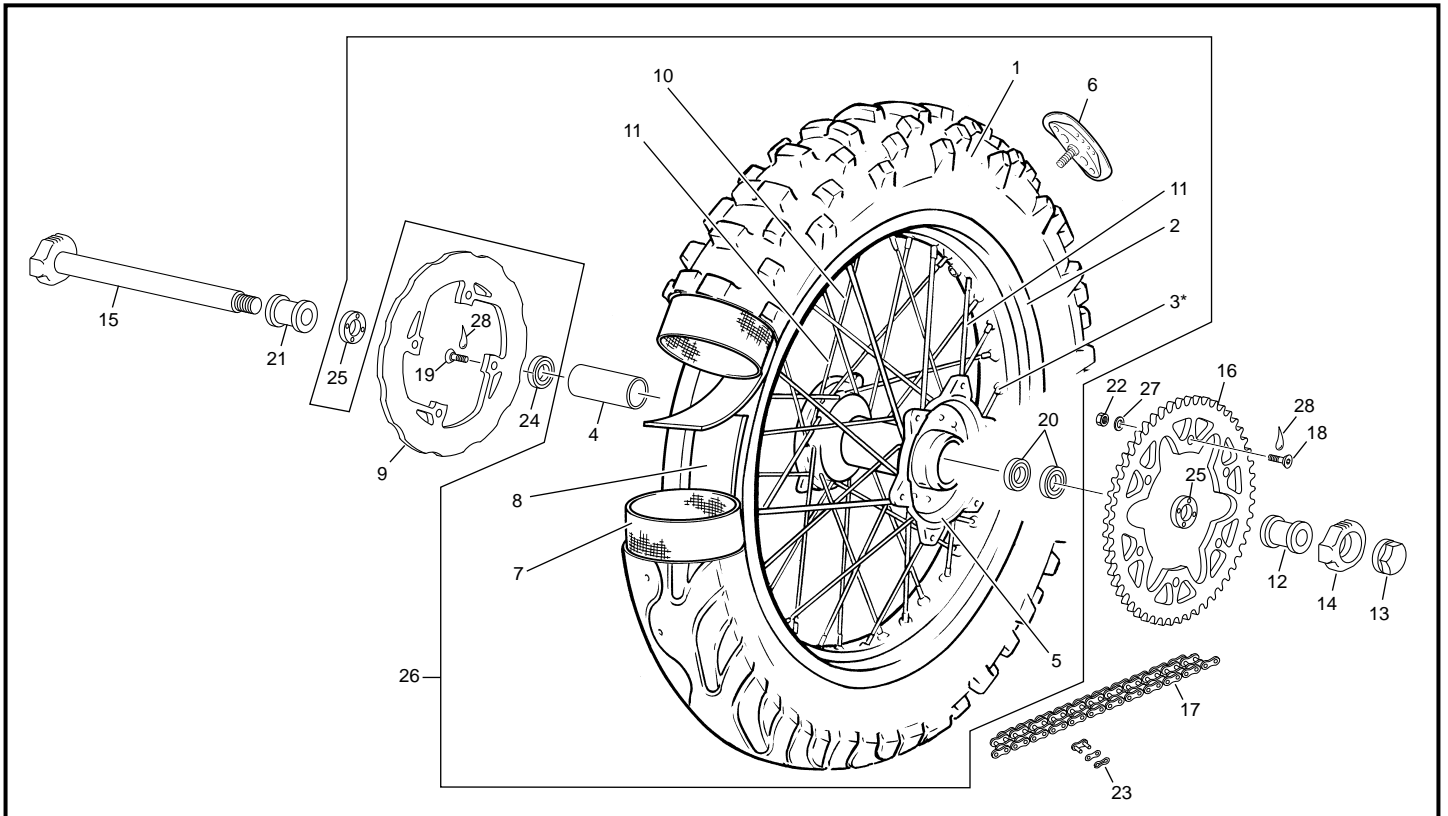
**Roue avant / Front wheel / Rueda delantera**



POS.	450 SE-F-R	FRANÇAIS	ENGLISH	ESPAÑOL
1	4468	PNEU AVANT 90X90/21	FRONT TIRE 90X90X21	PNEUMÁTICO DEL 90X90/21
2	5919*	JANTE AV 1,6 X 21 BLEUE	FRONT RIM 1,6 X 21 BLUE	LLANTA DEL 1,6 X 21 AZUL
3	6181	ECROU RAYON	SPOKE NIPPLE	TUERCA RADIO
4	6183	RAYON AVANT 3,5/3/3,5 x 233 (36)	SPOKE 3,5/3/3,5 x 233 (36)	RADIO DELANTERO 3,5/3/3,5 x 233 (36)
5	0822	MOYEU COMPLET AV	HUB	BUJE CPL
6	0311	GRIPSTER1.6	RIM LOCK	AGARRA CUBIERTAS
7	0313	CHAMBRE A AIR 21	INNER TUBE 21	CÁMARA 21
8	0314	FOND JANTE AV 21	RIM BAND 21	FONDO LLANTAS 21
9	6751*	DISQUE FREIN AV 260 MM WP	FRONT BRAKE DISC 260 MM WP	DISCO FRENO DEL 260 MM WP
10	R049	ROULEMENT DE MOYEU 6004 2RS	HUB BEARING 6004 2RS	RODAMIENTO BUJE 6004 2RS
11	0706	JOINT A LEVRES 25X42X7	OIL SEAL 25X42X7	RETÉN 25X42X7
12	6750*	ENTRETOISE ROUE AVANT WP XPLOR	FRONT WHEEL SPACER WP XPLOR	CASQUILLO RUEDA DEL. WP XPLOR
13	0316	ECROU ROUE AVANT	FRONT AXLE NUT	TUERCA RUEDA DEL
14	6759*	AXE DE ROUE AVANT RACING WP XPLOR	FRONT WHEEL AXLE RACING WP XPLOR	EJE RUEDA DEL RACING WP XPLOR
15	0452	VIS SPECIALE DISQUE	ROTOR BOLTS	TORNILLO ESPECIAL DISCO FRENO
16	6763*	ROUE AVANT SANS DISQUE BLEUE	FRONT WHEEL WITHOUT DISC BLACK	RUEDA DEL. SIN DISCO BLUE
17	----	FREIN FILET BLEU	THREAS LOCKER BLUE	AUTOBLOCANTE AZUL
18	4529	AIMANT	MAGNET	IMÁN
19	4603	CIRCLIP Ø9	CIRCLIP Ø9	CIRCLIP Ø9
20	4972	ENTRETOISE MOYEU AVANT	FRONT HUB SPACER	SEPARADOR BUJE DELANTERO

\* NOUVELLE PIECE  
NEW PART  
PIEZA NUEVA

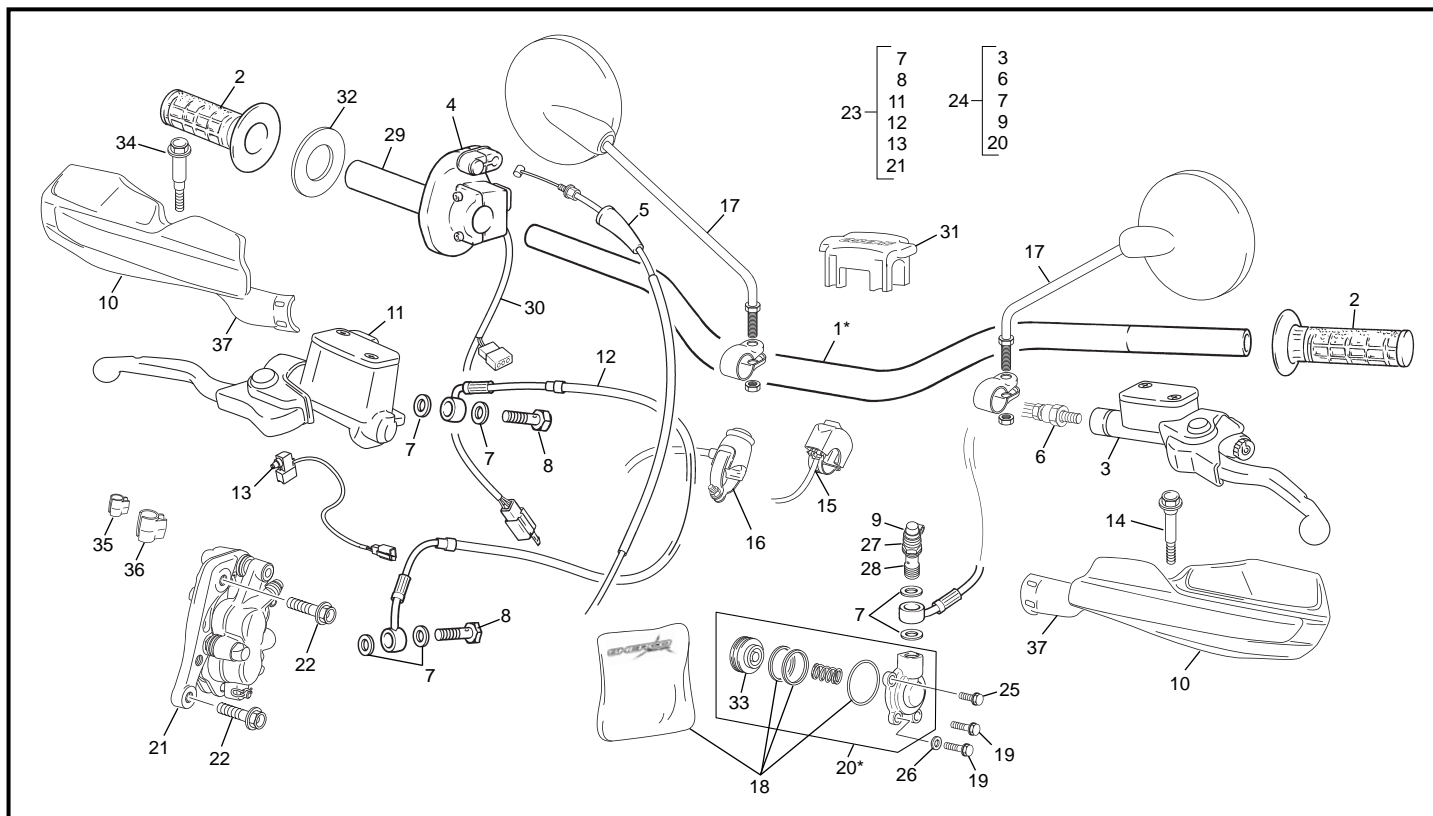
### Roue arrière / Rear wheel / Rueda trasera



POS.	450 SE F-R	FRANÇAIS	ENGLISH	ESPAÑOL
1	5110	PNEU ARRIÈRE 140X18 END VI	REAR TIRE 140X18 END VI	NEUMÁTICO TRAS 140X18 END VI
2	5920	JANTE ARRIÈRE 2.15X18	REAR RIM 2.15 X 18	LLANTA TRAS 2.15 X 18
3	6182*	ECROU RAYON	SPOKE NIPPLE	TUERCA RADIO
4	4973	ENTRETOISE ROUE ARRIÈRE	REAR WHEEL SPACER	CASQUILLO RUEDA TRASERA
5	0823	MOYEU COMPLET ARRIÈRE	REAR HUB	BUJE TRASERO
6	0322	GRIPSTER 2.15" ARRIÈRE	REAR RIM LOCK	AGARRA CUBIERTAS TRASERO
7	0324	CHAMBRE AIR 18"	REAR INNER TUBE 18	CAMARA 18
8	0325	FOND DE JANTE 18"	REAR RIM BAND 18	FONDO LLANTA 18
9	3789	DISQUE FREIN ARRIÈRE	REAR BREAK DISC	DISCO FRENO TRASERO
10	0711	RAYON POST. 4X200 (19)	SPOKE 4X200 (19)	RADIO TRAS. 4X200 (19)
11	0712	RAYON POST. 4X208 (27)	SPOKE 4X208 (27)	RADIO TRAS. 4X208 (27)
12	0343	ENTRETOISE ROUE ARRIÈRE GAUCHE	LH REAR WHEEL SPACER	CASQUILLO RUEDA TRAS. IZQ.
13	0329	ECROU ROUE ARRIÈRE	REAR AXLE NUT	TUERCA RUEDA TRASERO
14	0327	TENSEUR CHAÎNE DROIT	RH CHAIN TENSIONER	ENSOR CADENA DER.
15	0326	AXE DE ROUE ARRIÈRE	REAR AXLE	EJE RUEDA TRAS.
16	6745	COURONNE ARRIÈRE 48 D NOIRE	REAR SPROCKET 48 T BLACK	CORONA 48D NEGRA
16	6746	COURONNE ARRIÈRE 49 D NOIRE	REAR SPROCKET 49 T BLACK	CORONA 49D NEGRA
16	6747	COURONNE ARRIÈRE 50 D NOIRE	REAR SPROCKET 50 T BLACK	CORONA 50D NEGRA
17	5065	CHAÎNE 114M	CHAIN 114M	CADENA 114M
18	0454	VIS SPECIALE COURONNE	SPROCKET BOLTS	TORNILLO ESPECIAL CORONA
19	0452	VIS SPECIALE DISQUE	BRAKE ROTOR BOLTS	TORNILLO ESPECIAL DISCO FRENO
20	0716	ROULEMENT 6005 2RS1 25X47X12	BEARING 6005 2RS1 25X47X12	RODAMIENTO 6005 2RS1 25X47X12
21	3495	ENTRETOISE ROUE ARRIÈRE DROITE	RH REAR WHEEL SPACER	CASQUILLO RUEDA TRAS. DER.
22	M305	ECROU NYLSTOP M8 0368.10	NUTNYLSTOP M8	TUERCA NYLSTOP M8
23	R473	ATTACHE RAPIDE	CONNECTING LINK	ENGANCHE
24	0707	ROULEMENT 63005 2RS 25X47X16	BEARING 63005 2RS 25X47X16	RODAMIENTO 63005 2RS 25X47X16
25	0718	JOINT A LÈVRE 32X42X7	OIL SEAL 32X42X7	RETÉN 32X42X7
26	6275	ROUE ARR. SANS DIS./COURON.	REAR WHEEL WITH. DISK/SPOKET	RUEDA TRAS. SIN DISCO/CORONA
27	C430	RONDILLE M8	WASHER M8	ARANDELA M8
28	----	FREIN FILET BLEU	THREAD LOCKER BLUE	AUTOBLOCANTE AZUL

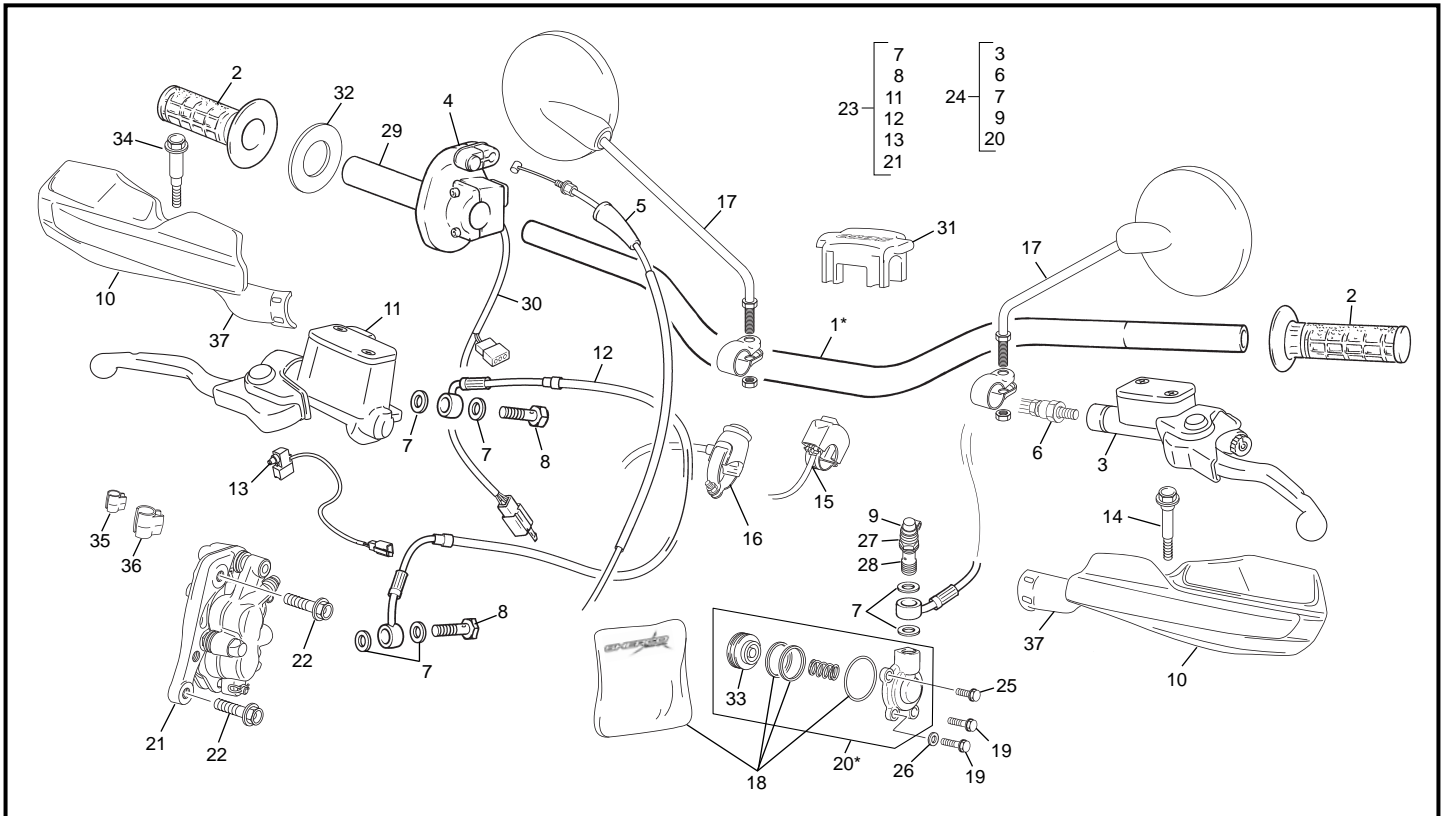
\* NOUVELLE PIECE  
NEW PART  
PIEZA NUEVA

### Guidon / Handlebar / Manillar



POS.	450 SE F-R	FRANÇAIS	ENGLISH	ESPAÑOL
1	6978*	GUIDON NOIR	HANDLEBAR BLACK	MANILLAR NEGRO
2	6100	GROUPE POIGNEES PAIRE	GRIP SET - SHERCO	JUEGO EMPUÑADURAS SHERCO
3	5543	POMPE EMB CPL	CLUTCH MASTER CYLINDER ASSEMBLY	CTO. BOMBA EMBRAGUE
4	4619	COMMANDE DE GAZ	THROTTLE GAS	MANDO GAS
5	4832	CABLE DE GAZ	THROTTLE CABLE	CABLE DE GAS
6	3617	DURITE EMBRAYAGE	CLUTCH HOSE ASSEMBLY	LATIGUILLO EMBRAGUE
7	3620	RONDELLE BANJO	ALUMINIUM SEAL	ARANDELA BANJO
8	3619	VIS BANJO MAITRE CYLI. FREIN AVANT	BANJO BOLT	TORNILLO RACORD M10X21
9	3618	CAPUCHON	CAP	CONJ. RACORD CON SANGRADO
10	6748	PARE MAINS JEU	HAND GUARD SET	PARA MANO JUEGO
11	5544	POMPE FREIN AV CPL	FRONT BRAKE MASTER CYLINDER ASSY	BOMBA FRENO DELANTERO
12	3563	DURITE FREIN AV TEFLON	FRONT BRAKE HOSE 450 TEFLON	LATIGUILLO FRENO DELANTERO TEFLÓN
13	3697	CONTACT FREIN AVANT	CONTACT FRONT BRAKE LIGHT	INTERRUPTOR FRENO DELANTERO
14	6214	VIS PARES MAINS GAUCHE	HAND GUARD SCREW CLUTCH SIDE	TORNILLO PARA MANO IZQUIRDA
15	3507	COMMUTATEUR PHARE RACING	COMMAND LIGHT RACING	CONMUTADOR FARO RACING
16	3658	BOUTON STOP MOTEUR	STOP ENGINE	STOP MOTOR
17	S232	RETROVISEUR	MIRROR	RETROVISOR
18	1954	KIT REPARATION PISTON EMBRAYAGE	CLUTCH MASTER CYLINDER REPAIR KIT	KIT REPARACIÓN BOMBA EMBRAGUE
19	0656	VIS THEP M6X16	SCREW THEP M6X16	TORNILLO THEP M6X16
20	7203*	RECEPTEUR EMB CPL	CLUTCH SLAVE CYLINDER	RECEPTOR EMBRAGUE CPL
21	3561	ETRIER FREIN AVANT	FRONT CALIPER ASSY	PINZA FRENO DELANTERO
22	4620	VIS D'ÉTRIER THEP M8X32	FRONT CALIPER SCREW THEP M8X32	TORNILLO DE LA PINZA THEP M8X32
23	5540	GROUPE FREIN AVANT COMPLET	COMP. FRONT BRAKE HYDR. SYSTEM	CTO. FRENO DELANTERO
24	5542	GROUPE EMBRAYAGE COMPLET	COMPLETE CLUTCH HYDRAULIC SYSTEM	CTO. EMBRAGUE
25	0943	VIS THEP M6X12	SCREW THEP M6X12	TORNILLO THEP M6X12
26	M317	RONDELLE 6X12	WASHER 6X12	ARANDELA 6X12
27	3639	PURGEUR	BLEEDER SCREW	TORNILLO DE PURGA
28	3640	RACCORD BANJO	BANJO BOLT	TORNILLO BANJO
29	4974	TUBE COMMANDE DE GAZ	PIPE THROTTLE CONTROL	TUBO MANDO DE GAS
30	4975	CONNECTEUR DOUBLE COURBE	SWITCH MAPPING	CONECTOR DOBLE MAPATURA
31	1270	MOUSSE GUIDON	FOAM HANDLEBAR	ESPUMA MANILLAR

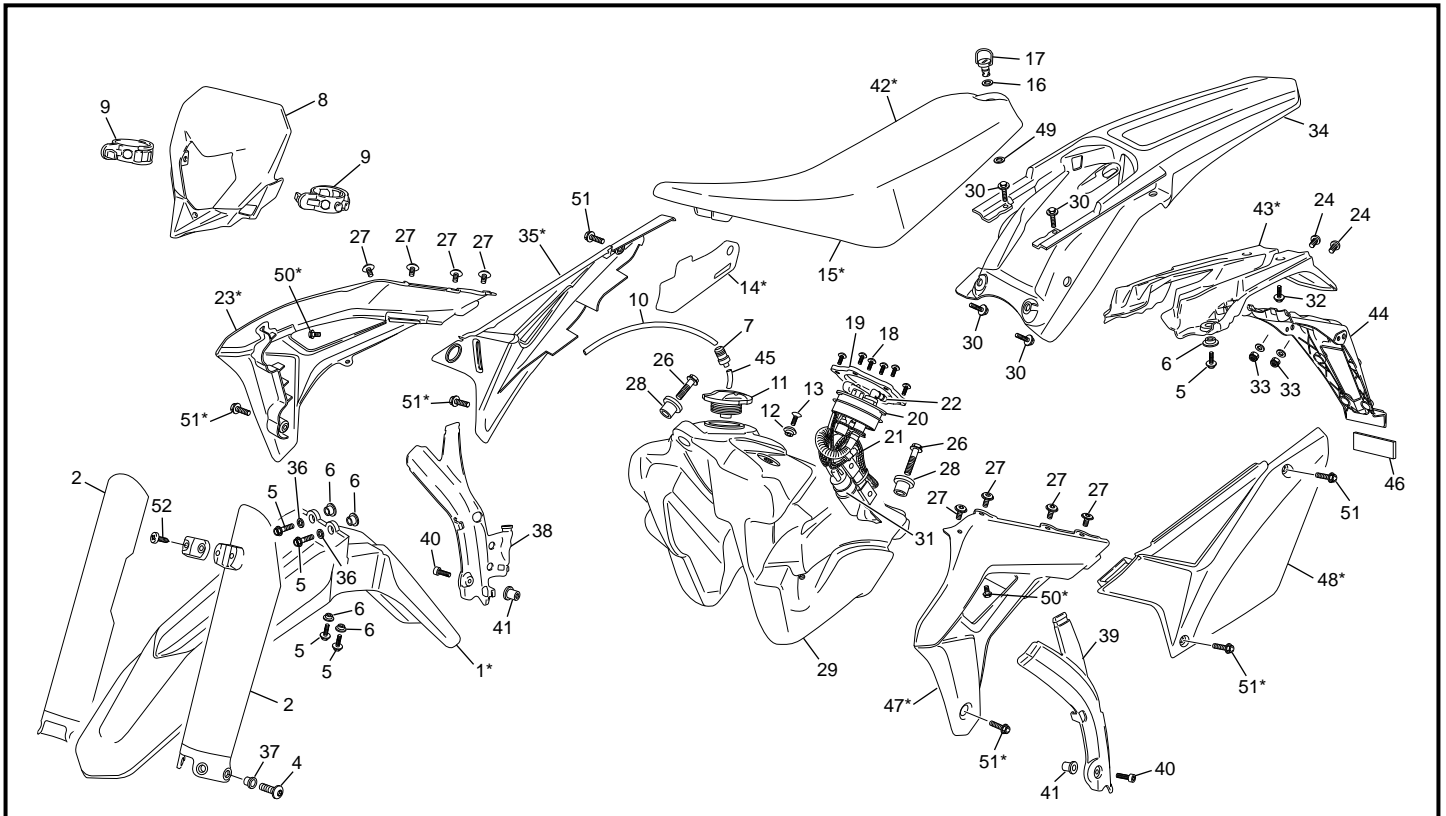
**Guidon / Handlebar / Manillar**



POS.	450 SE F-R	FRANÇAIS	ENGLISH	ESPAÑOL
32	1970	RONDELLE FRICTION POIGNEE GAZ	PLATE THRUST	PLACA DE EMPUJE
33	3915	CYLINDRE RECEPTEUR D EMBRAYAGE	CYLINDRE CLUTCH RECEIVER	CILINDRO BOMBIN EMBRAGE
34	6213	VIS PARES MAINS DROIT	HAND GUARD SCREW BRAKE SIDE	TORNILLO PARA MANO DERECHA
35	6635	CLIP DURITE CABLE (PETIT)	HOSES FIXING CLIP (SMALL)	CLIP FIJACIÓN CABLE (PEQUEÑO)
36	6636	CLIP DURITE CABLE (GRAND)	HOSES FIXING CLIP (LARGE)	CLIP FIJACIÓN CABLE (GRANDE)
37	6261	SUPPORT PARES MAINS JEU	HAND GUARD BRACKET SET	SOPORTE MANO JUEGO

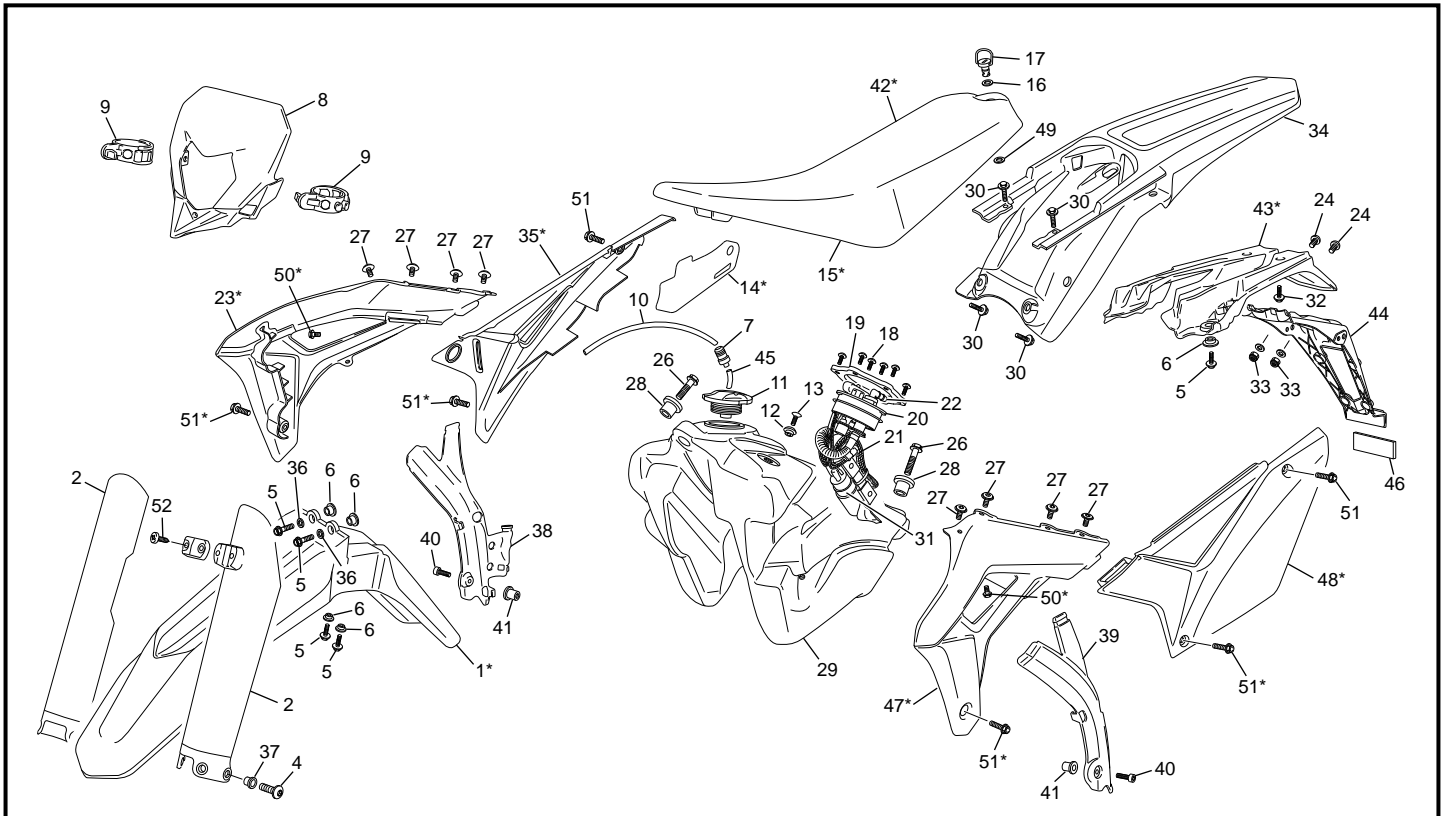
\* NOUVELLE PIECE  
NEW PART  
PIEZA NUEVA

### Plastiques / Plastics / Plásticos



POS.	450 SE F-R	FRANÇAIS	ENGLISH	ESPAÑOL
1	6749*	PARE BOUE AVANT	FRONT FENDER	GUARDABARROS DELANTERO
2	2960	PROTECTEUR FOURCHE BLANC JEU	LEFT FORK PROTECTOR SET WHITE	PROTEC. HORQUILLA JUEGO BLANCO
3	0491	GROUPE SUPPORT DURITE AV	FRONT BRACK HOSE HOLDER	CONJ. SOP. LATIGUILLO FRENO DEL.
4	2339	VIS SPECIALE PROTECTEUR FOURCHE	FORK PROTECTOR BOLT	TORNILLO ESPECIAL PROT. HORQUILLA
5	0546	VIS THEP M6 X 20	SCREW THEP M6 X 20	TORNILLO THEP M6 X 20
6	3097	ENTRETOISE DE CARROSSERIE 1	PLASTICS SPACER 1	DISTANCIADOR PARA PLÁSTICOS 1
7	2365	CLAPET ESSENCE	PETROL VALVE	VÁLVULA DE GASOLINA
8	3065	PLAQUE PHARE	FRONT LIGHT	PLACA FARO
9	H050	ELASTIQUE PLAQUE PHARE	HEADLIGHT RUBBER MOUNT	ELÁSTICO PLACA FARO
10	0252	DURITE MISE A L'AIR 350MM	FUEL LINE 350MM	TUBO RESPIRADERO 350MM
11	H398	BOUCHON ESSENCE	FUEL TANK CAP	TAPÓN GASOLINA
12	0497	FIXATION SELLE RESERVOIR	SPACER SEAT /TANK	CASQUILLO SILLÍN DEPÓSITO
13	0652	VIS FHC M6X25	SCREW FHC M6X25	TORNILLO AVELLANADO M6 X 25
14	6684*	PROTECTION THERMIQUE	THERMAL PROTECTION	PROTECCIÓN TERMICA
15	6998*	SELLE	SEAT	SILLÍN
16	0532	RONDELLE PLASTIQUE DZUS	PLASTIC WASHER DZUS	ARANDELA PLÁSTICO DZUS
17	6620	DZUS DE SELLE	DZUS FASTENER	CIERRE SILLÍN
18	0888	VIS THEP M5 X 16	SCREW THEP M5 X 16	TORNILLO THEP M5 X 16
19	3033	PLAQUE FIXATION POMPE À ESSENCE	INJECTION PUMP HOLDER	SOPORTE BOMBA INYECCIÓN
20	3550	JOINT POMPE À ESSENCE	FUEL PUMP O RING	TÓRICA DEL BOMBA DE GASOLINA
21	3482	POMPE À ESSENCE BITRON	FUEL PUMP BITRON	BOMBA DE GASOLINA BITRON
22	4944	RACCORD POMPE A ESSENCE	FUEL CONEXION PUMP	CONECTOR BOMBA GASOLINA
23	6994*	OUIE DROITE	RADIATOR SIDE PANEL RIGHT	PLACA RADIADOR DERECHA
24	3679	VIS BHC E M6X20	SCREW BHC E M6X20	TORNILLO BHC E M6X20
25	1366	VIS BHC M6 X 8	SCREW BHC M6 X 8	TORNILLO BHC M6 X 8
26	0547	VIS THEP M6 X 30	SCREW THEP M6 X 30	TORNILLO THEP M6 X 30
27	6812	VIS M6 X 8	SCREW M6 X 8	TORNILLO M6 X 8
28	3349	SILENTBLOC RÉSERVOIR	TANK SILENTBLOC	SILEMBLOCK DEL DEPÓSITO
29	6499	RÉSERVOIR D'ESSENCE	FUEL TANK	DEPÓSITO DE GASOLINA
30	5201	VIS THEP M6 X 16	SCREW THEP M6 X 16	TORNILLO THEP M6 X 16
31	3351	FILTRE A ESSENCE	PETROL FILTER BITRON	FILTRO GASOLINA
32	3555	VIS PLASTIQUE M5 X 18	PLASTIC SCREW M5 X 18	TORNILLO POR PLÁSTICO M5 X 18
33	2086	ECROU À EMBASE M6	COLLAR HEX NUT FLAT M6	TUERCA CON VALONA M6
34	6502	GARDE BOUE ARRIÈRE	BACK MUDGUARD	GUARDABARROS TRASERO

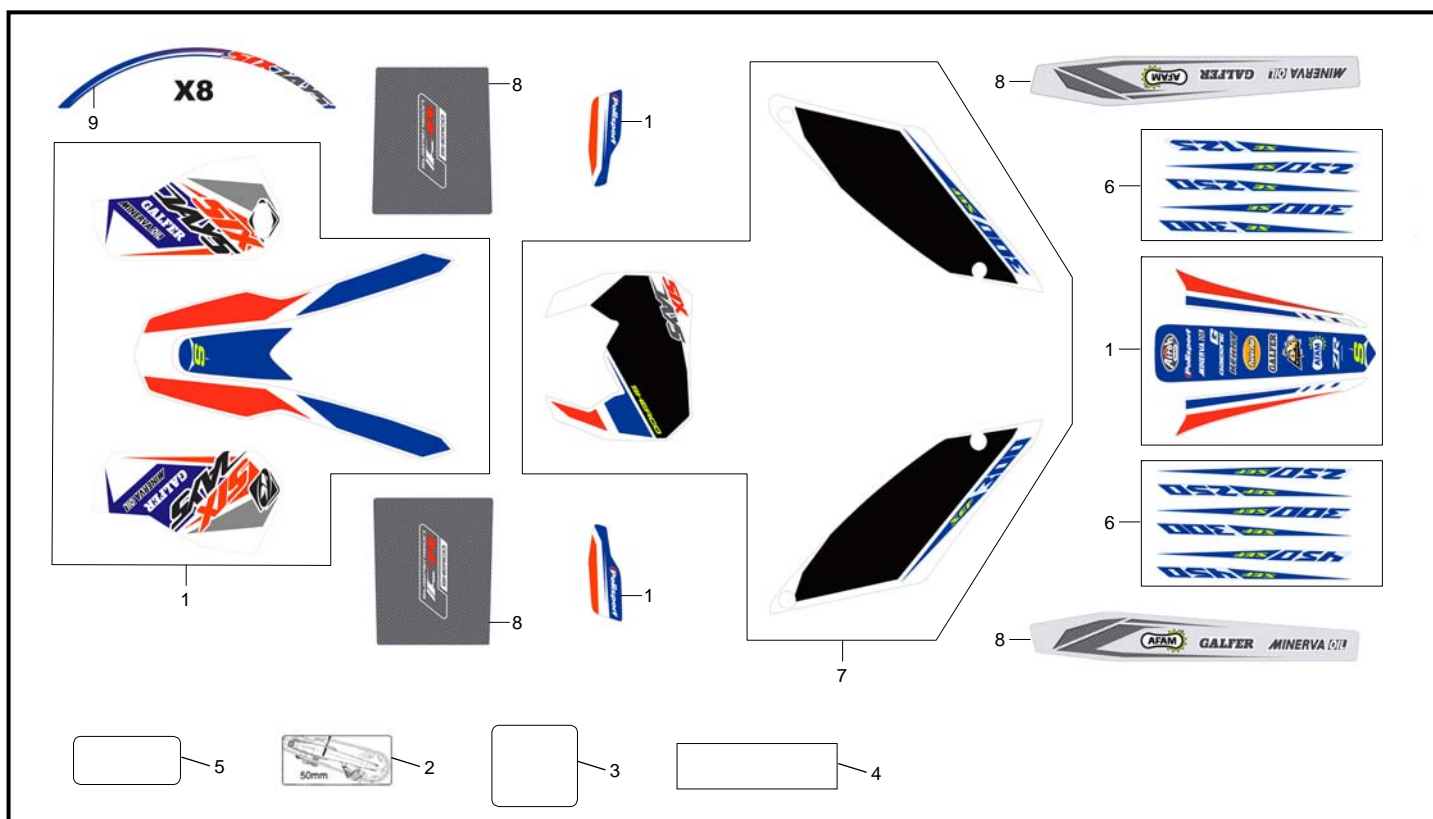
### Plastiques / Plastics / Plásticos



POS.	450 SE F-R	FRANÇAIS	ENGLISH	ESPAÑOL
35	6996*	PLAQUE LATÉRAL DROITE	NUMBER PLATE RIGHT	PLACA Nº DERECHA
36	M317	RONDELLE M6	WASHER M6	ARANDELA M6
37	3244	ENTRETOISE	SPACER	CASQUILLO
38	6618	PROT. DE CADRE DROITE	RIGHT FRAME PLASTIC PROT.	PROT. PLÁSTICO CHASIS DERECHA
39	3486	PROT. DE CADRE GAUCHE	LEFT FRAME PLASTIC PROT.	PROT. PLÁSTICO CHASIS IZQUIERDA
40	3880	VIS BHC E M5X30	SCREW BHC E M5X30	TORNILLO BHC E M5X30
41	3793	WELL NUT	WELL NUT	SILEMBLOCK
42	7054*	HOUSE DE SELLE	SLEENE SET	FUNDA ASIENTO
43	6512*	SUPPORT FEUX ARRIÈRE	SUPPORT REAR LIGHT	SOPORTE FARO TRASERO
44	3549	SUPPORT PLAQUE IMMATRCULATION	SUPPORT NUMBER PLATE	SOPORTE PLACA MATRÍCULA
45	5585	DURITE 35MM	FUEL HOSE 35MM	TUBO GASOLINA 35MM
46	1526	CATADIOPTRE ROUGE ARR.	RED REAR REFLECTOR	REFLECTOR TRASERO ROJO
47	6995*	OUIE GAUCHE	RADIATOR SIDE PANEL LEFT	PLACA RADIADOR IZQUIERDA
48	6997*	PLAQUE LATÉRAL GAUCHE	NUMBER PLATE LEFT	PLACA Nº IZQUIERDA
49	0533	RONDELLE VEROUILLAGE DZUS	WASHER DZUS	ARANDELA VEROUILLAGE
50	3554*	VIS BHC E M6X8	SCREW BHC E M6X8	TORNILLO BHC E M6X8
51	5200*	VIS THEP M6X20	SCREW THEP M6X20	TORNILLO THEP M6X20
52	3555	VIS	SCREW	TORNILLO

\* NOUVELLE PIECE  
NEW PART  
PIEZA NUEVA

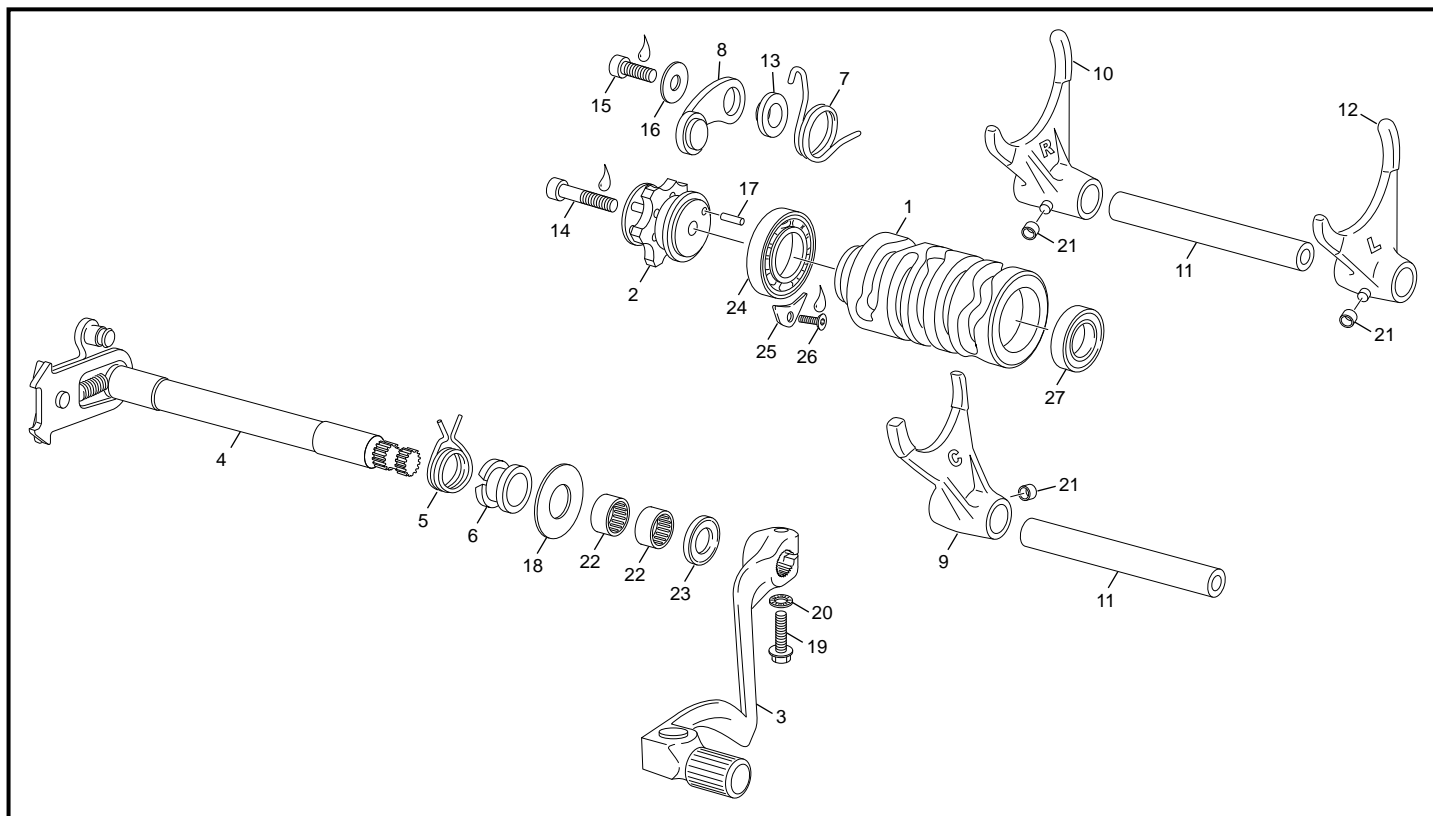
### Adhésif / Sticker / Adhesivo



POS.	450 SE F-R	FRANÇAIS	ENGLISH	ESPAÑOL
1	6999	KIT ADHÉSIF N°1 SIX DAY'S	STICKER KIT N°1 SIX DAY'S	CONJUNTO ADHESIVOS N°1 SIX DAY'S
2	3735	ADHÉSIF TENSION DE CHAÎNE	STICKER CHAIN TENSIONER	ADHESIVO TENSION DE CADENA
3	3787	ADH. PROTECTION DE FOURCHE	STICKER PROTECTION FORK	ADH. PROTECCIÓN HORQUILLA
4	4516	ADH. PROTECTION N°. SERIE CADRE	STICKER N°. FRAME PROTECTION	ADH. N°. DE PROTECCIÓN CHASSIS
5	5617	ADH. PROTECTION PLAQUE CONSTR.	STICKER CONSTR. PLATE PROTECTION	ADH. PLACA CONSTR. DE PROTECCIÓN
6	7252	KIT ADHÉSIF CYLINDRÉE SIX DAY'S	STICKER KIT MODEL SIX DAY'S	CONJ. ADHESIVOS MODELO SIX DAY'S
7	7244	KIT ADHÉSIF N°2 SIX DAY'S	STICKER KIT N°2 SIX DAY'S	CONJUNTO ADHESIVOS N°2 SIX DAY'S
8	7245	KIT ADHÉSIF N°3 SIX DAY'S	STICKER KIT N°3 SIX DAY'S	CONJUNTO ADHESIVOS N°3 SIX DAY'S
9	7246	KIT ADHÉSIF JANTES SIX DAY'S	STICKER KIT WHEEL SIX DAY'S	CONJ. ADHESIVOS RUEDAS SIX DAY'S

\* NOUVELLE PIÈCE  
NEW PART  
PIEZA NUEVA

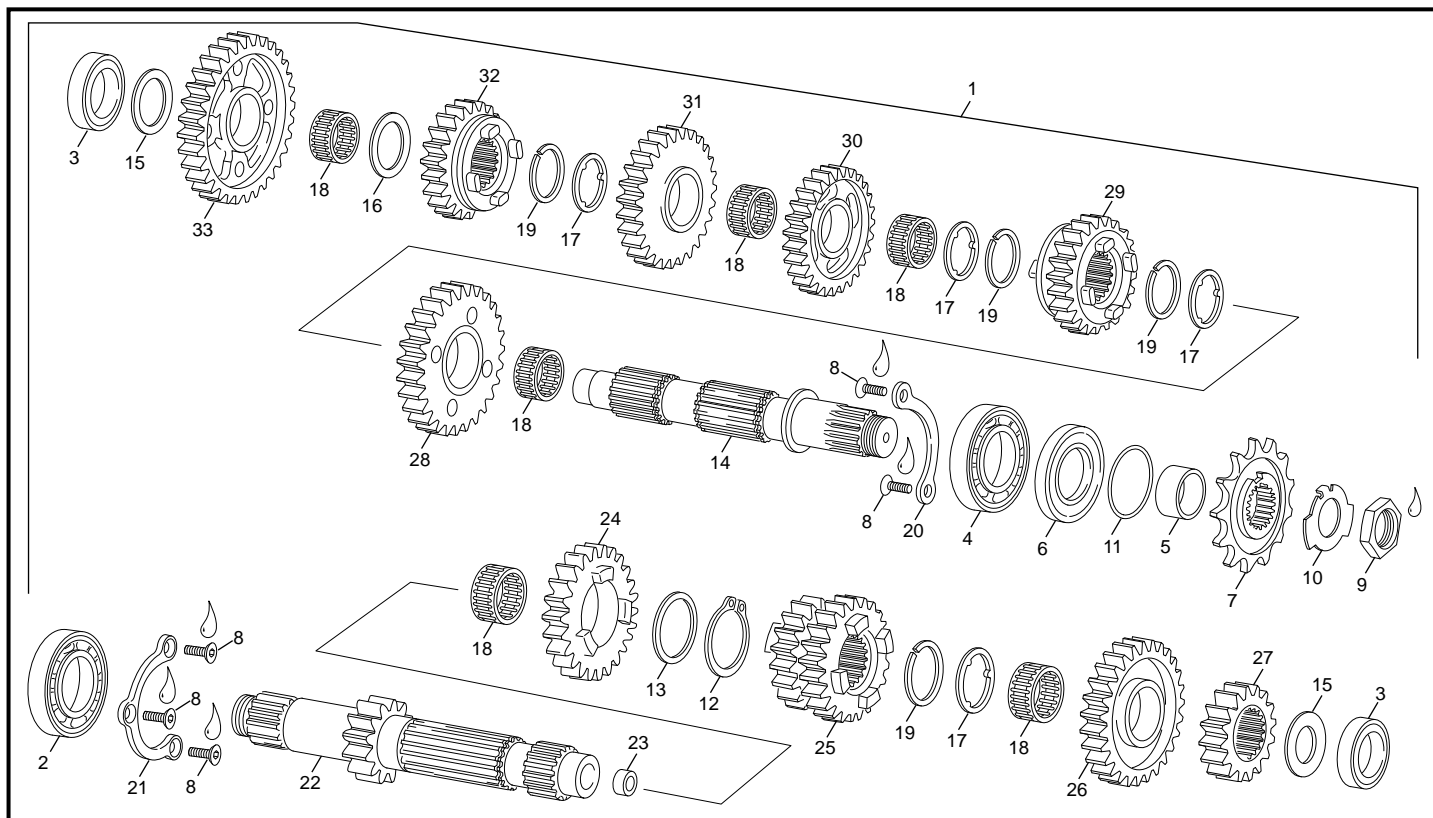
**Selecteur / Gear selector group / Selector cambio**



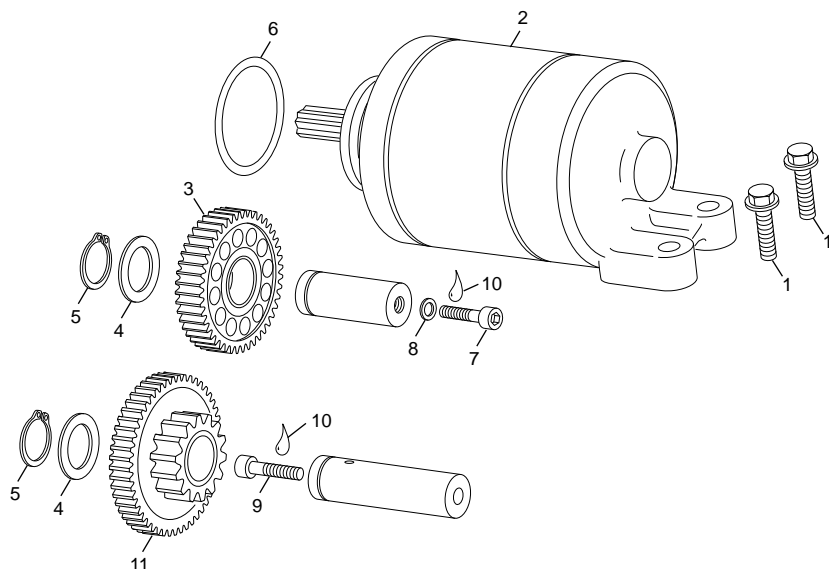
POS.	450 SE F-R	FRANÇAIS	ENGLISH	ESPAÑOL
1	4096	TAMBOUR DE SELECTION	GEAR SELECTOR DRUM	DESMODRÓNICO SELECTOR
2	4885	ETOILE DE SELECTION	INDEX ASSEMBLY	ESTRELLA SELECTOR
3	1042	LEVIER DE SELECTEUR CPL	SHIFT LEVER	PALANCA CAMBIO
4	5664	ARBRE SELECTEUR CPL	GEAR SELECTOR SHAFT	ÁRBOL SELECTOR
5	0208	RESSORT RAPPEL SELECTEUR	SELECTOR SPRING	MUELLE SELECTOR
6	0209	DOUILLE RESSORT SELECTEUR	SPACER	CASQUILLO MUELLE SELECTOR
7	0210	RESSORT RAPPEL VEROUILLAGE	INDEX SPRING	MUELLE BOOMERANG
8	5142	DOIGT DE VEROUILLAGE COMPLET	INDEX LEVER ASSEMBLY	PALANCA CIERRE SELECTOR
9	0216	FOURCHETTE C	FORK C	HORQUILLA C
10	0217	FOURCHETTE R	FORK R	HORQUILLA R
11	0220	AXE DE FOURCHETTE	FORK PIN	EJE HORQUILLA
12	0414	FOURCHETTE L	FORK L	HORQUILLA L
13	0215	ENTRETOISE DE VEROUILLAGE	INDEX ASSEMBLY SPACER	CASQUILLO GUÍA LEVA
14	1031	VIS M6X35	SCREW M6X35	TORNILLO M6X35
15	M249	VIS CHC TÊTE BASSE 6 X 20	SCREW CHC 6 X 20	TORNILLO M6X20
16	M321	RONDELLE 6 X 18 X 1.5	WASHER 6 X 18 X 1.5	ARANDELA 6 X 18 X 1.5
17	0101	AIGUILLE 3 X 11.8	NEEDLE 3 X 11.8	AGUJA 3 X 11.8
18	0529	RONDELLE 14 X 28 X 1	WASHER 14 X 28 X 1	ARANDELA 14 X 28 X 1
19	0546	VIS TH EP 6 X 20	SCREW TH EP 6 X 20	TORNILLO TH EP 6 X 20
20	0746	RONDELLE RESSORT TYPE 56	LOCKING SPRING WASHER 56	ARANDELA DE SEGURIDAD TIPO 56
21	1718	ROULEAU FOUCHETTE	FORK ROLLER	RODILLO HORQUILLA
22	0527	DOUILLE AIGUILLE HK 1412	NEEDLE BEARING HK 1412	COJINETE AGUJAS HK 1412
23	0660	JOINT LEVRES 14X24X6	SEAL 14X24X6	RETÉN 14X24X6
24	0196	ROULEMENTS TAMBOUR 61805	BEARING 61805	RODAMIENTO 61805
25	3942	PLAQUE ROULEMENT	BEARING PLATE	PLACA RODAMIENTO
26	0872	VIS FHC M5X10	FHC SCREW M5X10	TORNILLO FHC M5X10
27	3807	ROULEMENT TAMBOUR 6001	BEARING 6001	RODAMIENTO 6001



### Boîte a vitesses / Gear set / Cambio

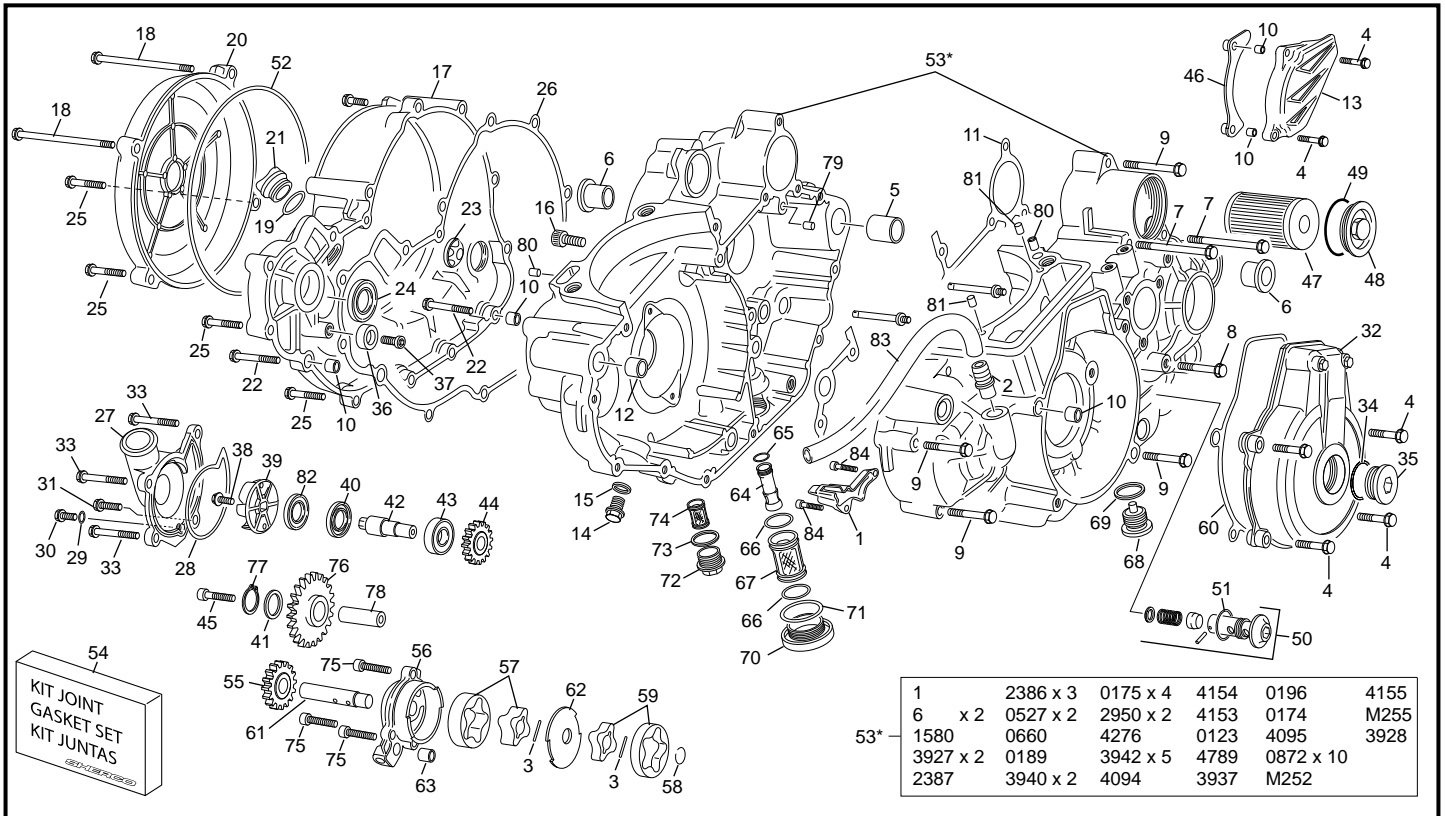


POS.	450 SE F-R	FRANÇAIS	ENGLISH	ESPAÑOL
1	3760	BOITE DE VITESSE COMPLETE	COMPLETE GEAR BOX	CAJA DE CAMBIO COMPLETA
2	0174	ROULEMENT 6205 C3	BEARING 6205 C3	RODAMIENTO 6205 C3
3	0175	ROULEMENT 6004.2RSH/C3	BEARING 6004.2RSH/C3	RODAMIENTO 6004.2RSH/C3
4	4276	ROULEMENT 6305	BEARING 6305	RODAMIENTO 6305
5	4093	ENTRETOISE PIGNON SORTIE DE BOITE	SPACER DRIVE SPROCKET	CASQUILLO PINON CADENA
6	0189	JOINT DOUBLE LEVRE 32X42X7	SEAL DOUBLE LIP 32X42X7	RETÉN 32X42X7
7	0192	PIGNON SORTIE DE BOITE 14	DRIVE SPROCKET 14	PIÑÓN CADENA 14
8	0872	VIS FHC M5 X 10	SCREW FHC M5 X 10	TORNILLO FHC M5 X 10
9	0051	ECROU SPECIAL M20 X 1	NUT M20 X 1	TUERCA M20 X 1
10	4156	RONDILLE PIGNON SORTIE DE BOITE	WASHER DRIVE SPROCKET	ARANDELA PIÑÓN CADENA
11	4143	JOINT TORIQUE 25X2	O RING 25X2	JUNTA TORICA 25X2
12	0705	CIRCLIP A 24	CIRCLIP A 24	SERCLIP A 24
13	5210	RONDILLE 25 X 31 X 1.4	WASHER 25 X 31 X 1.4	ARANDELA 25 X 31 X 1.4
14	5224	ARBRE SECONDAIRE	SECONDARY SHAFT	EJE SECUNDARIO
15	5215	RONDILLE 20.1X33X1	WASHER 20.1X33X1	ARANDELA 20.1X33X1
16	5216	RONDILLE 22.1X33X1	WASHER 22.1X33X1	ARANDELA 22.1X33X1
17	5212	RONDILLE CRENEAU 25.2 X31	WASHER 25.2 X31	ARANDELA 25.2 X31
18	0685	DOUILLE AIGUILLE K22X26X13	NEEDLE BEARING K22X26X13	COJINETE AGUJAS K22X26X13
19	4579	CIRCLIP SW 24	CIRCLIP SW 24	SERCLIP SW 24
20	4094	PLAQUE MAINTIEN ROULEMENT	BEARING PLATE	PLACA RODAMIENTO
21	4095	TOLE SUPPORT ROULEMENT	BEARING SUPPORT STEEL	PLANCHA SOPORTE
22	4849	ARBRE PRIMAIRE 450 SEF	MAIN SHAFT 450 SEF	EJE PRIMARIO 450 SEF
23	5356	BAGUE BRONZE	SPACER BRONZE	CASQUILLO BRONCE
24	4852	PINION Z23, 5 <sup>ème</sup>	PINION Z23, 5 <sup>th</sup>	PIÑÓN Z23, 5º
25	4851	PINION Z19/21, 3 <sup>ème</sup> -4 <sup>ème</sup>	PINION Z19/21, 3 <sup>rd</sup> -4 <sup>th</sup>	PIÑÓN Z19/21, 3º-4º
26	4850	PINION Z25, 6 <sup>ème</sup>	PINION Z25, 6 <sup>th</sup>	PIÑÓN Z25, 6º
27	4853	PINION Z16, 2 <sup>ème</sup>	PINION Z16, 2 <sup>nd</sup>	PIÑÓN Z16, 2º
28	4858	PINION Z29, 2 <sup>ème</sup>	PINION Z29, 2 <sup>nd</sup>	PIÑÓN Z29, 2º
29	5221	PINION Z21, 6 <sup>ème</sup>	PINION Z21, 6 <sup>th</sup>	PIÑÓN Z21, 6º
30	4856	PINION Z24, 4 <sup>ème</sup>	PINION Z24, 4 <sup>th</sup>	PIÑÓN Z24, 4º
31	4855	PINION Z27, 3 <sup>ème</sup>	PINION Z27, 3 <sup>rd</sup>	PIÑÓN Z27, 3º
32	4857	PINION Z22, 5 <sup>ème</sup>	PINION Z22, 5 <sup>th</sup>	PIÑÓN Z22, 5º
33	4859	PINION Z32, 1 <sup>er</sup>	PINION Z32, 1 <sup>st</sup>	PIÑÓN Z32, 1º

**Démarrreur / Starter Motor / Motor Starter**


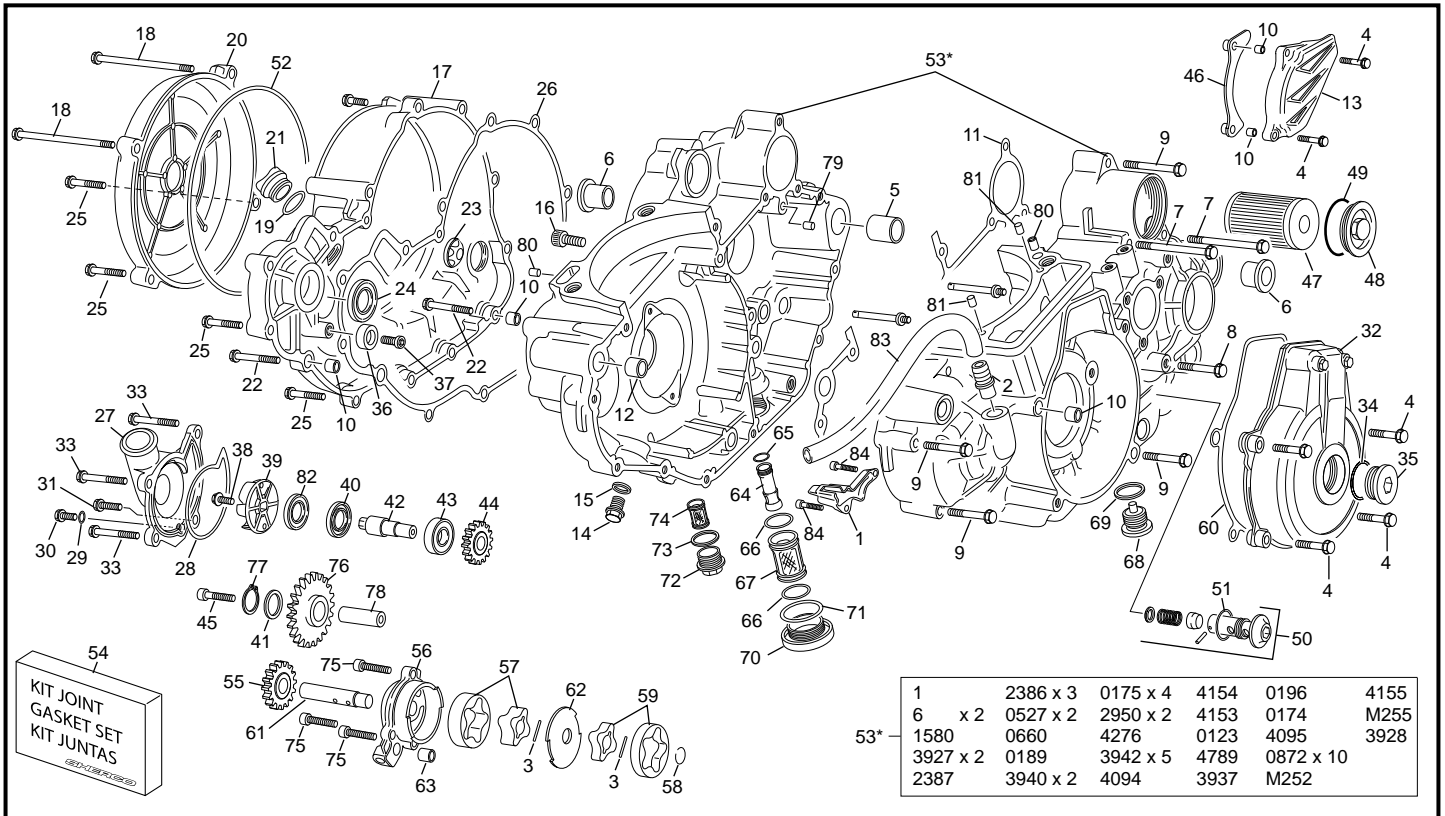
POS.	450 SE F-R	FRANÇAIS	ENGLISH	ESPAÑOL
1	0970	VIS TH EP 6 X 25	SCREW TH EP 6 X 25	TORNILLO TH EP 6 X 25
2	0121	DÉMARRREUR ELECTRIQUE	ELECTRIC STARTER	ENCENDIDO ELECTRICO
3	0122	ROUE INTERMEDIAIRE DÉMARRREUR	ELECTRIC STARTER MIDDLE PINION	PIÑÓN INTERMEDIO ENCENDIDO
4	0130	RONDELLE 14X20X1	WASHER 14X20X1	ARANDELA 14X20X1
5	0131	SEGMENT D'ARRET 14X1	SEGER 14X1	SEGER 14X1
6	0717	JOINT TORIQUE DÉMARRREUR	ELECTRIC STARTER ORING	JUNTA TÓRICA ARRANQUE
7	M252	VIS CHC 6 X 20	SCREW CHC 6 X 20	TORNILLO CHC 6 X 20
8	4155	RONDELLE CUIVRE 6 .5 X 9.5 X 1	WASHER 6 .5 X 9.5 X 1	ARANDELA Cu 6 .5 X 9.5 X 1
9	M255	VIS CHC 6 X 25	SCREW CHC 6 X 25	TORNILLO CHC 6 X 25
10	----	FREIN FILET BLEU	THREAD LOCKER BLUE	AUTOBLOCANTE AZUL
11	1997	LIMITEUR DE COUPLE	TORQUE LIMITER	LIMITADOR DE PAR

### Groupe carters / Crankcase assembly / Grupo carters



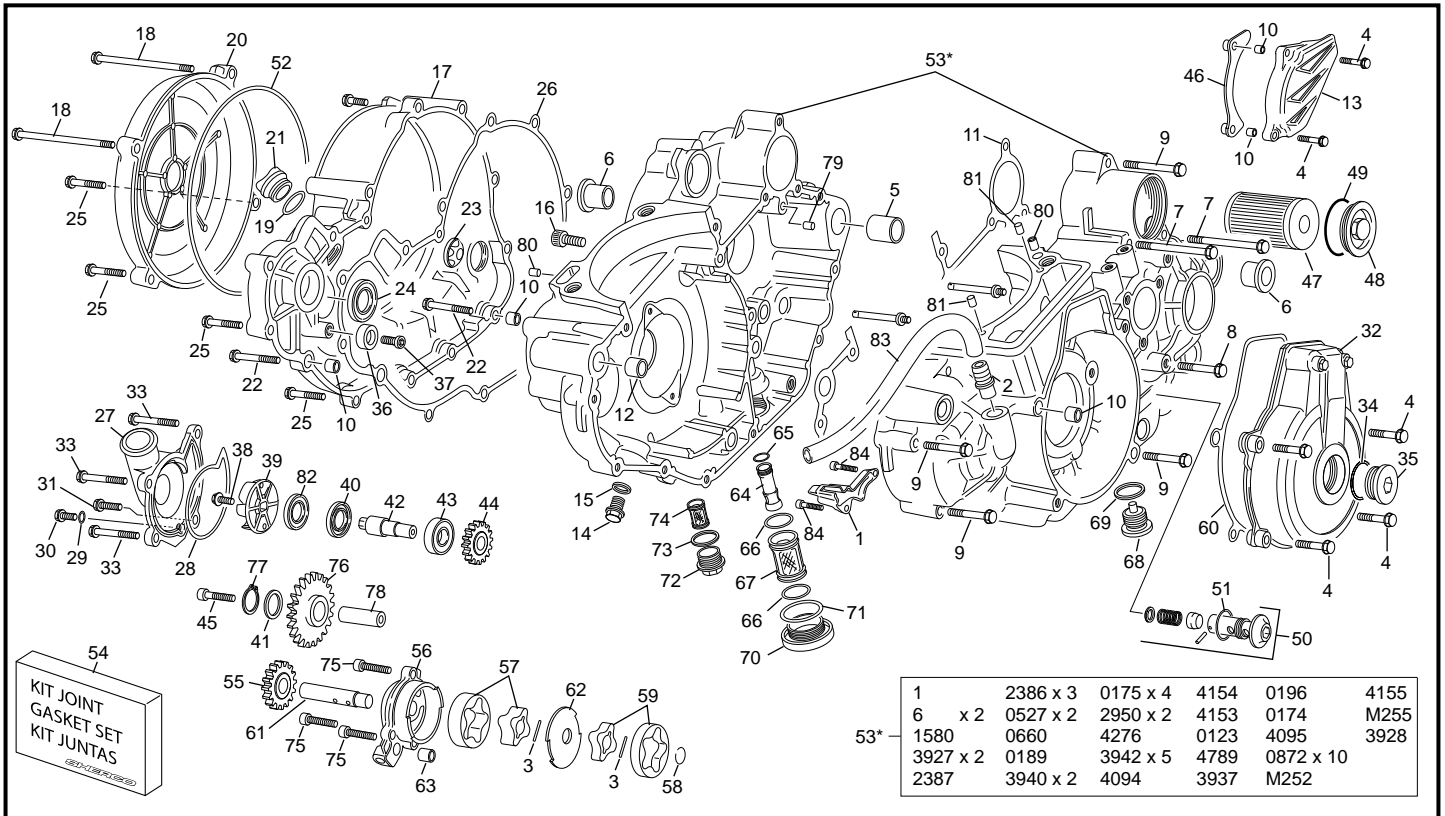
POS.	450 SE-F-R	FRANÇAIS	ENGLISH	ESPAÑOL
1	6793	CARTER RECUPERATEUR HUILE 450	OIL CASE 450	CARTER DE ACEITE 450
2	1105	RENIFLAR CARTER CENTRAL	VENTILATION BUSH	BOQUILLA VENTILACIÓN
3	0110	AIGUILLE 3X15.8	NEEDL 3X15.8	AGUJA 3X15.8
4	0548	VIS THEP 6 X 35	SREW THEP 6 X 35	TORNILLO TH EP 6 X 35
5	0490	DOUILLE 21,5X17,5X18	DOWEL 21,5X17,5X18	CENTRADOR
6	1106	BAGUE CARTER 450	COLLAR BUSH 450	ANILLO CARTER 450
7	0552	VIS THEP 6 X 75	SCREW THEP 6 X 75	TORNILLO THEP 6 X 75
8	0550	VIS THEP 6 X 55	SCREW THEP 6 X 55	TORNILLO THEP 6 X 55
9	0549	VIS THEP 6 X 45	SCREW THEP 6 X 45	TORNILLO THEP 6 X 45
10	0008	DOUILLES CENTRAGE 8X6X11	DOWELL 8X6X11	CASQUILLO 8X6X11
11	2951	JOINT CARTER CENTRAL	CENTER GASKET	JUNTA CENTRAL
12	0006	DOUILLES CENTRAGE 14X11X16	DOWELL 8X6X11	CASQUILLO 8X6X11
13	0538	CARTER PIGNON SORTIE DE BOITE	PINION CHAIN COVER	CARTER PROTECTOR PIÑÓN CADENA
14	0855	VIS SPECIAL BOUCHON NINTOR	SCREW	TORNILLO
15	1661	RONDELLE ALU 10X14X1.5	ALU WASHER 10X14X1.5	ARANDELA ALUMINIO 10X14X1.5
16	M260	VIS CHC 8 X 12	SCREW CHC 8 X 12	TORNILLO CHC 8 X 12
17	3530	CARTER D EMBRAYAGE 450 SEF	CLUTCH CRANCKCASE 450 SEF	CARTER EMBRAGUE 450 SEF
18	4932	VIS THEP 6 X 80	SCREW THEP 6 X 80	TORNILLO THEP 6 X 80
19	0606	TORIQUE 19 X 3	O RING 19 X 3	JUNTA TÓRICA 19 X 3
20	2279	COUVERCLE EMBRAYAGE 450 SEF	CLUTCH COVER 450 SEF	TAPA EMBRAGUE 450 SEF
21	0509	BOUCHON D'HUILE	OIL CAP	TAPÓN DE ACEITE
22	0547	VIS THEP 6 X 30	SCREW THEP 6 X 30	TORNILLO THEP 6 X 30
23	0029	VOYANT NIVEAU HUILE	OIL LEVEL GAUGE	VISOR NIVEL ACEITE
24	0660	JOINT LEVRES VILEBREQUIN 14X24X6	SEAL CRANKSHAFT 14X24X6	RETÉN CIGUENAL 14X24X6
25	0970	VIS THEP 6 X 25	SCREW THEP 6 X 25	TORNILLO THEP 6 X 25
26	4097	JOINT CARTER EMBRAYAGE	CLUTH COVER GASKET	JUNTA CARTER EMBRAGUE
27	3933	COUVERCLE DE POMPE A EAU 450 SEF	WATER PUMP COVER 450 SEF	TAPA BOMBA DE AGUA 450 SEF
28	3934	JOINT DE POMPE A EAU	WATER PUMP GASKET	JUNTA BOMBA AGUA
29	0601	RONDELLE ALU 6.5X11X1	ALU WASHER 6.5X11X1	ARANDELA ALUMINIO 6.5X11X1
30	0592	VIS THEP 6 X 8	SCREW THEP 6 X 8	TORNILLO THEP 6 X 8
31	0656	VIS THEP 6 X 16	SCREW THEP 6 X 16	TORNILLO THEP 6 X 16
32	3929	CARTER D'ALLUMAGE 450 SEF	IGNITION COVER 450 SEF	CARTER ENCENDIDO 450 SEF
33	0548	VIS THEP 6 X 35	SCREW THEP 6 X 35	TORNILLO THEP 6 X 35
34	M644	TORIQUE 25 X 2	O RING 25 X 2	JUNTA TÓRICA 25 X 2

### Groupe carters / Crankcase assembly / Grupo carters



POS.	450 SE F-R	FRANÇAIS	ENGLISH	ESPAÑOL
35	6411	BOUCHON CARTER D'ALLUMAGE	CAP	TAPÓN
36	4357	BOUCHON BAGUE DE ROUE LIBRE	PLASTIC PLUG FREE WHEEL GEAR	TAPA RUEDA LIBRE
37	4362	VIS CHC 6 X 10	SCREW CHC 6 X 10	TORNILLO CHC 6 X 10
38	0655	VIS TH EP 5 X 10	SCREW TH EP 5 X 10	TORNILLO TH EP 5 X 10
39	4828	TURBINE POMPE EAU	WATER PUMP TURBINE	TURBINA BOMBA DE AGUA
40	0940	JOINT SPI 12 X 24 X 4.5	SEAL 12 X 24 X 4.5	RETÉN 12 X 24 X 4.5
41	0130	RONDELLE 14X20X1	WASHER 14X20X1	ARANDELA 14X20X1
42	4827	AXE POMPE A EAU	WATER PUMP AXLE	EJE DE BOMBA DE AGUA
43	0939	ROULEMENT 16100	BEARING 16100	RODAMIENTO 16100
44	3759	PIGNON DE POMPE A EAU	WATER PUMP PINION	PIÑÓN BOMBA DE AGUA
45	4176	VIS CHC 6 X 75	SCREW CHC 6 X 75	TORNILLO CHC 6 X 75
46	0520	PROTECTEUR PIGNON CHAINE	PIGNON CHAIN PROTECTOR	PROTECTOR PIÑÓN CADENA
47	0116	FILTRE A HUILE	OIL FILTER	FILTRO ACEITE
48	0117	COUVERCLE A FILTRE HUILE	OIL FILTER CAP	TAPA FILTRO ACEITE
49	0118	JOINT TORIQUE 41 X 1.78	O RING 41 X 1.78	JUNTA TÓRICA 41 X 1.78
50	4037	CLAPET DECHARGE PRESSION D'HUILE	OIL PRESSURE VALVE	VÁLVULA PRESIÓN DE ACEITE
51	0455	JOINT TORIQUE 17.17 X 1.78	O RING 17.17 X 1.78	JUNTA TÓRICA 17.17 X 1.78
52	3141	JOINT TORIQUE 160X1.5	O RING 160X1.5	JUNTA TÓRICA 160X1.5
53	6792*	GROUPE CARTERS CENTAUX EVO	CRANKCASE SET EVO	JUEGO CÁRTERS CENTRALES EVO
54	4862	KIT JOINT BAS MOTEUR	GASKET SET BOTTOM ENG.	KIT JUNTA MOTOR PARTE INF.
55	3908	PIGNON POMPE A HUILE	OIL PUMP PINION	PINON BOBOMBA ACEITE
56	4035	COUVERCLE POMPE A HUILE	OIL PUMP COVER	TAPA BOMBA ACEITE
57	3870	POMPE A HUILE COMPLETE 12MM	OIL PUMP SET 12MM	BOMBA DE ACEITE COMPLETA 12MM
58	0522	CIRCLIP	CIRCLIP	SERCLIP
59	3947	POMPE A HUILE COMPLETE 8MM	OIL PUMP SET 8MM	BOMBA ACEITE COMPLETA 8MM
60	4098	JOINT CARTER ALLUMAGE	IGNITION COVER GASKET	JUNTA CARTER ENCENDIDO
61	4036	AXE DE POMPE A HUILE	OIL PUMP SHAFT	EJE DE BOMBA DE ACEITE
62	5002	CLOISON ACIER	STEEL SPACER	PARET BOMBA
63	0504	DOUILLE CENTRAGE 9X7X8	BUSH 9X7X8	CENTRADOR 9X7X8
64	4042	TUBE ASPIRATION PREFILTRE	OIL SUCTION TUBE	TUBO DE ASPIRACIÓN
65	4038	JOINT TORIQUE 11 X 1.5	O RING 11 X 1.5	JUNTA TÓRICA 11 X 1.5
66	4039	JOINT TORIQUE 23 X 1.5	O RING 23 X 1.5	JUNTA TÓRICA 23 X 1.5
67	4040	CREPINE	CREPINE	CREPINE
68	4055	BOUCHON MAGNETIQUE	MAGNETIC CAP	TAPÓN MAGNÉTICA

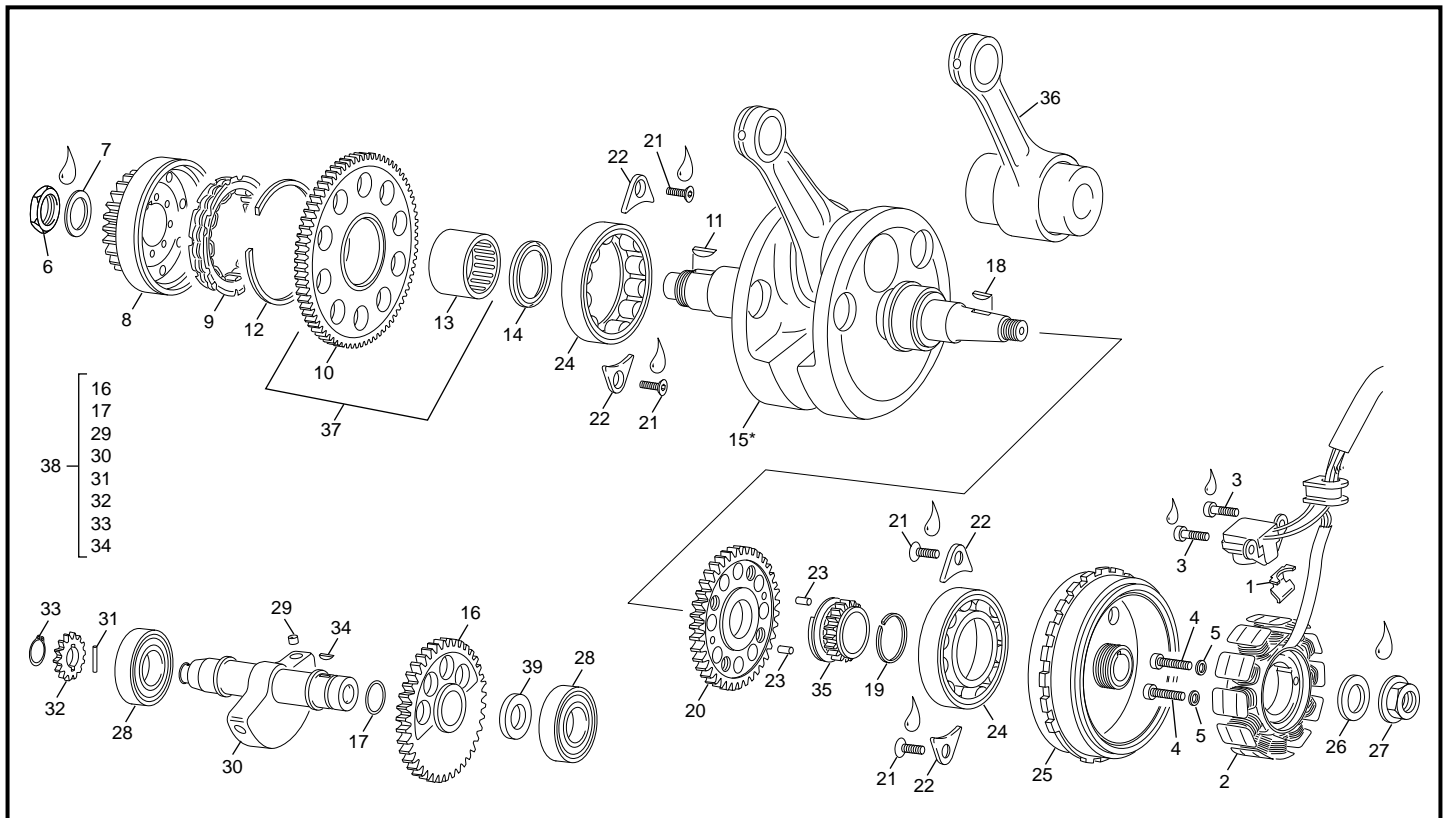
### Groupe carters / Crankcase assembly / Grupo carters



POS.	450 SE F-R	FRANÇAIS	ENGLISH	ESPAÑOL
69	3823	JOINT ALU 16X22X 1.5	ALU JOINT 16X22X 1.5	JUNTA ALUMINIO 16X22X 1.5
70	4041	BOUCHON M32	OIL PLUG SCREW M32	TAPÓN M32
71	4016	JOINT TORIQUE 32 X 2.5	O RING 32 X 2.5	JUNTA TÓRICA 32 X 2.5
72	0507	BOUCHON M18	OIL PLUG SCREW M18	TAPÓN M18
73	0583	RONDELLE CUIVRE 18 X 22 X 1.5	CU WASHER 18 X 22 X 1.5	ARANDELA CU 18 X 22 X 1.5
74	0508	PREFILTRE	PREFILTER	PREFILTRO
75	M252	VIS CHC 6 X 20	SCREW CHC 6 X 20	TORNILLO CHC 6 X 20
76	0467	ROUE INTERMEDIAIRE POMPE HUILE	OIL PUMP INTERMEDIATE PINION	PIÑÓN INTERMEDIO BOMBA ACEITE
77	0131	SEGMENT D' ARRET 14X1	SEGER 14X1	SEGER 14X1
78	0123	AXE PIGNON INT Ø14	MIDDLE PINION AXLE Ø14	EJE PIÑÓN INT Ø 14
79	3928	GICLEUR HUILE Ø1.1	OIL JET Ø1.1	CHICLÉ ACEITE Ø1.1
80	3927	GICLEUR HUILE Ø1	OIL JET Ø1	CHICLÉ ACEITE Ø1
81	3946	PIEN DE CENTRAGE 4 X 11.8	PIN 4 X 11.8	PASADOR 4 X 11.8
82	5819	JOINT SPI SPECIAL 12 X 24 X 4.5	SPECIAL SEAL 12 X 24 X 4.5	RETÉN ESPECIAL 12 X 24 X 4.5
83	6133	DURITE DE RENIFLARD D'HUILE	OIL BREATHING HOSE	TUBO VENTILACIÓN
84	2990	VIS CHC M5X12 ZI	SCREW CHC M5X12 ZI	TORILLO CHC M5X12 ZI

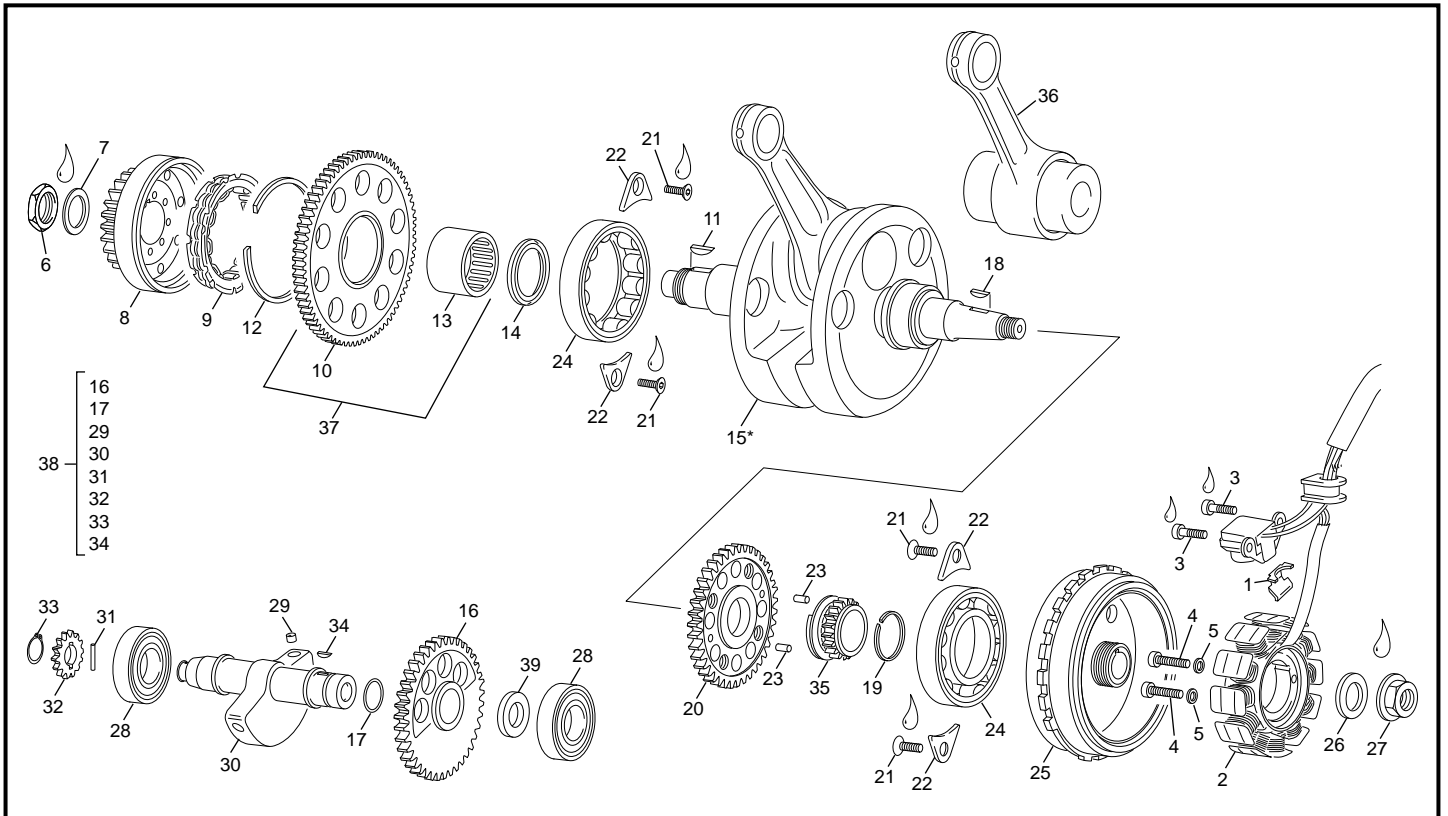
\* NOUVELLE PIECE  
NEW PART  
PIEZA NUEVA

### Villebrequin assemble / Crankshaft assembly / Cigüeñal biela



POS.	450 SE-F-R	FRANÇAIS	ENGLISH	ESPAÑOL
1	3932	PATTE MAINTIEN FIL ALLUMAGE	IGNITION WIRING CLAMP	PATA SOPORTE HILO ENCENDIDO
2	4318	STATOR 450 SEF	STATOR 450 SEF	STATOR 450 SEF
3	3566	VIS CHC M5X10	SCREW CHC M5X10	TORNILLO CHC M5X10
4	1029	VIS CHC M5X20	SCREW CHC M5X20	TORNILLO CHC M5X20
5	4751	RONDELLE M5	WASHER M5	ARANDELA M5
6	0051	ECROU M20 X 1	SCREW M20 X 1	TUERCA M20 X 1
7	0050	RONDELLE 21X32X1.2	WASHER 21X32X1.2	TUERCA 21X32X1.2
8	3877	CLOCHE DE ROUE LIBRE	FREEWHEEL HOLDER	CAMPANA RUEDA LIBRE
9	3926	ROUE LIBRE	FREEWHEEL	RUEDA LIBRE
10	3876	PIGNON ROUE LIBRE Z74	FREEWHEEL PINION	PIÑÓN RUEDA LIBRE
11	0046	CLAVETTE	WOODURFF	CHAVETA
12	3935	CIRCLIP	CIRCLIP	SERCLIP
13	3936	DOUILLE AIGUILLE	NEEDLE BEARING	RODAMIENTO AGUJAS
14	3937	JOINT SPI 30X40X4	SEAL 30X40X4	RETÉN 30X40X4
15	6210*	VILEBREQUIN COMPLET	CRANKSHAFT ASSEMBLY	CIGUENAL
16	3752	PIGNON BALANCIER	BALANCER PINION	PIÑÓN DE EQUILIBRAJE
17	0455	JOINT TORIQUE 17 X 1.78	O RING 17 X 1.78	JUNTA 17 X 1.78
18	0055	CLAVETTE	WOODURFF	CHAVETA
19	4579	CIRCLIP	CIRCLIP	SERCLIP
20	3750	PIGNON VILEBREQUIN	CRANKSHAFT PINION	PIÑÓN CIGUENAL
21	0872	VIS FHC M5 X 10	SCREW FHC M5 X 10	TORNILLO FHC M5 X 10
22	3942	PLAQUE ROULEMENT	BEARING PLATE	PLACA RODAMIENTO
23	4185	AIGUILLE 6 X 12	ROLLER 6 X 12	AGUJA 6 X 12
24	2950	ROU. ROULEAUX NJ206 EPC/C3 HVA624	ROLLER BEAR. NJ206 EPC/C3 HVA624	ROD. ROLO NJ206 EPC/C3 HVA624
25	4318	ROTOR 450	ROTOR 450	ROTOR 450
26	1963	RONDELLE CONIQUE 12.2 X 23 X 1	WASHER 12.2 X 23 X 1	ARANDELA 12.2 X 23 X 1
27	1405	ECROU M12 X 1	NUT M12 X 1	TUERCA M12 X 1
28	0175	ROULEMENTS 6004.2RSH/C3	BEARING 6004.2RSH/C3	RODAMIENTO 6004.2RSH/C3
29	0867	RIVET BOUCHON 7 MM	OIL PLUG 7 MM	REMACHE 7 MM
30	3751	MASSE D'EQUILIBRAGE	BALANCER WEIGHT	MASA DE EQUILIBRAJE
31	0110	AIGUILLE 3X15.8	NEEDLE 3X15.8	AGUJA 3X15.8
32	3758	PIGNON ENTRAINEMENT POMPE A EAU	WATER PUMP DRIVING PINION	PIÑÓN ENTRENAMIENTO BOMBA DE AGUA
33	4031	CIRCLIP	CIRCLIP	SERCLIP

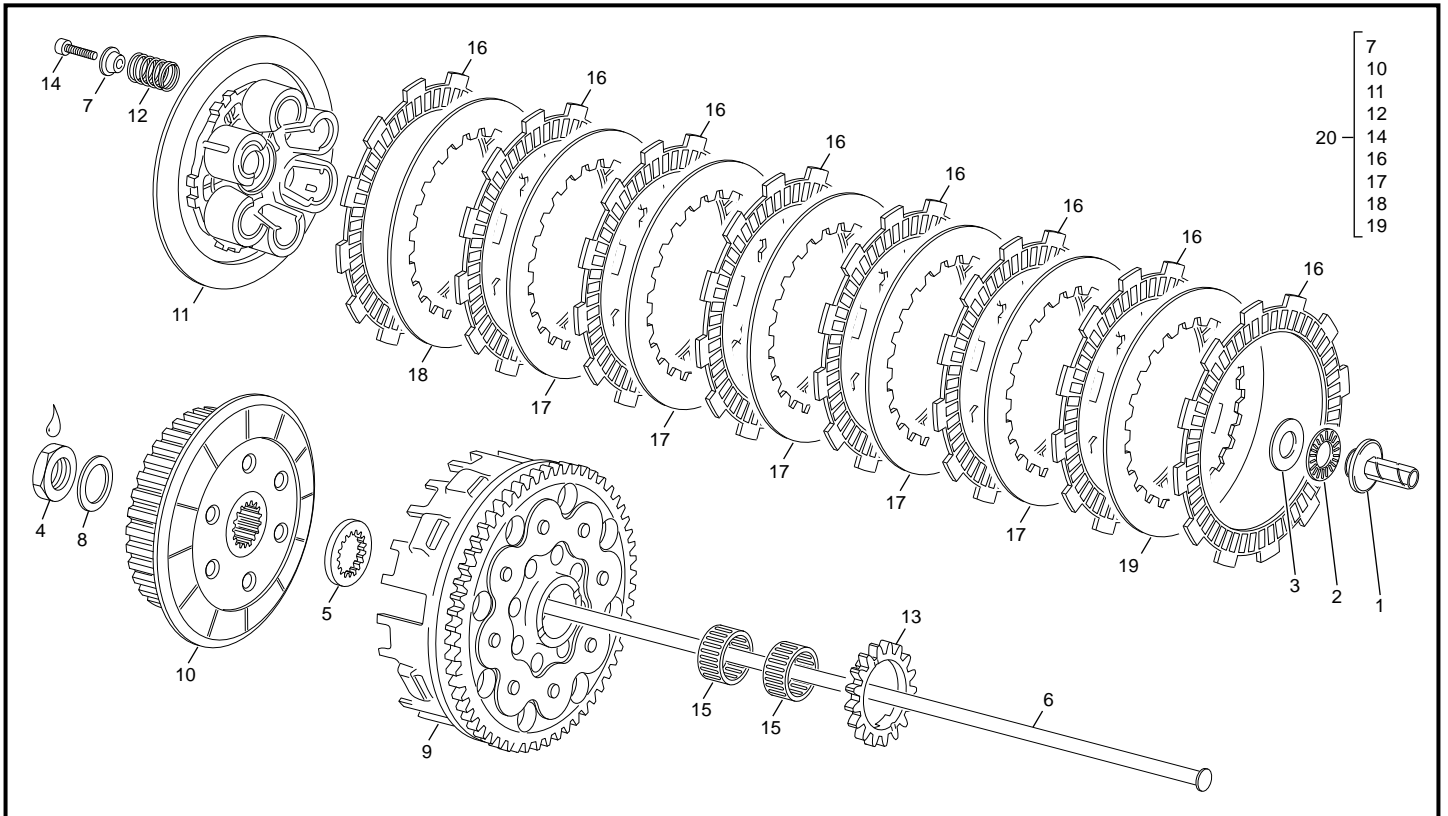
**Villebrequin assemble / Crankshaft assembly / Cigüeñal biela**



POS.	450 SE F-R	FRANÇAIS	ENGLISH	ESPAÑOL
34	3945	CLAVETTE	WOODURFF	CHAVETA
35	3757	PIGNON ENTRAINEMENT DISTRIB.	DISTRIBUTION DRIVING PINION	PIÑÓN ENTRENAMIENTO DISTRIB.
36	6472	KIT BIELLE	CRANKSHAFT REPAIR KIT	KIT BIELA
37	5775	PIGNON ROUE LIBRE + DOUILLE	FREEWHEEL PINION + BEARING	PIÑÓN RUEDA LIBRE + RODAMIENTO
38	5778	GROUPE BALANCIER D'ÉQUILIBRAGE	BALANCER SHAFT ASSEMBLY	GRUPO EJE BALANCEADOR
39	6089	RONDELLE PLASTIQUE	PLASTIQUE WASHER	ARANDELA DE PLÁSTICO

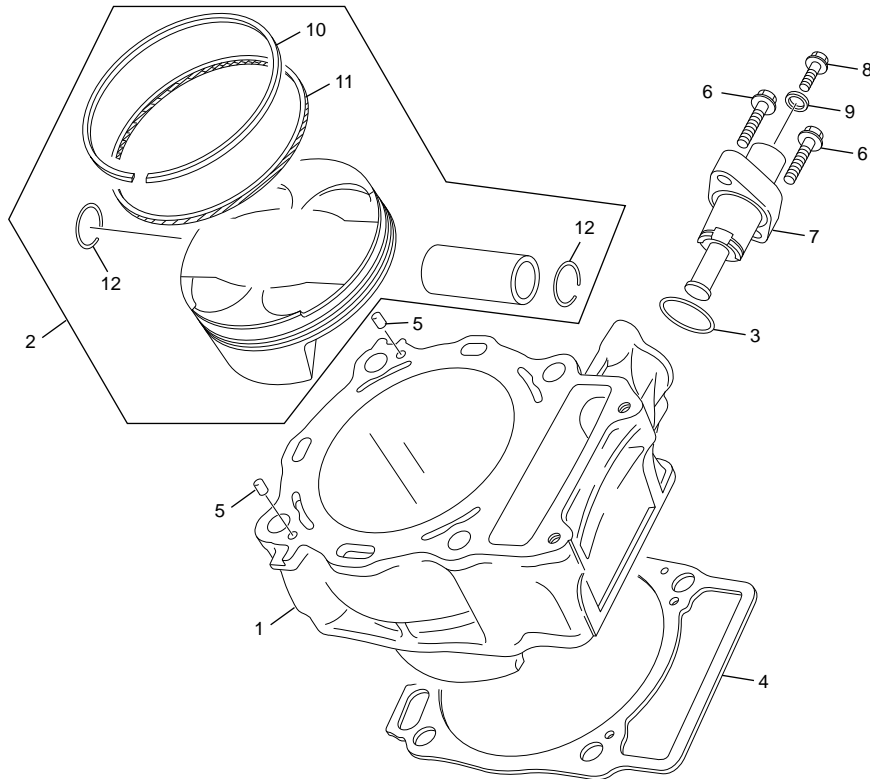
\* NOUVELLE PIECE  
NEW PART  
PIEZA NUEVA

## Embrayage / Clutch / Embrague



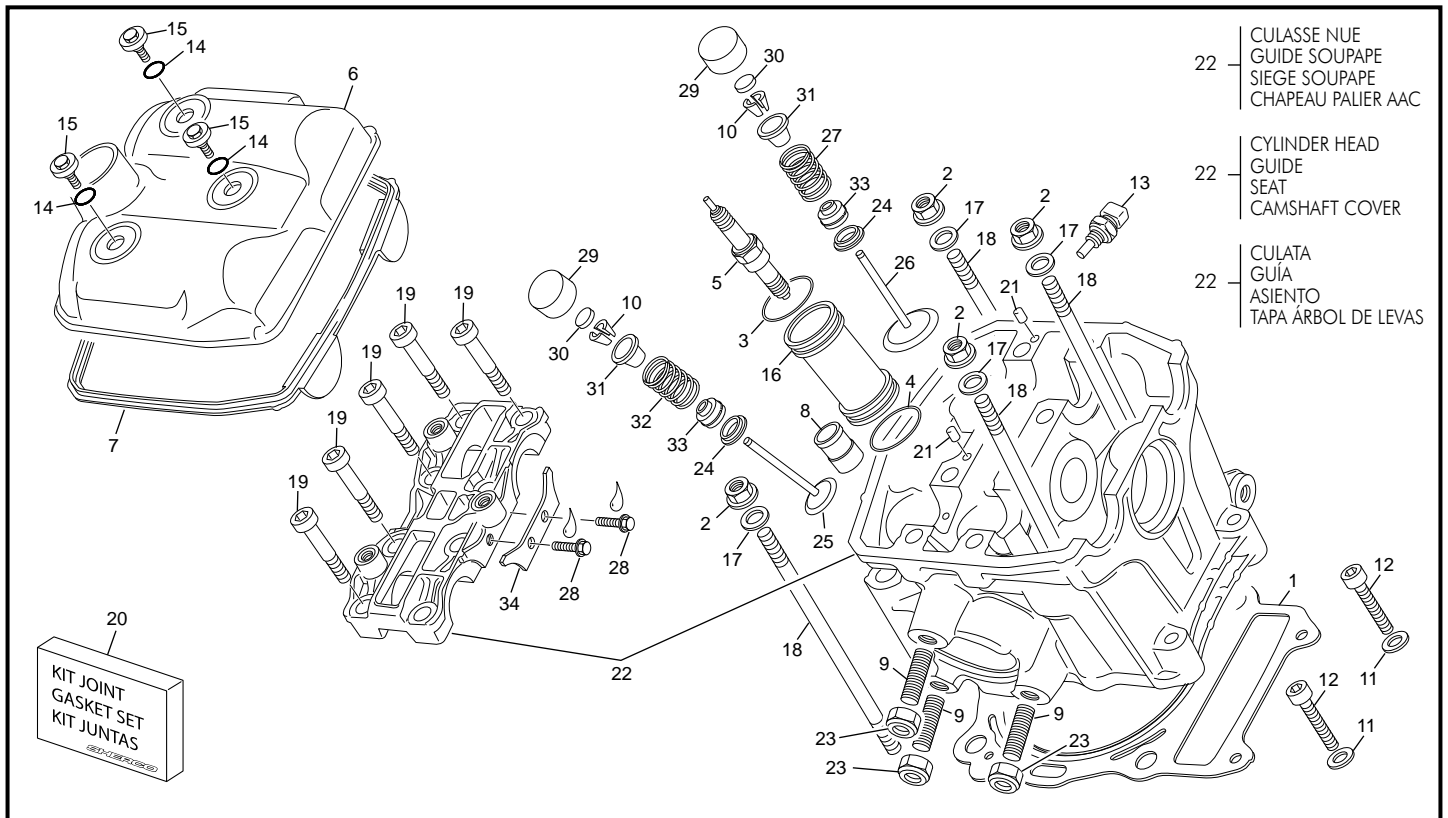
POS.	450 SE F-R	FRANÇAIS	ENGLISH	ESPAÑOL
1	5917	POUSSOIR PATEAU	CLUTCH PUSHER	PULSADOR EMBRAGE
2	0146	BUTEE AIGUILLE	AXIAL NEEDLE BEARING	CORONA COJINETE AGUJAS
3	0147	RONDELLE	WASHER	ARANDELA
4	0051	ECROU SPECIAL M20 X 1	NUT M20 X 1	TUERCA M20 X 1
5	6084	RONDELLE BUTEE CRENELEE	WASHER SPACER	ARANDELA CRENELEE
6	4861	TIGE DE POUSSEE	CLUTCH ACTUATING ROD	VARILLA EMBRAGUE
7	5446	RONDELLE RESSORT EMBRAYAGE	CLUTCH SPRING WASHER	ARANDELA MUELLE DE EMBRAGUE
8	5453	RONDELLE FREIN	WASHER STOPPER	ARANDELA FREINO
9	4045	CLOCHE D'EMBAYAGE	CLUTCH BASKET	CAMPANA EMBRAGUE
10	6612	NOYAU EVO	CLUTCH HUB EVO	CUBO EMBRAGUE EVO
11	6594	PLATEAU EMBRAYAGE EVO	CLUTCH SPRING HOLDER EVO	PLATO EMBRAGUE EVO
12	5447	RESSORT EMBRAYAGE	CLUTCH SPRING	MUELLE EMBRAGUE
13	3879	PIGNON POMPE A HUILE	OIL PUMP PINION	PIÑÓN BOMBA ACEITE
14	0808	VIS CHC 6 X 30	SCREW CHC 6 X 30	TORNILLO CHC 6 X 30
15	4178	CAGE AIGUILLE K 25 X 29 X 13	NEEDLE BEARING K 25 X 29 X 13	COJINETE AGUJAS K 25 X 29 X 13
16	5445	DISQUE EMBRAYAGE GARNI	FRICITION DISC	DISCO EMBRAGUE FORRADO
17	5444	DISQUE EMBRAYAGE LISSE E=1,5mm	METAL DISC CLUTCH E=1,5mm	DISCO EMBRAGUE METÁLICO E=1,5mm
18	6818	DISQUE EMBRAYAGE LISSE E=1,2mm	METAL DISC CLUTCH E=1,2mm	DISCO EMBRAGUE METÁLICO E=1,2mm
19	6819	DISQUE EMBRAYAGE LISSE E=2,0mm	METAL DISC CLUTCH E=2,0mm	DISCO EMBRAGUE METÁLICO E=2,0mm
20	6596	GROUPE EMBRAYAGE COMPLET	CLUTCH ASSEMBLY	GRUPO EMBRAGUE COMPLETO



**Cylindre / Cylinder / Cilindro**


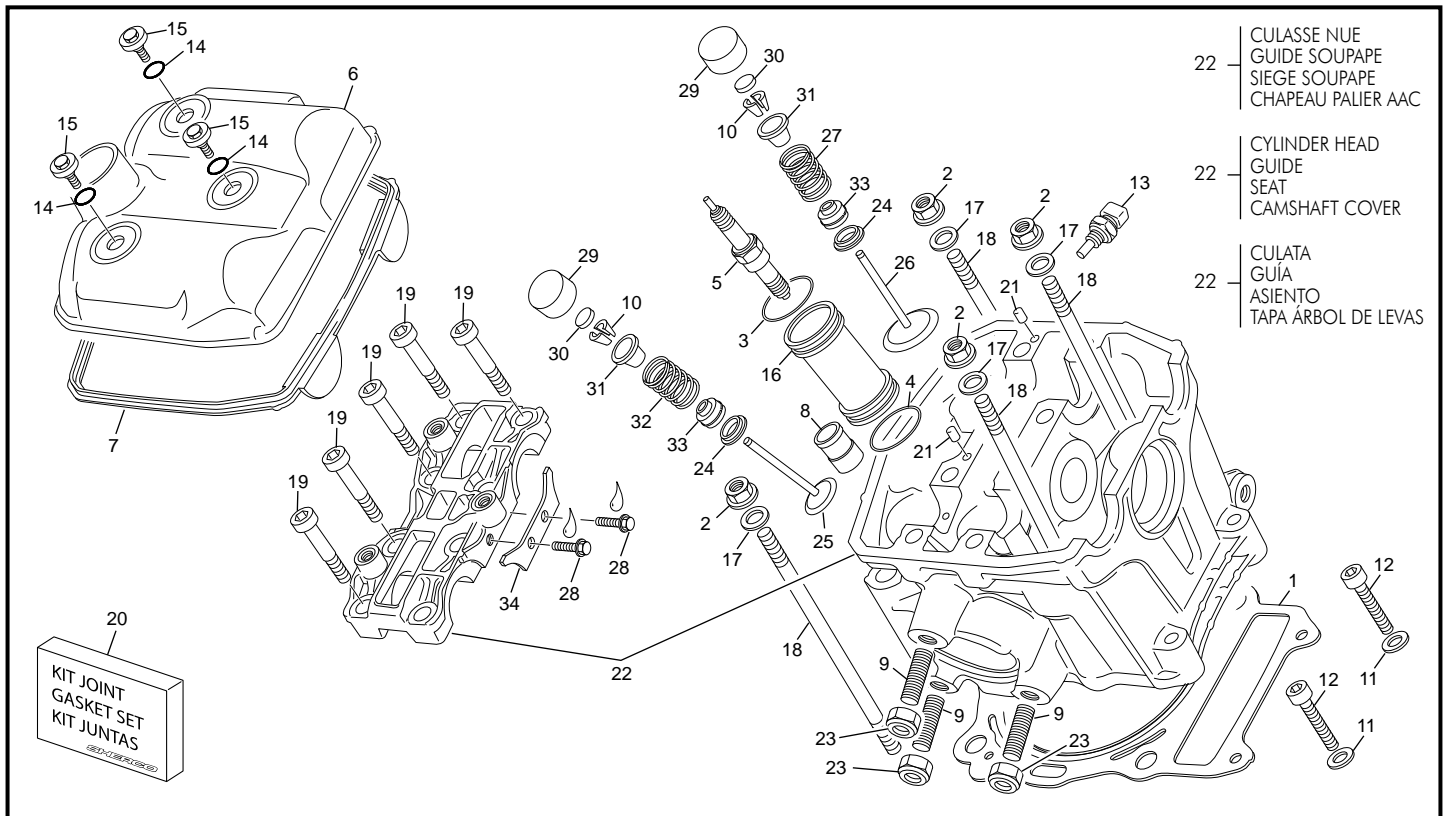
POS.	450 SE F-R	FRANÇAIS	ENGLISH	ESPAÑOL
1	3228	CYLINDRE 450 SEF	CYLINDER 450 SEF	CILINDRO 450 SEF
2	6205	PISTON COMPLET	PISTON ASSEMBLY	PISTÓN COMPLETO
3	3989	JOINT TORIQUE 21X2	O RING 21X2	JUNTA TÓRICA 21X2
4	4829	JOINT EMBASE	CYLINDER GASKET	JUNTA CILINDRO
5	3946	AIGUILLES 4 X 11.8	NEEDLE 4 X 11.8	AGUJAS 4 X 11.8
6	0970	VIS TH EP 6 X 25	SCREW TH EP 6 X 25	TORNILLO TH EP 6 X 25
7	3988	TENDEUR DE CHAINE 450	CHAIN TENSIONER 450	ENSOR DE CADENA 450
8	0592	VIS TH EP 6 X 8	SCREW TH EP 6 X 8	TORNILLO TH EP 6 X 8
9	4757	RONDELLE ALUMINIUM 6.5x14x2	ALU WASHER 6.5x14x2	ARANDELA ALUMINIO 6.5x14x2
10	4867	SEGMENT DE FEU	COMPRESSION RING	ARO DE COMPRESIÓN
11	4868	SEGMENT RACLEUR D'HUILE	PISTON OIL RING	ARO DE ENGRASE PISTÓN
12	4870	CIRCLIP	CIRCLIP	SERCLIP

## Culasse / Cylinder head / Culata



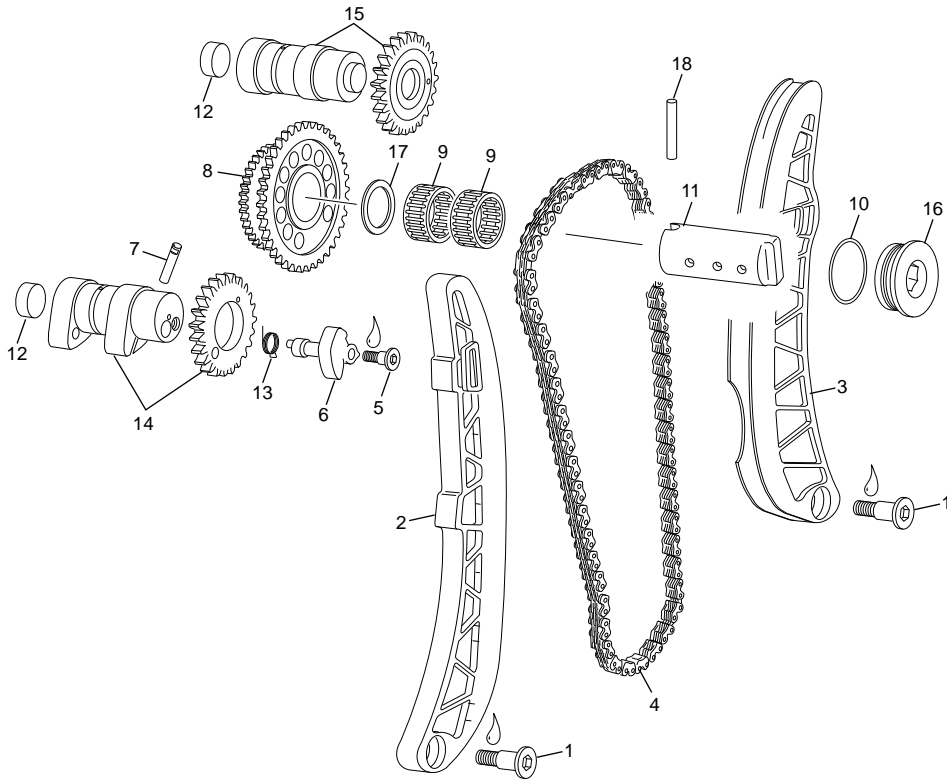
POS.	450 SE F-R	FRANÇAIS	ENGLISH	ESPAÑOL
1	2952	JOINT DE CULASSE	CYLINDER HEAD GASKET	JUNTA DE CULATA
2	2954	ECROU EMBASE M10 X 1.5	FLANGENUT M10 X 1.5	TUERCA CON VALONA M10 X 1.5
3	4143	JOINT TORIQUE 25 X 2	O RING 25 X 2	JUNTA TÓRICA 25 X 2
4	3948	JOINT TORIQUE 25 X 2.5	O RING 25 X 2.5	JUNTA TÓRICA 25 X 2.5
5	3970	BOUGIE	SPARK PLUG	BUJÍA
6	3971	COUVERCLE CULASSE	CYLINDER HEAD COVE	TAPA CULATA
7	3972	JOINT COUVERCLE CULASSE	CYLINDER HEAD COVER GASKET	JUNTA TAPA CULATA
8	0464	RACCORD CYLINDRE/DURITE	CYLINDER WATER CONEXION	CONECTOR TUBO DE AGUA/CILINDRO
9	2006	GOUJON CYLINDRE	EXHAUST PIN	TORNILLO DE ESCAPE
10	4024	DEMI CONE SOUPAPE 450	HALF CONE VALVE 450	SEMICONO VÁLVULA 450
11	M317	RONDELLE 6 X12	WASHER 6 X12	ARANDELA 6 X12
12	1031	VIS CHC M6 X 35	SCREW CHC M6 X 35	TORNILLO CHC M6 X 35
13	0380	CAPTEUR TEMP EAU	WATER SENSOR	SENSOR DE AGUA
14	0900	JOINT TORIQUE 10.5X2.7	O RING 10.5X2.7	JUNTA TORICA 10.5X2.7
15	4758	VIS CULASSE M6 X 10	SCREW M6 X 10	TORNILLO M6 X 10
16	3949	PUIT DE BOUGIE	SPARK PLUG TUBE	TUBO BUJÍA
17	4673	RONDELE 10.5 X 18 X 3	WASHER 10.5 X 18 X 3	ARANDELA 10.5 X 18 X 3
18	2955	GOUJON M10 X 170	STUD CYLINDER M10 X 170	ESPÁRRAGO M10 X 170
19	3974	VIS CHC 8 X 35 8.8	SCREW CHC 8 X 35 8.8	TORNILLO CHC 8 X 35 8.8
20	4863	KIT JOINT HAUT MOTEUR	GASKET SET TOP ENGINE	KIT JUNTA MOTOR SUPERIOR
21	3946	AIGUILLE 4 X 11.8	NEEDLE ROLLER 4 X 11.8	AGUJA 4 X 11.8
22	6409	CULASSE AVEC SIEGES ET GUIDES	HEAD CYLINDER	CULATA
23	2197	ECROU CULASSE M8	HEAD CYLINDER SCREW M8	TUERCA CULATA M8
24	4800	SIEGE RESSORT SOUPAPE	VALVE SPRING SEAT	ASIENTO MUELLES VÁLVULA
25	4023	SOUPAPE ECHAPPEMENT	EXHAUST VALVES	VÁLVULA ESCAPE
26	4022	SOUPAPE ADMISSION	INTAKE VALVES	VÁLVULA ADMISIÓN
27	4791	RESSORT SOUPAPES ADMISSION	INTAKE SPRING VALVE	MUELLES ADMISIÓN VÁLVULA
28	0656	VIS TH EP 6X16	SCREW TH EP 6X16	TORNILLO TH EP 6X16
29	4027	POUSSOIR D28	TAPPETS D28	BOTÓN D28
30	6109	PASTILLE DE REGLAGE 1.60	VALVE ADJUSTING 1.60	PASTILLA DE REGLAJE 1.60
30	6110	PASTILLE DE REGLAGE 1.62	VALVE ADJUSTING 1.62	PASTILLA DE REGLAJE 1.62
30	6111	PASTILLE DE REGLAGE 1.64	VALVE ADJUSTING 1.64	PASTILLA DE REGLAJE 1.64
30	6112	PASTILLE DE REGLAGE 1.66	VALVE ADJUSTING 1.66	PASTILLA DE REGLAJE 1.66
30	6113	PASTILLE DE REGLAGE 1.68	VALVE ADJUSTING 1.68	PASTILLA DE REGLAJE 1.68

### Culasse / Cylinder head / Culata



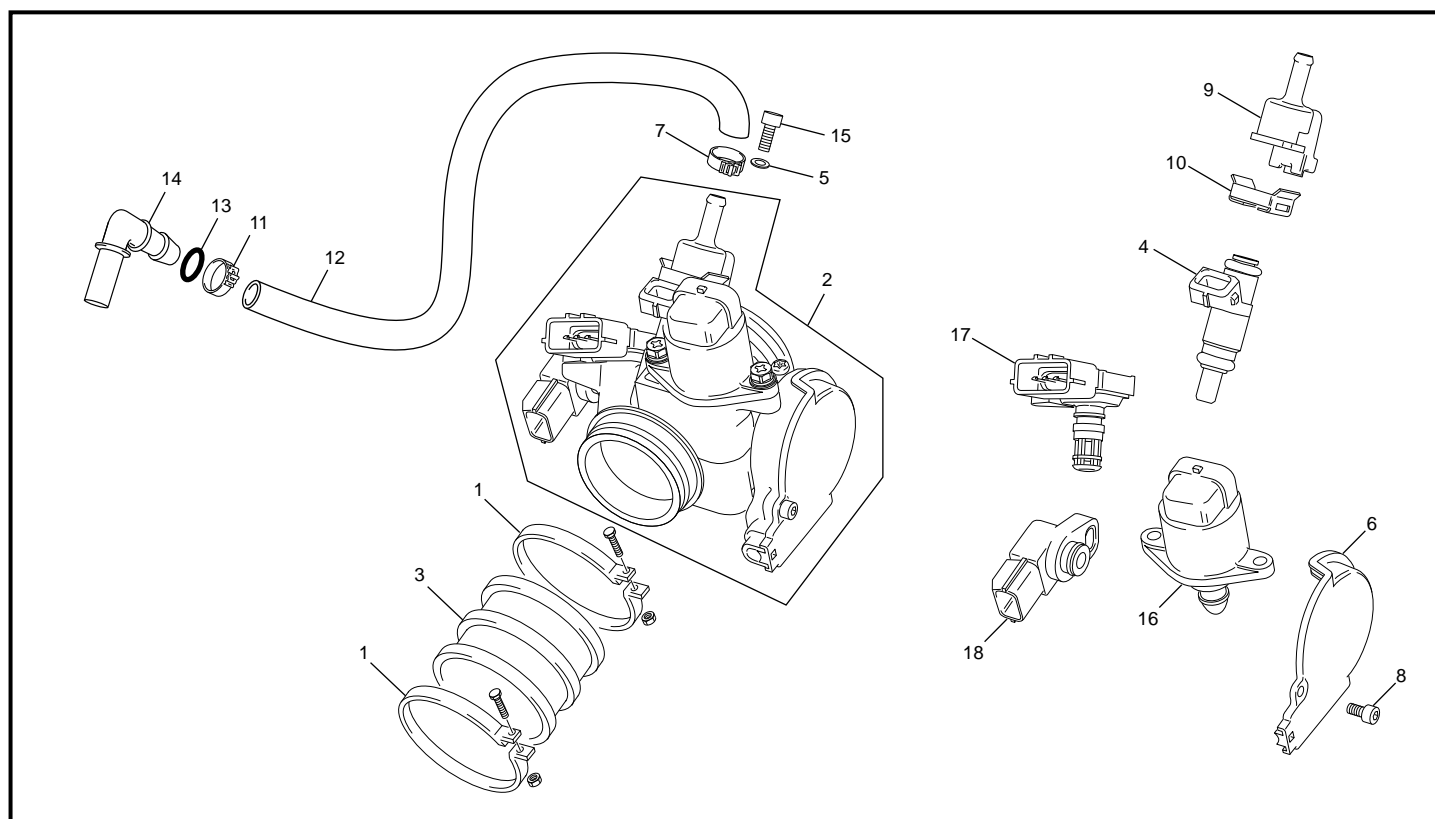
POS.	450 SE F-R	FRANÇAIS	ENGLISH	ESPAÑOL
30	6114	PASTILLE DE REGLAGE 1.70	VALVE ADJUSTING 1.70	PASTILLA DE REGLAJE 1.70
30	4025	PASTILLE DE REGLAGE 1.72	VALVE ADJUSTING 1.72	PASTILLA DE REGLAJE 1.72
30	4188	PASTILLE DE REGLAGE 1.76	VALVE ADJUSTING 1.76	PASTILLA DE REGLAJE 1.76
30	4189	PASTILLE DE REGLAGE 1.80	VALVE ADJUSTING 1.80	PASTILLA DE REGLAJE 1.80
30	4190	PASTILLE DE REGLAGE 1.84	VALVE ADJUSTING 1.84	PASTILLA DE REGLAJE 1.84
30	4191	PASTILLE DE REGLAGE 1.88	VALVE ADJUSTING 1.88	PASTILLA DE REGLAJE 1.88
30	4192	PASTILLE DE REGLAGE 1.92	VALVE ADJUSTING 1.92	PASTILLA DE REGLAJE 1.92
30	4193	PASTILLE DE REGLAGE 1.96	VALVE ADJUSTING 1.96	PASTILLA DE REGLAJE 1.96
30	4194	PASTILLE DE REGLAGE 2.00	VALVE ADJUSTING 2.00	PASTILLA DE REGLAJE 2.00
30	4195	PASTILLE DE REGLAGE 2.04	VALVE ADJUSTING 2.04	PASTILLA DE REGLAJE 2.04
30	4196	PASTILLE DE REGLAGE 2.08	VALVE ADJUSTING 2.08	PASTILLA DE REGLAJE 2.08
30	4197	PASTILLE DE REGLAGE 2.12	VALVE ADJUSTING 2.12	PASTILLA DE REGLAJE 2.12
30	4198	PASTILLE DE REGLAGE 2.16	VALVE ADJUSTING 2.16	PASTILLA DE REGLAJE 2.16
30	4199	PASTILLE DE REGLAGE 2.20	VALVE ADJUSTING 2.20	PASTILLA DE REGLAJE 2.20
30	4200	PASTILLE DE REGLAGE 2.24	VALVE ADJUSTING 2.24	PASTILLA DE REGLAJE 2.24
31	4801	COUPELLE RESSORT DISTRIBUTION	VALVE SPRING CAP	TAPA MUELLE VÁLVULA
32	4790	RESSORT SOUPAPES ECHAPPEMENT	EXHAUST SPRING VALVES	MUELLE VÁLVULA ESCAPE
33	4026	JOINT DE SOUPAPE	VALVES SEAL	RETÉN VÁLVULA
34	3984	PLAQUE FIXATION DISTRIBUTION	CAMSHAFT GUIDE PLATE	PLACA GUÍA ÁRBOL DE LEVAS

**Distribution / Camshaft and drive assembly / Distribución**

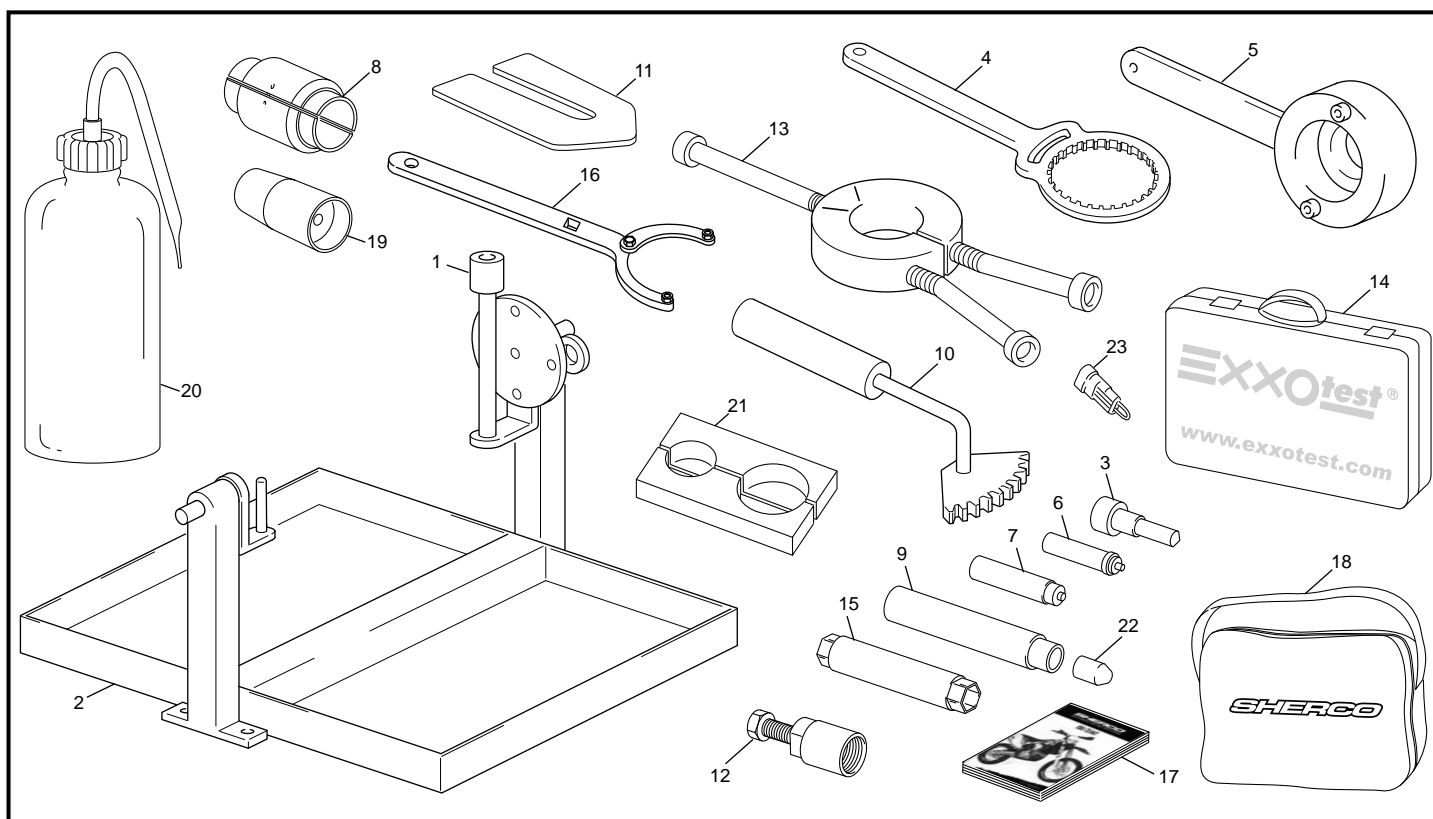


POS.	450 SE F-R	FRANÇAIS	ENGLISH	ESPAÑOL
1	3990	VIS PATIN M6	SCREW M6	TORNILLO M6
2	3987	GUIDE CHAINE DISTRIBUTION	CHAIN GUIDE	GUÍA CADENA DISTRIBUCIÓN
3	3986	PATIN TENDEUR DE CHAINE DISTRIB.	CHAIN GUIDE	PATÍN CADENA DISTRIBUCIÓN
4	3985	CHAINE DE DISTRIBUTION	DISTRIBUTION CHAIN	CADENA DE DISTRIBUCIÓN
5	4485	VIS DÉCOMPRESSEUR AUTO	AUTOMATIC DECOMPRESSOR SCREW	TORNILLO DECOMPRESOR AUTO.
6	4486	DÉCOMPRESSEUR AUTO	AUTOMATIC DECOMPRESSOR	DESCOMPRESOR AUTOMÁTICO
7	4487	AXE DECOMPRESSEUR AUTO	AUTOMATIC DECOMPRESSOR AXLE	EJE DESCOMPRESOR AUTOMÁTICO
8	6615	PIGNON DISTRIBUTION	DISTRIBUTION PINION	PIÑÓN DISTRIBUCIÓN
9	4010	DOUILLE AIGUILLE K 20X24X13	NEEDLE BEARING K 20X24X13	COJINETE AGUJAS K 20X24X13
10	M644	JOINT TORIQUE 23 X 2	O RING 23 X 2	JUNTA TÓRICA 23 X 2
11	6410	AXE PIGNON DITRIBUTION	DISTRIBUTION GEAR AXLE	EJE PIÑÓN DISTRIBUCIÓN
12	4018	BOUCHON ARBRE A CAMES D18	CAMSHAFT TAPE	TAPA ÁRBOL DE LEVAS
13	4488	RESSORT DECOMPRESSEUR AUTO	AUTOMATIC DECOMPRESSOR SPRING	MUELLE DESCOMPRESOR AUTO
14	5777	GROUPE ACC ÉCHAPPEMENT	EXHAUST CAMSHAFT ASSEMBLY	GRUPO ÁRBOL DE LEVAS ESCAPE
15	5776	GROUPE ACC ADMISSION	INTAKE CAMSHAFT ASSEMBLY	GRUPO ÁRBOL DE LEVAS ADMISIÓN
16	6411	BOUCHON CARTER SEF M27X100 EVO	MAGNETIC SEF M27X100 EVO	TAPON TAPA SEF M27X100 EVO
17	5215	RONDELLE 20.1X33X1	WASHER 20.1X33X1	ARANDELLA 20.1X33X1
18	6420	AIGUILLES 4X34,8	NEEDLE 4X34,8	AGUJA 4X34,8

## Corps injection / Injector body / Cuerpo inyección



POS.	450 SE F-R	FRANÇAIS	ENGLISH	ESPAÑOL
1	0595	COLLIER	HOSE CLAMP	BRIDA TOBERA
2	7210	CORPS D'INJECTION SYN COMPLET	INJECTOR BODY SYN COMPLETE	CUERPO INYECCIÓN SYN COMPLETO
3	4313	MANCHON CULASSE/INJECTION	MANIFOLD - CYLIND. HEAD TO INJECT.	TOBERA CULATA/INYECCIÓN
4	3464	INJECTEUR DK4	INJECTOR DK4	INYECTOR DK4
5	4754	RONDELLE M5X10	WASHER M5X10	ARANDELA M5X10
6	5102	COUVERCLE CORPS INJECTION SYN	INJECTOR COVER SYN	TAPA CUERPO INYECCIÓN SYN
7	5101	COLLIER CLIC 12	COLLAR 12	COLLAR 12
8	M286	VIS BHC 4X10	SCREW BHC 4X10	TORNILLO 4X10 ULS
9	4427	SUPPORT INJECTEUR DK4	CUP AND BRACKET INJECTOR DK4	SOPORTE INYECTOR DK4
10	4426	CLIPS INJECTEUR DK4	CLIPS INJECTOR DK4	CLIPS INYECTOR DK4
11	H263	COLLIER CLIC	COLLAR	ABRAZADERA
12	3487	DURITE D'ESSENCE	HOSE INJECTOR	TUBO GASOLINA
13	3547	JOINT TORIQUE	ORING	JUNTA TÓRICA
14	3546	RACCORD RAPIDE	FAST FUEK CO	CONECTOR TUBO GASOLINA RAPADO
15	2990	VIS CHC M5X12	SCREW CHC M5X12	TORNILLO CHC M5X12
16	5103	MOTEUR PAS À PAS INJECTION END SYN	STEPPER MOTOR END SYN	MOTOR PASO A PASO END SYN
17	3465	CAPTEUR TMAP	TMAP SENSOR	CAPTADOR TMAP
18	5104	CAPTEUR TPS	TPS SENSOR	CAPTADOR TPS

**Outillage / Tools / Utilajes**


POS.	450 SE-F-R	FRANÇAIS	ENGLISH	ESPAÑOL
1	R455	OUTIL SUPPORT MOTEUR	ENGINE SUPPORT TOOL	ÚTIL SOPORTE MOTOR
2	R481	SERVANTE	CONTAINER	BANDEJA
3	1819	VIS MISE AU PMH	DEAD POINT SCREW	TORNILLO ÚTIL PUNTO MUERTO SUP.
4	5749	BLOQUE EMBRAYAGE ADLER	CLUTCH HOLDER TOOL ADLER	ÚTIL CAMPANA EMBRAGUE ADLER
5	4753	OUTIL BLOC ALLUMAGE	IGNITION HOLDER TOOL	ÚTIL ENCENDIDO
6	1822	OUTIL ROULEMENT AXE POMPE À EAU	WATER PUMP BEARING TOOL	ÚTIL ROD. BOMBA DE AGUA
7	1968	OUTIL SPY POMPE À EAU	OIL SEAL WATER PUMP TOOL	ÚTIL OIL SEAL BOMBA DE AGUA
8	5028	OUTIL EMMANCHEMENT D48 WP	TOOL FIT UP AID D48 WP	HERRAMIENTA AYUDA MARTILLO WP 48
9	R450	OUTIL MONTAGE SPY SÉLECTEUR	OIL SEAL GEAR SHIFT LEVER TOOL	ÚTIL RETÉN PALANCA CAMBIO
10	5593	OUTIL BLOC PIGNON PRIMAIRE	PINION CLUTCH SHAFT TOOL	ÚTIL PIÑÓN PRIMARIO
11	5774	SUPPORT PISTON	PISTON SUPPORT	APOYO PISTÓN
12	R462	EXTRACTEUR VOLANT	FLYWHEEL PULLER	EXTRACTOR VOLANTE
13	R464	EXTRACTEUR ANEAU	RING EXTRACTOR	EXTRACTOR ANILLO
14	4967	OUTIL DIAGNOSTIC INJ. SYNERJECT	TOOL DIAGNOSTIC INJ. SYNERJECT	ÚTIL DIAG. INY. SYNERJECT
15	5773	CLEF A BOUGIE SPECIAL 450	SPARK KEY ADAPTETOR 450	LLAVE BUJÍA 450
16	5132	OUTIL CLEF ERGOTS AJUST. WP 48	PIN SPANNER ADJUSTABLE WP 48	LLAVE DE PUNTAS AJUSTABLES WP 48
17	4871	MANUEL DU PROPRIÉTAIRE	OWNER'S MANUAL	MANUAL DEL PROPIETARIO
18	0726	TROUSSE OUTILS	TOOLS	RIÑONERA HERRAMIENTAS
19	5029	OUTIL GUIDE JOINT D48	TOOL FIT UP AID SEALING D48 WP	HERRAM. GUÍA JUNTA WP 48
20	5030	OUTIL BOUTEILLE MISE A NIVEAU WP	TOOL FEEDING BOTTLE WP	HERRAM. BOTELLA PUESTA A NIVEL WP
21	5031	OUTIL MORS DE TUBE WP 48/60	CLAMP JAW 48/60 WP	HERRAMIENTA FIJACIÓN TUBOS WP 48/60
22	R472	APPLICATEUR JOINT 14 X 24 X 6	SEAL PROTECTOR 14 X 24 X 6	PROTECTOR RETÉN 14 X 24 X 6
23	6267	FAISCEAU SHUNT OUTIL DIAG. KEY LESS	HARNESS SHUNT DIAG. TOOL KEY LESS	SHUNT HERRAMIENTA DIAG. A KEY LESS



2018

created by [www.ciandisseny.com](http://www.ciandisseny.com)

**SHERCO**  
[www.sherco.com](http://www.sherco.com)

**SHERCO**  
Motorcycles

