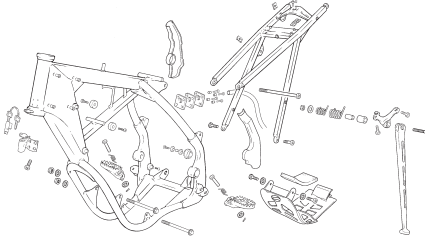
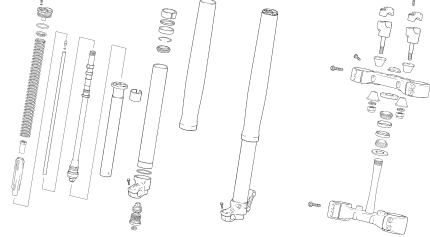
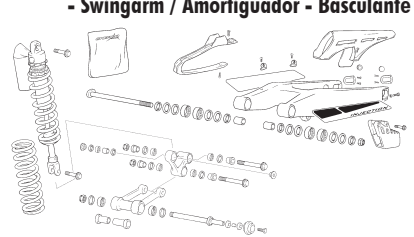
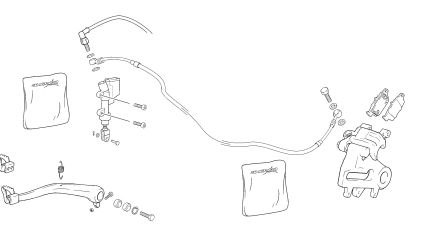
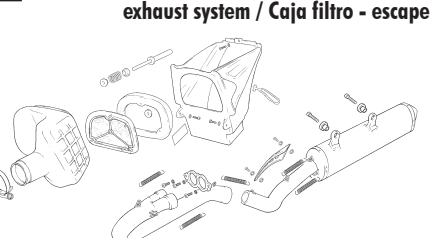
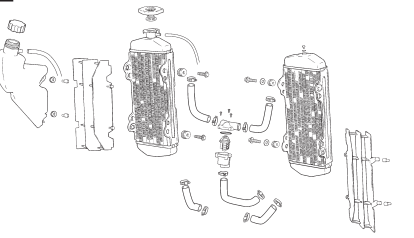

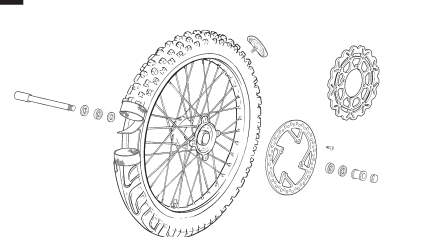
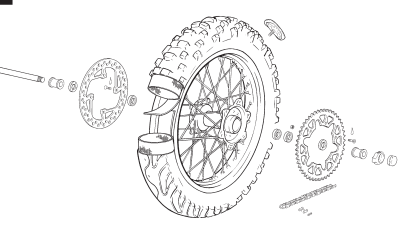
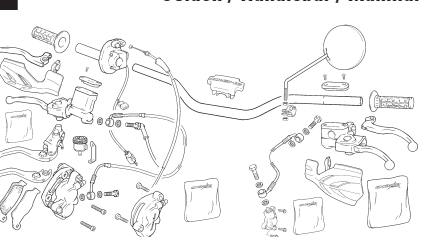
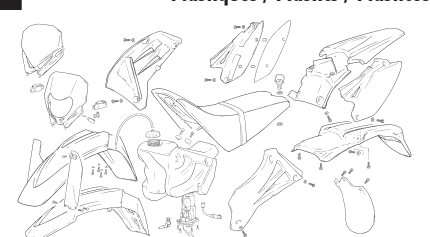
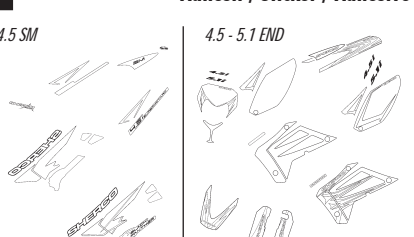
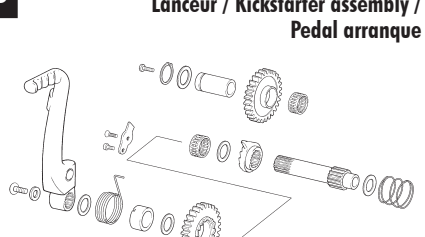
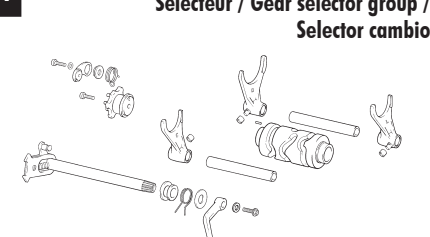
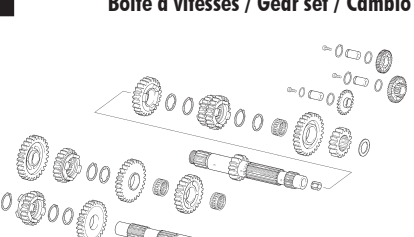


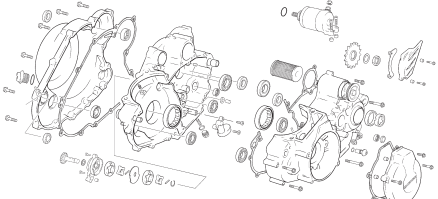
Spare part's book **D8**
Enduro
Supermotard 4.5i - 5.1i



SHERCO
Motorcycles

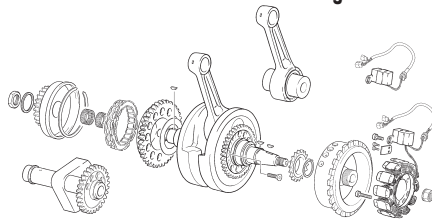
<p>1 Cadre / Frame / Chasis</p>  <p>pag. 1 - 2</p>	<p>2 Fourche / Fork / Horquilla</p>  <p>pag. 3</p>	<p>3 Amortisseur - Bras oscillant / Rear Shock - Swingarm / Amortiguador - Basculante</p>  <p>pag. 4 - 5</p>
<p>4 Frein avant / Rear brake / Freno delantero</p>  <p>pag. 6</p>	<p>5 Boite filtre - echapement / Air filter box - exhaust system / Caja filtro - escape</p>  <p>pag. 7</p>	<p>6 Radiateur / Radiator / Radiador</p>  <p>pag. 8</p>
<p>7 Faisceau électrique / Electrical system / Instalación eléctrica</p>  <p>pag. 9 - 10</p>	<p>8 Roue avant / Front wheel / Rueda delantera</p>  <p>pag. 11</p>	<p>9 Roue arriere / Rear wheel / Rueda trasera</p>  <p>pag. 12</p>
<p>10 Guidon / Handlebar / Manillar</p>  <p>pag. 13</p>	<p>11 Plastiques / Plastics / Plásticos</p>  <p>pag. 14 - 15</p>	<p>12 Adhesif / Sticker / Adhesivo</p>  <p>pag. 16</p>
<p>13 Lanceur / Kickstarter assembly / Pedal arranque</p>  <p>pag. 17</p>	<p>14 Selecteur / Gear selector group / Selector cambio</p>  <p>pag. 18</p>	<p>15 Boite a vitesses / Gear set / Cambio</p>  <p>pag. 19</p>

16 Groupe carters / Crankcase assembly / Grupo carters



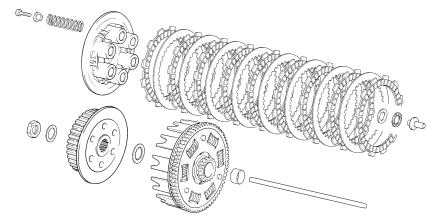
pag. 20 - 22

17 Villebrequin assemble / Crankshaft assembly / Cigüeñal biela



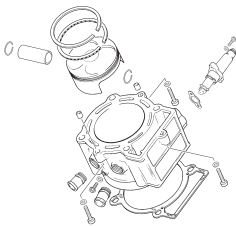
pag. 23

18 Embrayage / Clutch / Embrague



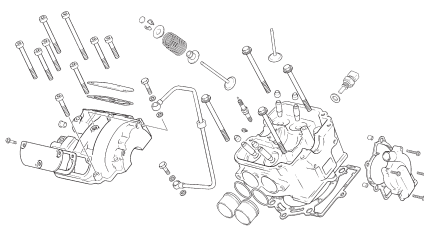
pag. 24

19 Cylindre / Cylinder / Cilindro



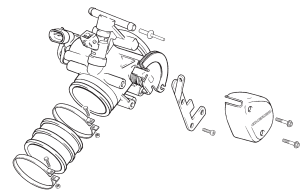
pag. 25

20 Culasse / Cylinder head / Culata



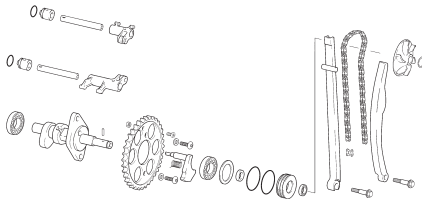
pag. 26 - 27

21 Corps injection / Injector body / Cuerpo inyección



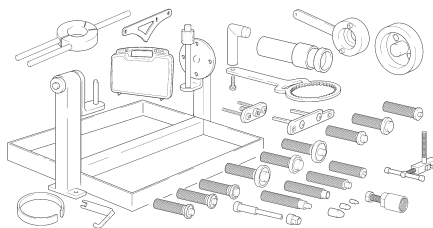
pag. 28

22 Distribution / Camshaft and drive assembly / Distribución



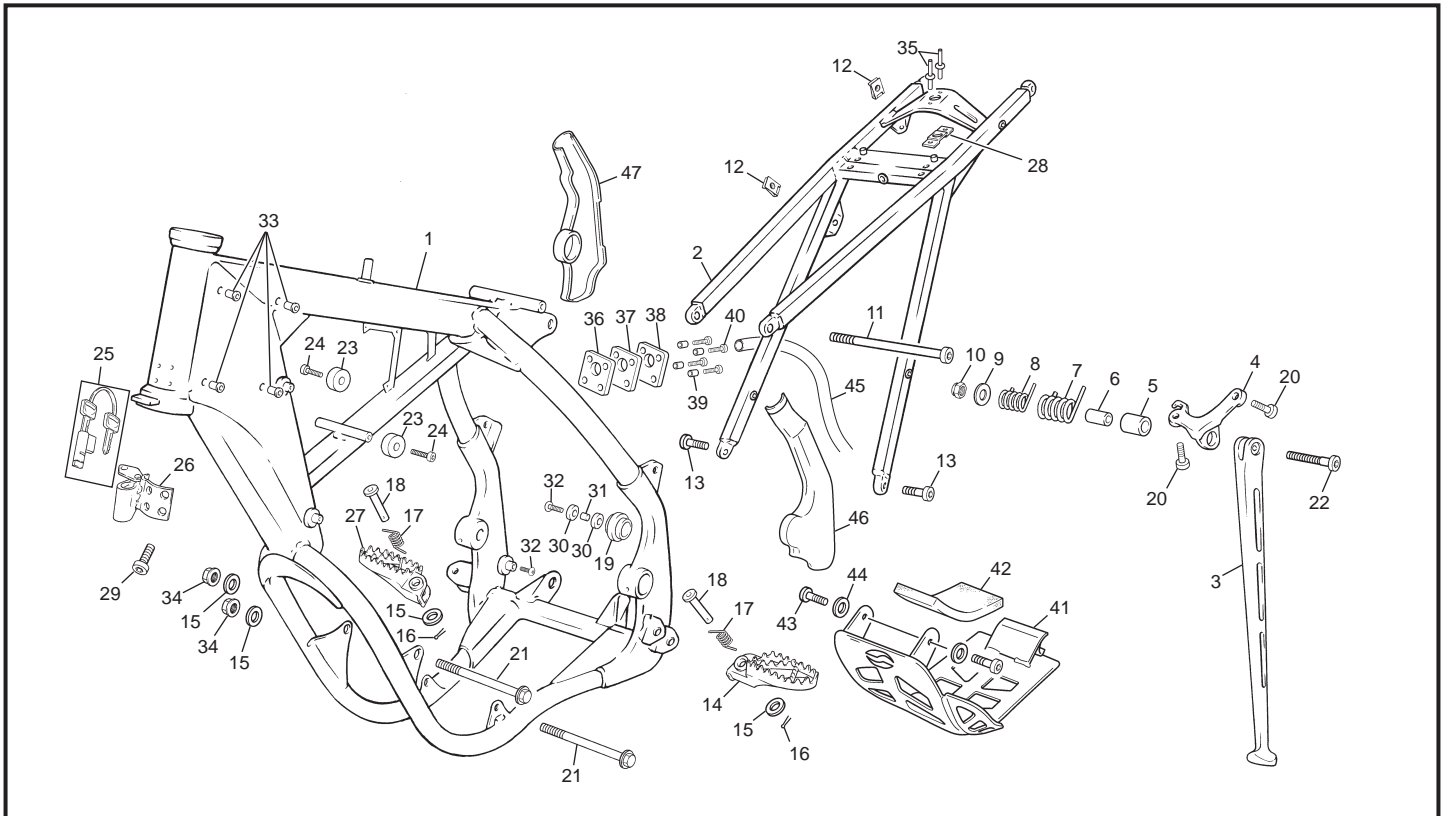
pag. 29

23 Outillage / Tools / Utillajes



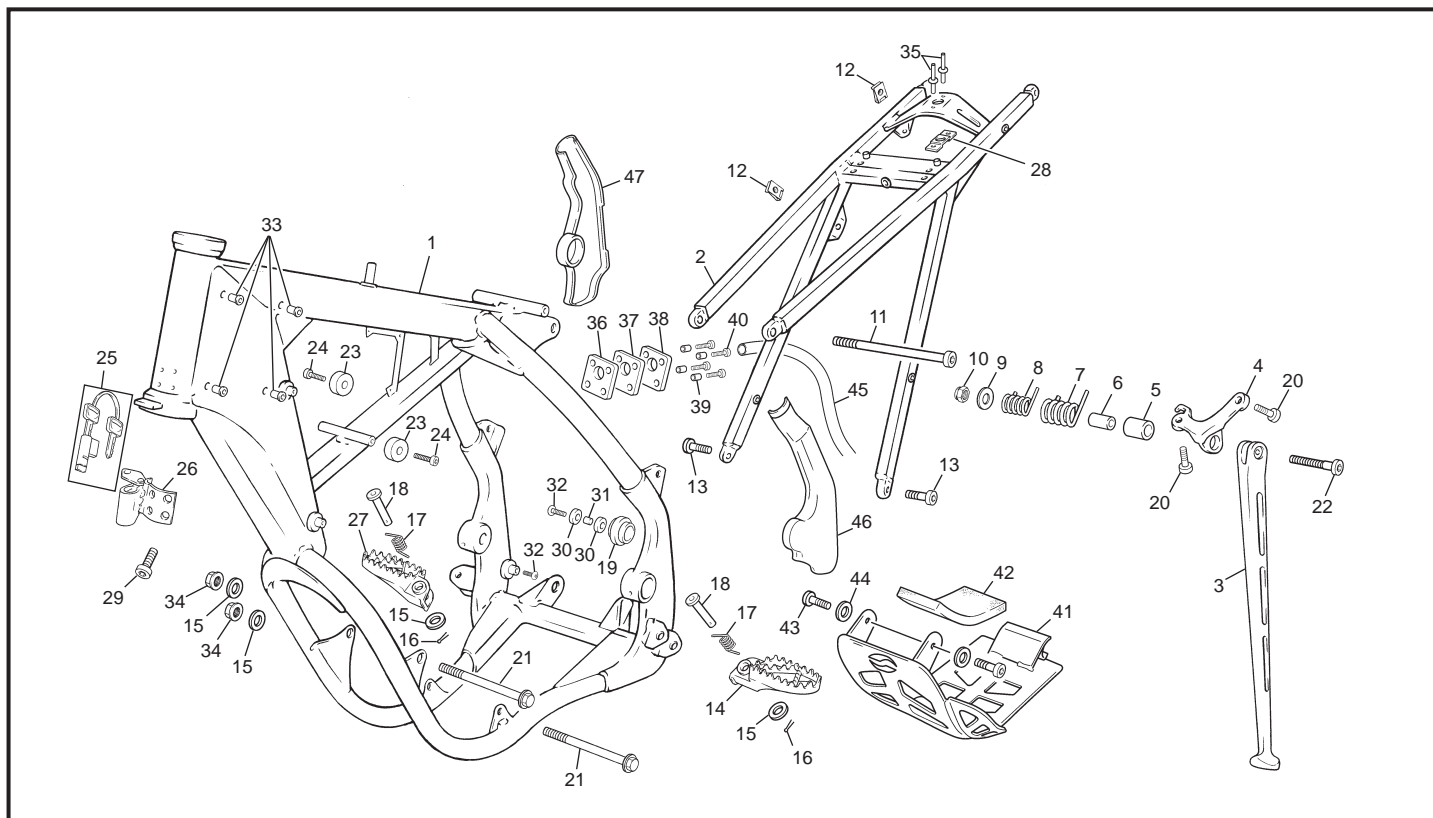
pag. 30

Cadre / Frame / Chasis



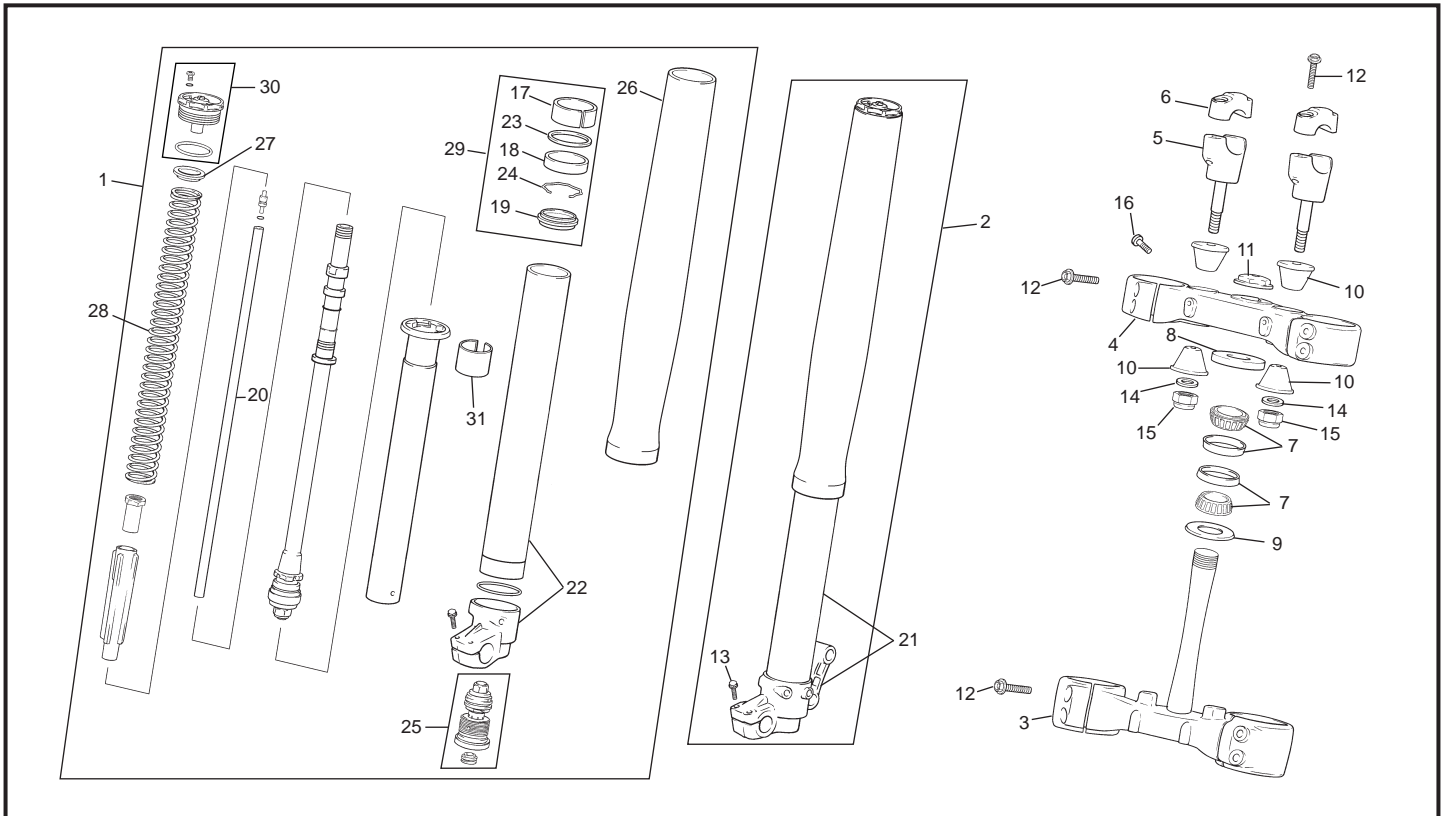
POS.	4.5-5.1 SM	4.5-5.1 END	FRANÇAIS	ENGLISH	ESPAÑOL
1	1271	1271	CADRE	FRAME	CHASIS
2	0224	0224	BERCEAU ARRIERE	REAR SUB FRAME	SOPORTE SILLÍN
3	0779	0300	BEQUILLE ALU	SIDE STAND ALU	CABALLETE ALUMINIO
4	0301	0301	SUPPORT DE BEQUILLE	STAND HOLDER	SOPORTE CABALLETE
5	0481	0481	ENTRETOISE RESSORT BEQUILLE	STAND SPACER E	CASQUILLO CABALLETE
6	0516	0516	ENTRETOISE INT BEQUILLE	SPACER INT STAND	CASQUILLO INT CABALLETE
7	0479	0479	RESSORT BEQUILLE EXT	SPRING STAND EXT	MUELLE CABALLETE EXT
8	0305	0305	RESSORT DE BEQUILLE INT	STAND SPRING INT	MUELLE CABALLETE INT
9	M320	M320	RONDELLE 10 X 30 X 2.5	WASHER 10X30X2.5	ARANDELA 10X30X2.5 DIN 9021
10	M304	M304	ECROU NYLSTOP M10 0368.10	NUTNYLSTOPM10	TUERCA NYLSTOP M10
11	0603	0603	VIS CHC M8 X 124 BERCEAU ARR	SCREW BHCM 8X124	TORNILLO M8 X 124
12	M308	M308	ECROU CLIP M6	NUT CLIP M6	TUERCA CLIP M6
13	0607	0607	VIS CHC EPAULE M8 X 16	SCREW BHCM8X 16	TORNILLO ULS CON VALONA M8 X 16
14	0227	0227	REPOSE PIED GAUCHE	LEFT FOOT REST	ESTRIBO IZQUIERDO
15	M315	M315	RON. DIAM 10 X 1.5 AXE REPOSE PIED	WASHERDIAM 10X1.5	ARANDELA DIAM 10 X 1.5 DIN 125 A
16	0240	0240	GOUPILLE 3.2X20	COTTER	PASADOR DIN 94 3.2X20
17	0229	0229	RESSORT REPOSE PIED	FOOT REST PIN	MUELLE ESTRIBERA
18	0230	0230	AXE REPOSE PIED	FOOT REST AXEL	EJE ESTRIBERA
19	0231	0231	GALET DE CHAINE	CHAIN GUIDE ROLLER	RODILLO CADENA
20	C413	C413	VIS CHC 8X16	SCREW CHC 8X16	TORNILLO M8X16
21	0480	0480	AXE MOTEUR 10X120	ENGINE MOUNTING BOLY	EJE MOTOR 10 X 120
22	0482	0482	VIS BEQUILLE	STAND SCREW	TORNILLO CABALLETE
23	0238	0238	BUTEE PLASTIQUE RESERVOIR	RUBBER TANK HOLDER	TOPE GOMA DEPÓSITO
24	0546	0546	VIS TH EP 6 X 20	SCREW TH EP 6 X 20	TORNILLO TH EP 6X20
25	0225	0225	ANTIVOL DE DIRECTION	STEERING LOCK KEY	ANTI ROBO DIRECCIÓN
26	0449	0449	SUPPORT ANTIVOL DIRECTION	STEERING LOCK HOLDER	SOPORTE ANTI ROBO
27	0226	0226	REPOSE PIED DROIT	RIGHT FOOT REST	ESTRIBO DERECHO
28	0531	0531	PLAQUE DZUS	PLAQUE DZUS	RECEPTACULO DZUS
29	0562	0562	VIS ANTIMANIPULATION ANTIVOL	TAMPER PROOF SCREW	TORNILLO ANTI MANI. ANTIRROBO
30	0577	0577	ROULEMENT 22 X 8 X 7	BEARING 22 X 8 X 7	RODAMIENTO 22X8X7
31	0556	0556	DOUILLE GALET CHAINE	SPACER	CASQUILLO RODILLO CADENA
32	0578	0578	VIS TH EP M8 X 30	SCREW TH EP M8 X 30	TORNILLO THEPM8X30
33	0597	0597	INSERT WELL NUT	INSERT WELL NUT	INJERTO WELL NUT
34	0703	0703	ECROU NYLSTOP EPAULE M10	NUT NYLSTOP M10	TUERCA NYLSTOP CON VALONA M10

Cadre / Frame / Chasis



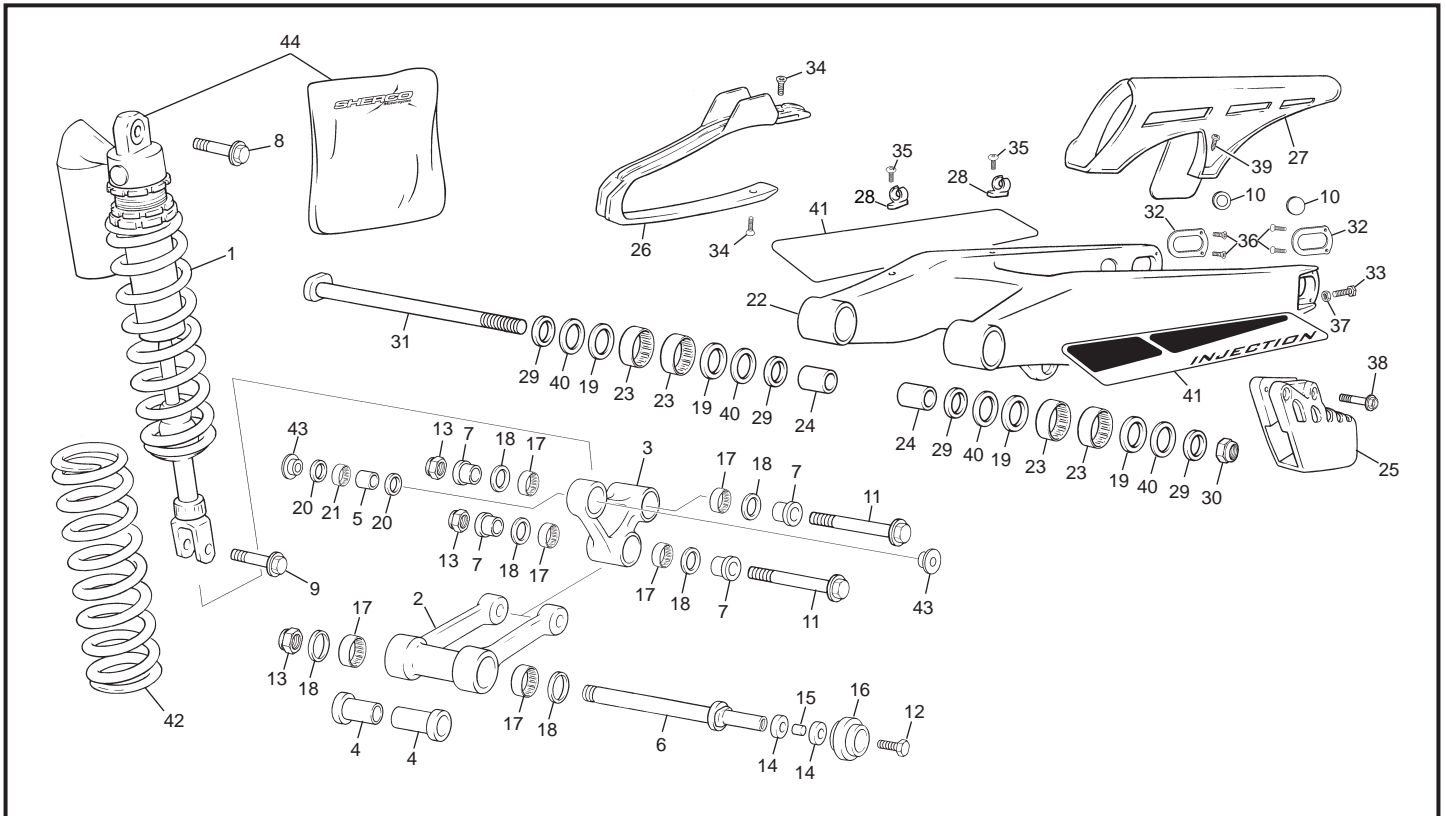
POS.	4.5-5.1 SM	4.5-5.1 END	FRANÇAIS	ENGLISH	ESPAÑOL
35	0701	0701	RIVET 3X10	RIVET 3X10	REMACHE 3X10
36	1282	1282	PLAQUE VENTILLATION A	VENTILATION PLATE A	PLACA VENTILADOR A
37	1283	1283	PLAQUE VENTILLATION B	VENTILATION PLATE B	PLACA VENTILADOR B
38	1284	1284	PLAQUE VENTILLATION C	VENTILATION PLATE C	PLACA VENTILADOR C
39	0830	0830	DOUILLES CENTRAGE 8X6X11	SPACER CENTRAGE 8X6X11	CENTRADOR 8X6X11
40	M251	M251	VIS CHC 6X16 0084	SCREW CHCH 6X16	TORNILLO 6X16
41	1102	1102	SABOT ALU	SKID PLATE	PROTECTORES CARTER
42	1253	1253	MOUSSE CARTER	FOAM CRANKCASE	ESPUMA MOTOR
43	0546	0546	VIS TH EP 6X20	SCREW TH EP 6X20	TORNILLO TH EP 6X20
44	C427	C427	RONDELLE M6X15	WASHER M6X15	ARANDELA M6X15
45	0569	0569	DURITE RENIFLARD HUILE	OIL BREATHING HOUSER 850 END 450	TUBO VENTILACIÓN DESETE L850 450
46	1222	1222	PROTECTEUR CADRE GAUCHE	LEFT FRAME PROTECTOR	PROTECTOR CUADRO IZQUIERDO
47	1223	1223	PROTECTEUR CADRE DROITE	RIGHT FRAME PROTECTOR	PROTECTOR CUADRO DERECHO

Fourche / Fork / Horquilla



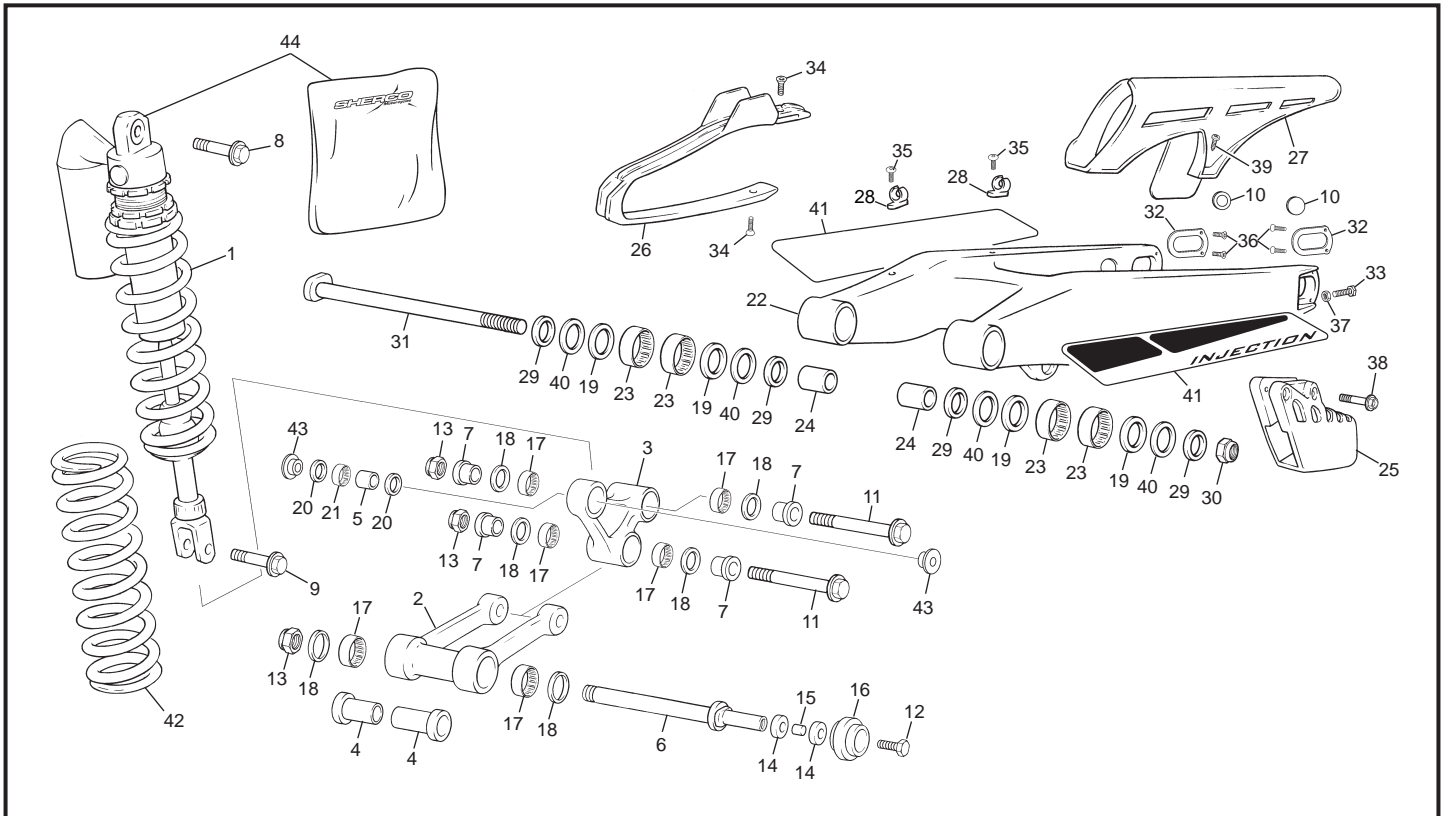
POS.	4.5-5.1 SM	4.5-5.1 END	FRANÇAIS	ENGLISH	ESPAÑOL
1	0798	0345	JAMBE DROITE CPL	RIGHT FORK LEG	BARRA HORQUILLA DERECHA
2	0799	0346	JAMBE FOURCHE GAUCHE CPL	LEFT FORK LEG	BARRA HORQUILLA IZQUIERDA
3	0347	1716	T FOURCHE INF.	LOWER FORK CLAMP	PLATINA INF. HORQUILLA
3	-----	1232	T FOURCHE INF. BLEU ANTHRACITE	BOTTON PLAT FORK BLUE ANTHRACITE	PLATINA INF. HORQUILLA AZUL ANT.
4	0349	1715	T FOURCHE SUP.	UPPER FORK CLAMP	PLATINA SUP. HORQUILLA
4	-----	1231	T FOURCHE SUP. BLEU ANTHRACITE	UPPER PLAT FORK BLUE ANTHRACITE	PLATINA SUP. HORQUILLA AZUL ANT.
5	0351	-----	BRIDE GUIDON INF.	LOWER HANDLEBAR CLAMP	BRIDA MANILLAR INF.
5	-----	1233	BRIDE GUIDON INF. BLEU ANTHRACITE	HANDLEBAR LOWER BOTTON BLUE ANT.	BRIDA MANILLAR INF. AZUL ANTHRACITE
6	0350	-----	BRIDE GUIDON SUP.	UPPER HANDLEBAR CLAMP	BRIDA MANILLAR SUP.
6	-----	1234	BRIDE GUIDON SUP. BLEU ANTHRACITE	HANDLEBAR HOLDER UPPER BLUE ANT.	BRIDA MANILLAR SUP. AZUL ANTHRACITE
7	0353	0353	ROULEMENT DIRECTION 320/28X/Q	BEARING 320/28X/Q	RODAMIENTO DIRECCIÓN 320/28X/Q
8	0354	0354	PROTECTEUR SUP COLONNE DIRECTION	BEARING SHIELD	PROTECTOR COJINETE DIRECCIÓN
9	0410	0410	JOINT DIRECTION INF	SEAL	JUNTA DIRECCIÓN INF.
10	1520	1520	ENTRETOISE ALUMINIUM	SPACER ALUMINIUM	CASQUILLO INTERIOR ALUMINIO
11	0460	0460	ECROU PIVOT DIRECTION	STEERING SHAFT NUT	TUERCA EJE DIRECCIÓN
12	0580	0580	VIS TH EP M8 X 40	TRIPLE CLAMP SCREWS	TORNILLO THEP M8 X 40
13	0547	0547	VIS TH EP 6 X 30	SCREW TH EP 6 X 30	TORNILLO THEP 6X30
14	0241	0241	RONDELLE DIAM 10 X 1.5	WASHER DIAM 10X1.5	ARANDELA DIAM 10 X 1.5 DIN 125 A
15	M304	M304	ECROU NYLSTOP M10	NUT NYLSTOP M10	TUERCA NYLSTOP M10
16	0578	0578	VIS TH EP M8 X 30	SCREW TH EP M8 X 30	TORNILLO THEP M8X 30
17	0720	0720	GLACIER DU	SPACER	CASQUILLO TEFLÓN
18	0721	0721	JOINT SPIE 450	FORK OIL SEAL	RETÉN
19	0722	0722	CACHE POUISIENE	DUST SEAL	GUARDAPOLVO
20	-----	0751	GROUPE CARTOUCHE	PUMPING DEVICE COMPL.	GRUPO CARTUHO
21	-----	0752	GROUPE TUBE GAUCHE	FORK TUBE LEFT	GRUPO TUBO IZQUIERDO
22	-----	0753	GROUPE TUBE DROITE	FORK TUBE RIGHT	GRUPO TUBO DERECHO
23	0754	0754	RONDELLE JOINT SPIE	SEAL WASHER	ARANDELA RETÉN
24	0755	0755	SERGER JOINT SPIE	SEAL CLIP	SEEGER RETÉN
25	-----	0756	GROUPE REGULATEUR COMPRESION	REGULATION COMPRES. GROUP	GRUPO REGULACIÓN COMPRESIÓN
26	0757	0757	GROUPE JAMBE	SIDE FORK ASSEMBLY	GRUPO BARRA
27	0758	0758	RONDELLE APUI RESSORT	PLASTIC SPACER FOR SPRING	ARANDELA APOYO MUELLE
28	-----	0759	RESSORT FOURCHE	FORK SPRING	MUELLE HORQUILLA
29	0760	0760	KIT JOINTS	KIT REPAIR FORK OIL SEAL	KIT RETENES
30	0761	0761	GROUPE BOUCHON JAMBES	FORK CAP	GRUPO TAPÓN BARRAS
31	0762	0762	DU JAMBE	DU FRICTION	RASCADOR DU

Amortisseur - Bras oscillant / Rear Shock - Swingarm / Amortiguador - Basculante

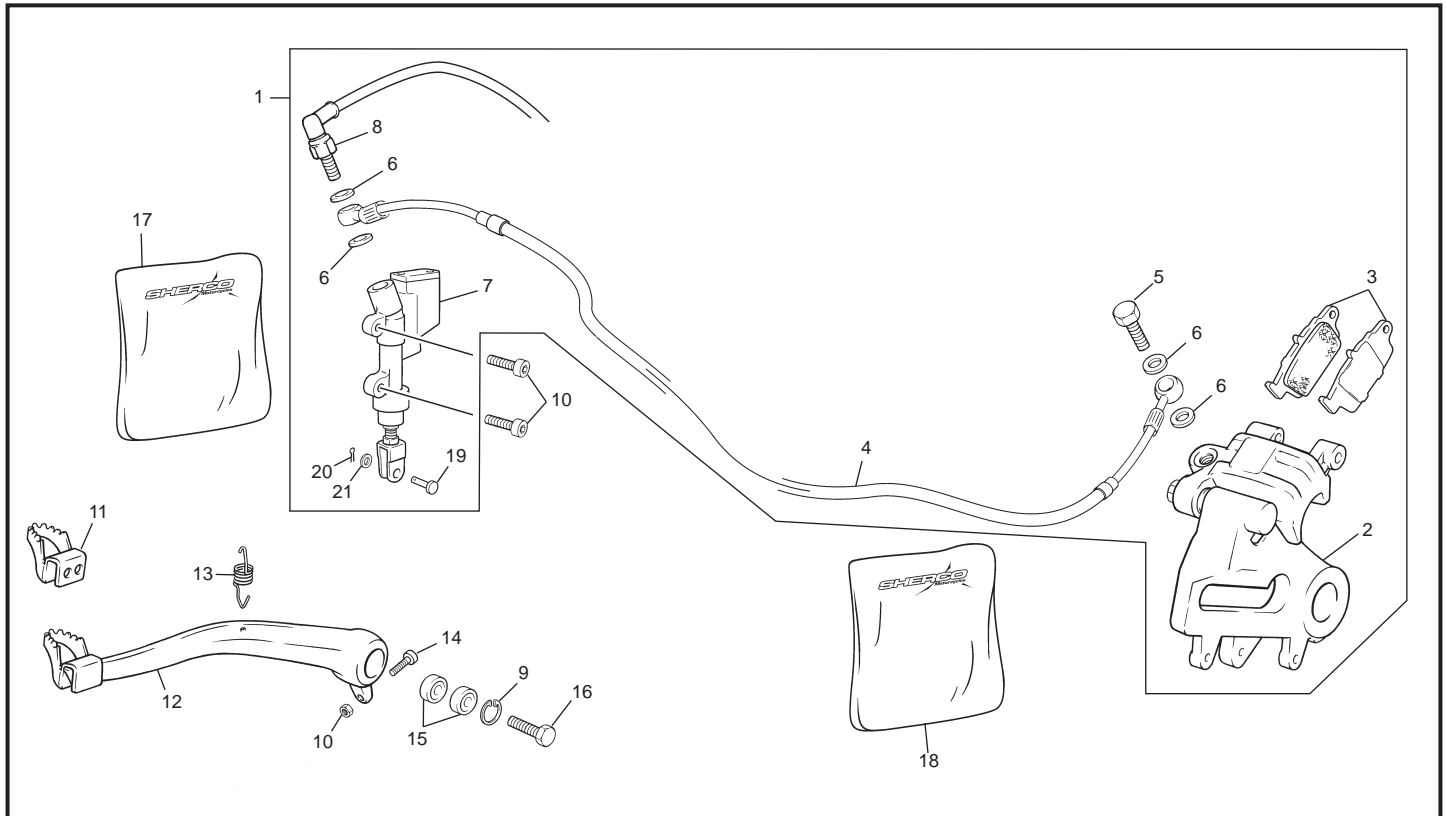


POS.	4.5-5.1 SM	4.5-5.1 END	FRANÇAIS	ENGLISH	ESPAÑOL
1	----	1373	AMORTISSEUR OHLINS	OHLINS REARSHOCK	AMORTIGUADOR OHLINS
1	0794	1296	AMORTISSEUR	REARSHOCK	AMORTIGUADOR
2	0432	0432	BIELLETTTE H	LOWER LINK	BIELETA H
3	0433	0433	BIELLETTTE DELTA	DELTA LINK	TRAPECIO
4	1108	1108	ENTRETOISE BIELLETTE H12X18X78.5	H LINK SPACER 12X18X78.5	CASQUILLO BIELETA 12X18X78.5
5	0435	0435	ENTRETOISE BIELLETTE DELTA 10X20X22	SPACER 10X20X22	CASQUILLO TRAPECIO 10X20X22
6	0436	0436	AXE BIELLETTE H & GALET	LOWER LINK BOLT	EJE BIELETA H
7	1107	1107	ENTRETOISE BIELLETTE DELTA 12X18X33.5	DELTA LINK SPACER 12X18X33.5	CASQUILLO TRAPECIO SUSP. 12X18X33.5
8	0478	0478	AXE AMORTISSEUR SUP M10X51	UPPER SHOCK BOLT	EJE SUP AMORTIGUADOR M10X 51
9	0438	0438	AXE AMORTISSEUR INF M10X37	LOWER SHOCK BOLT	EJE AMORTIGUADOR INF M10X37
10	1103	1103	BOUCHON BRAS OSCILLANT	COVER SWING ARM AXLE	TAPA FINAL REDONDO GRIS BASCULANTE
11	0437	0437	AXE BIELLETTE DELTA M12X83.5	DELTA LINK BOLT	EJE BIELETA DELTA M12X83.5
12	0578	0578	VIS TH EP M8 X 30	SCREW TH EP M8 X 30	TORNILLO THEP M8X 30
13	0444	0444	ECROU NYLSTOP EPAULE M12	NUT NYLSTOP M12	TUERCA AUTOBLOC. CON VALONA M12
14	0577	0577	ROULEMENT 22 X 8 X 7	BEARING 22 X 8 X 7	RODAMIENTO 22X8X7
15	0556	0556	DOUILLE GALET CHAINE	SPACER CHAIN WEEL	CASQUILLO RODILLO CADENA
16	0231	0231	GALET DE CHAINE	ROLLER CHAIN GUIDE	RODILLO CADENA
17	0442	0442	DOUILLE AIGUILLE JOINTIVE HN 1816	NEEDLE BEARING HN 1816	CASQUILLO AGUJAS HN 1816
18	0441	0441	JOINT A LEVRES 22X28X4	OIL SEAL 22X28X4	RETÉN 22X28X4
19	0398	0398	RONDELLE CALAGE 22 X 35 X 0.8	WASHER 22 X 35 X 0.8	ARANDELA 22 X 35 X 0.8
20	0294	0294	JOINT A LEVRES 26X20X24	OIL SEAL 26X20X24	RETÉN 26X20X24
21	0443	0443	DOUILLE AIGUILLE JOINTIVE HN2012	NEEDLE BEARING HN 2012	CASQUILLO AGUJAS HN 2012
22	0289	0289	BRAS OSCILLANT	SWINGARM	BASCULANTE
23	0290	0290	DOUILLES AIGUILLES HK 2216	NEEDLE BEARING HK 2216	CASQUILLO AGUJAS HK 2216
24	0291	0291	ENTRETOISE INTERNE 17X22X38	SPACER 17X22X38	CASQUILLO INTERNE 17X22X38
25	0296	0296	GUIDE CHAINE	CHAIN GUIDE	GUÍA CADENA
26	0297	0297	PATÍN DE CHAINE	SWING ARM PROTECTOR	PATÍN CADENA
27	0298	0298	CÁRTER DE CHAINE	CHAIN GUARD	PROTECTOR CADENA
28	0307	0307	GUIDE DURITE FREIN AR	BRAKE HOSE CLIP	SOPORTE TUBO FRENO
29	0440	0440	ENTRETOISE ETANCHEITE BRAS 22X28X5	SPACER 22X28X5	CASQUILLO BASCULANTE 22X28X5
30	C417	C417	ECROU NYLSTOP M16X150	NUT NYLSTOP M16X150	TUERCA NYLSTOP M16X150
31	0451	0451	AXE BRAS END 450	SWINGARM BOLT	EJE BASCULANTE
32	0457	0457	TOLE PROTECTION BRAS	SWINGARM INSERT	CHAPA PROTECCIÓN BASCULANTE
33	0462	0462	VIS TENDEUR DE CHAINE	CHAIN TENSIONOR SCREW	TORNILLO TENSOR CADENA

Amortisseur - Bras oscillant / Rear Shock - Swingarm / Amortiguador - Basculante

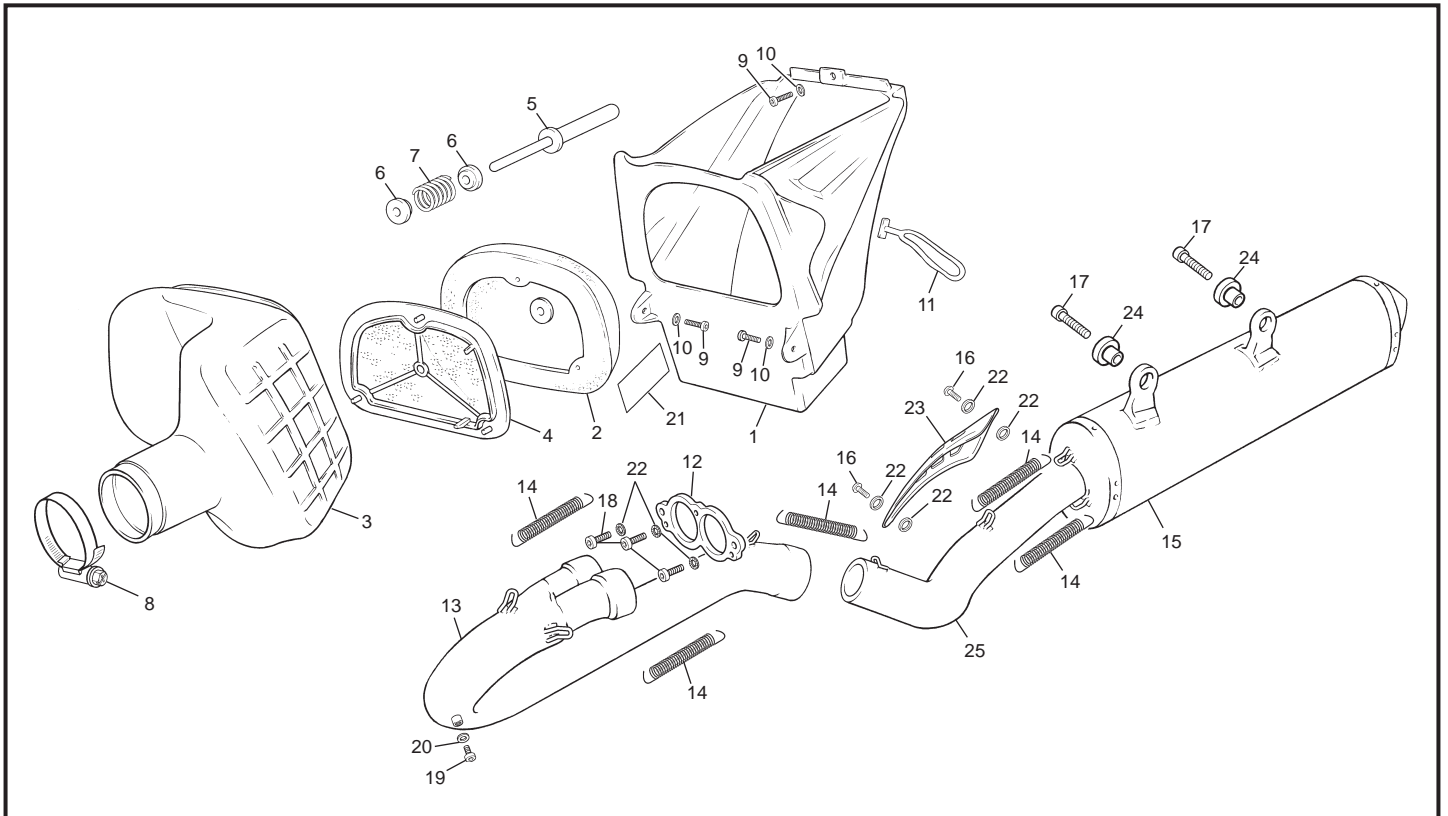


POS.	4.5-5.1 SM	4.5-5.1 END	FRAÇAIS	ENGLISH	ESPAÑOL
34	C432	C432	VIS FH M6X16	SCREW FHC M6X16	TORNILLO FHC M6X16
35	M278	M278	VIS BHC 6X20	SCREW BHC 6X20	TORNILLO 6X20 ULS
36	0651	0651	VIS FHC M4X10	SCREW FHC M4X10	TORNILLO AVELL M4 X 10 DIN 7991
37	M272	M272	ECROU EMBASE X8	HEX NUT	TUERCA CON VALONA M8
38	0580	0580	VIS TH EP 8X40	SREW TH EP 8X40	TORNILLO TH EP 8X40
39	M283	M283	VIS BHC 6X16 1093	SCREW BHC 6X16	TORNILLO 6X16 ULS
40	0292	0292	JOINTS A LEVRES 28X35X4	OIL SEAL 28X35X4	RETÉN 28X35X4
41	1538	1538	ADH. SHERCO BRAS	SWINGARM STICKER	ADH.SHERCO BASCULANTE
42	-----	R238	RESSORT AMORT PLUS DUR	HARDER SHOCK ABSORVER SPRING	MUELLE AMORT MAS DURO
43	1371	1371	ENTRETOISE BIELLETTE DELTA ÖHILINS	DELTA LINK SPACER FOR ÖHLINS	CASQUILLO TRAPECIO PARA ÖHLINS
44	1729	1729	KIT RÉPARATION AMORTISSEUR PAIOLI	PAIOLI REAR SHOCK ABSORBER REPAIR KIT	KIT REPARACIÓN AMORTIGUADOR

Frein arriere / Rear brake / Freno trasero


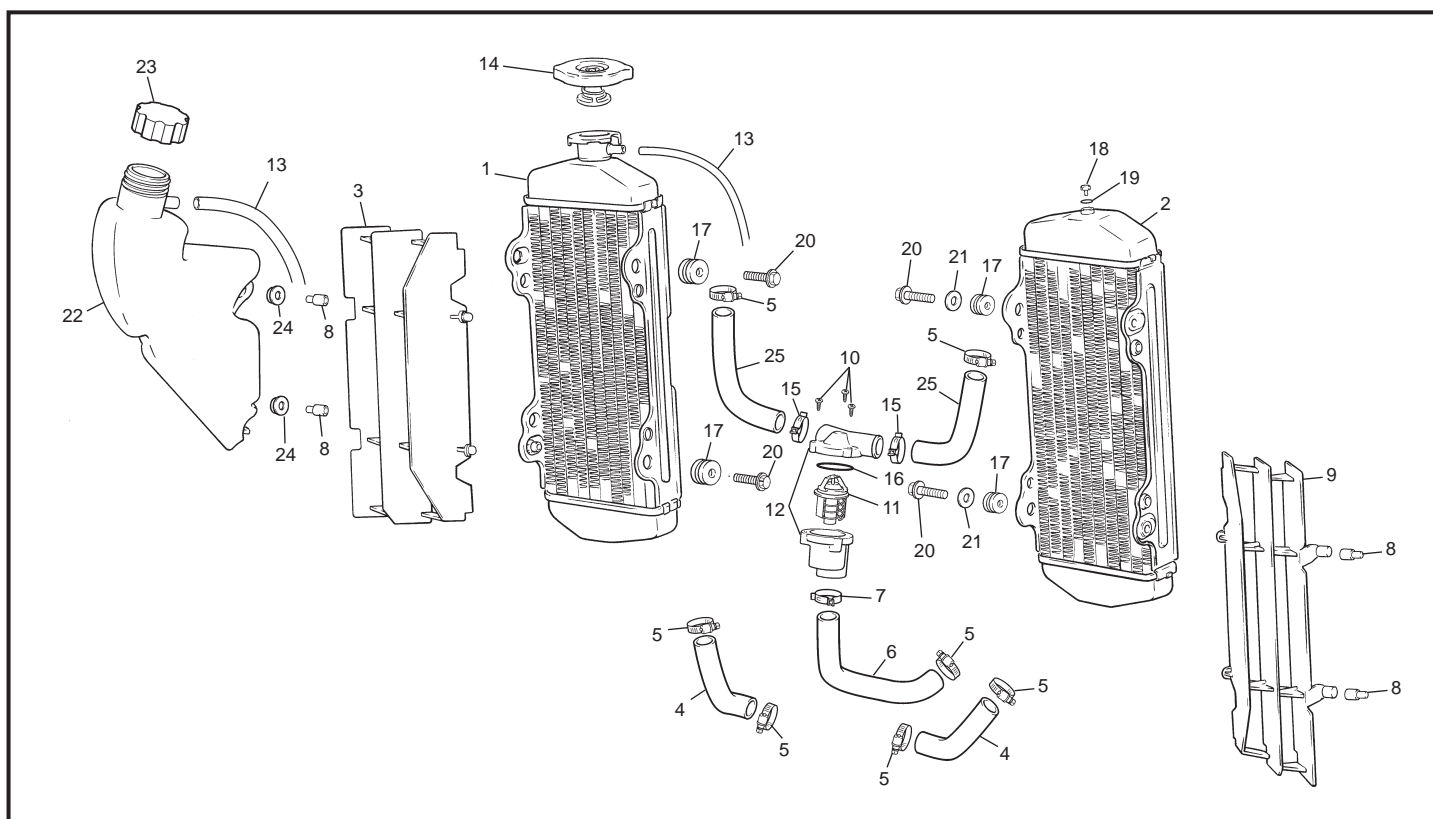
POS.	4.5-5.1 SM	4.5-5.1 END	FRANÇAIS	ENGLISH	ESPAÑOL
1	0448	1287	GROUPE FREIN AR. CPL	REAR BRAKE SYSTEM ASSY	CTO. FRENO TRASERO
2	0627	0627	ETRIER FREIN AR	REAR CALIPER	PINZA FRENO TRASERA
3	0631	0631	PLAQUETTES FREIN ARRIERE PAIRE	REAR BRAKE PADS (PAIR)	JUEGO PASTILLAS TRASERO
4	0628	1278	DURITE FREIN AR	REAR BRAKE HOSE	LATIGUILLO FRENO TRASERO
5	R059	R059	VIS RACCORD M10X21	SCREW M10X21	TORNILLO RACORD M10X21
6	R074	R074	RONDELLE BANJO	ALUMINIUM SEAL	ARANDELA BANJO
7	1277	1277	POMPE FREIN AR	REAR MASTER CYLINDER	BOMBA FRENO TRASERO
8	0625	0625	INTERUPTEUR FREIN	REAR BRAKE LIGHT SWITCH	INTERRUPTOR FRENO
9	0579	0579	CIRCLIP 22 X 1	CIRCLIP 22 X 1	CIRCLIP 22 X 1
10	0546	0546	VIS THEP 6X20	SCREW BHC 6X20 THEP	TORNILLO THEP M6X20
11	0741	0741	EMBOUT PEDAL FREIN	POINT BREAK PEDAL	PUNTERA PEDAL FRENO
12	0335	0335	PEDALE DE FREIN AR CPL	REAR BRAKE PEDAL	PALANCA FRENO TRASERO
13	0336	0336	RESSORT PEDALE FREIN	REAR BRAKE LEVER SPRING	MUELLE PALANCA FRENO
14	M253	M253	VIS CHC 6X30 0084	SCREW CHC 6X30	TORNILLO 6X30 DIN 912
15	M027	M027	ROULEMENT BILLE 608.2RS	BREARING 608.2RS	RODAMIENTO 608.2RS
16	0578	0578	VIS TH EP M8 X 30	SCREW TH EP M8 X 30	TORNILLO TH EP M8X30
17	0629	1320	KIT REP POMPE FREIN	KIT REPAIR REAR MASTER CYLINDER	KIT REP BOMBA TRAS
18	0630	0630	KIT REPARATION ETRIER	KIT REPAIR CALIPER	KIT REPARACIÓN PINZA TRASERA
19	-----	1295	AXE CHAPE PEDALE DE FREIN 450 510 07	AXEL READ BREAK ROD	AXE HORQUILLA PEDAL
20	-----	1294	GOUPILLE CHAPPE DE FREIN 450 510 07	PIN READ BREAK	GOUPILLE FRENO TRASERO
21	M317	M317	RONDELLE M6	SCREW M6	ARANDELA M6

Boite filtre - echapement / Air filter box - exhaust system / Caja filtro - escape



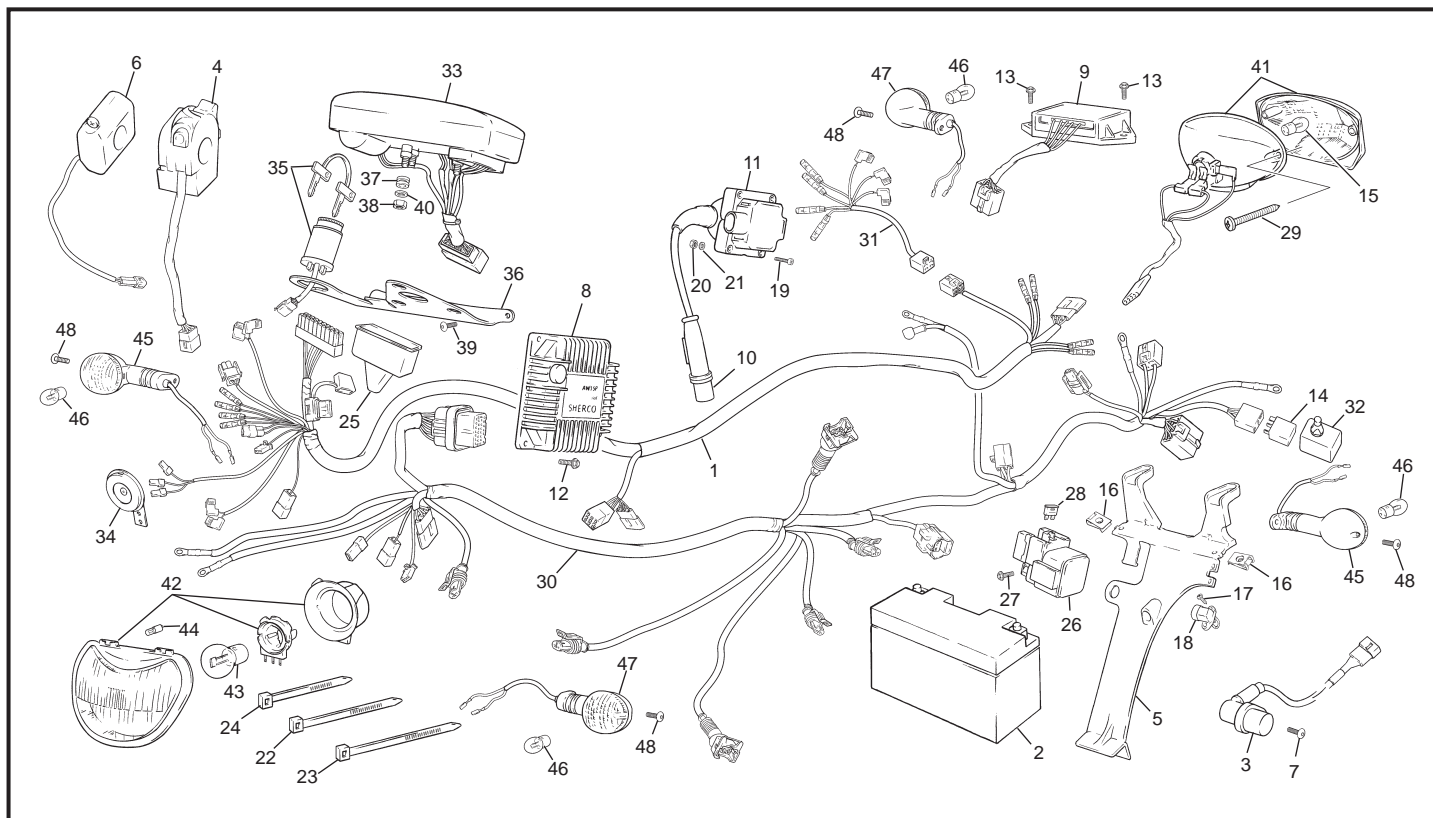
POS.	4.5-5.1 SM	4.5-5.1 END	FRANÇAIS	ENGLISH	ESPAÑOL
1	0283	0283	BOITIER FILTRE AIR	AIR BOX	CAJA FILTRO
2	0284	0284	MOUSSE FILTRE	FILTER ELEMENT	ESPUMA FILTRO
3	0286	0286	MANCHÓN CAOUTCHOUC FILTRE/ INJ.	RUBBER HOSE	GOMA INYECCIÓN/CAJA FILTRO
4	0287	0287	SUPPORT MOUSSE DE FILTRE	AIR FILTER RETAINER	SOPORTE ESPUMA FILTRO
5	0515	0515	AXE FIXATION MOUSSE FILTRE	AIR FILTER MOUNTING BOLT	EJE EMPUJADOR ESPUMA FILTRO
6	0609	0609	BUTEE RESSORT MOUSSE DE FILTRE	SPRING RETAINER	TOPE MUELLE EMPUJADOR
7	0514	0514	RESSORT MOUSSE FILTRE	SPRING	MUELLE EMPUJADOR
8	0595	0595	COLLIER KC060 MANCHÓN CORP INJ.	HOSE CLAMP	BRIDA TOBERA KC060 CUERPO INYEC.
9	0546	0546	VIS TH EP 6 X 20	SREW TH EP 6 X 20	TORNILLO TH EP 6X20
10	M317	M317	RONDELLE 6X12 04076	WASHER X 6	ARANDELA 6 DIN 125 A
11	0306	0306	CAUTCHOUC DE MAINTIEN DE BEQUILLE	SIDE STAND RUBBER	GOMA CABALLETE
12	0018	0018	BRIDE D'ECHAPPEMENT	EXHAUST MANIFOLD	BRIDA ESCAPE
13	0268	0268	TUBE ECHAPPEMENT	EXHAUST PIPE	TUBO ESCAPE
14	0271	0271	RESSORT POT	EXHAUST SPRING	MUELLE ESCAPE
15	1492	1492	SILENCIEUX CATALYSÉ	SILENCER CATALYSED	SILENCIOSO CATALISADO
16	1366	1366	VIS BHC 6X8	SCREW BHC 6X8	TORNILLO BHC 6X8
17	0547	0547	VIS TH EP 6 X 30	SCREW TH EP 6 X 30	TORNILLO TH EP 6X30
18	M252	M252	VIS CHC 6X20 0084	SCREW CHC 6X20	TORNILLO 6X20 ALLEN DIN 912
19	0557	0557	BOUCHON PRISE CO2	COVER CO2 PORT	TAPÓN CO2
20	0733	0733	RONDELLE AET 10	WASHER AET 10	ARANDELA AET 10
21	0700	0700	ADH.TERMIQUE BITE FILTRE	FILTER BOX STICKER	PROTECTOR TÉRMICO CAJA FILTRO
22	0746	0746	RONDELLE AET 6	CUASHER AET 6	ARANDELA AET 6
23	1285	1285	TOLE PROTECTIA THERMIQUE	STEEL PROTECTION THERMIC	CHAPA PROTECCIÓN CALORICA
24	0274	0274	SILENBLOCK SILENCIEUX	RUBBER SILENCER	GOMA SILENCIOSO
25	2828	2828	TUBE INTERMEDIARE ECHAPPE. 450 END	EXHAUST PIPE INTERMEDIATE 450 END	TUBO ESCAPE INTERMEDIARIO 450 END

Radiateur / Radiator / Radiador



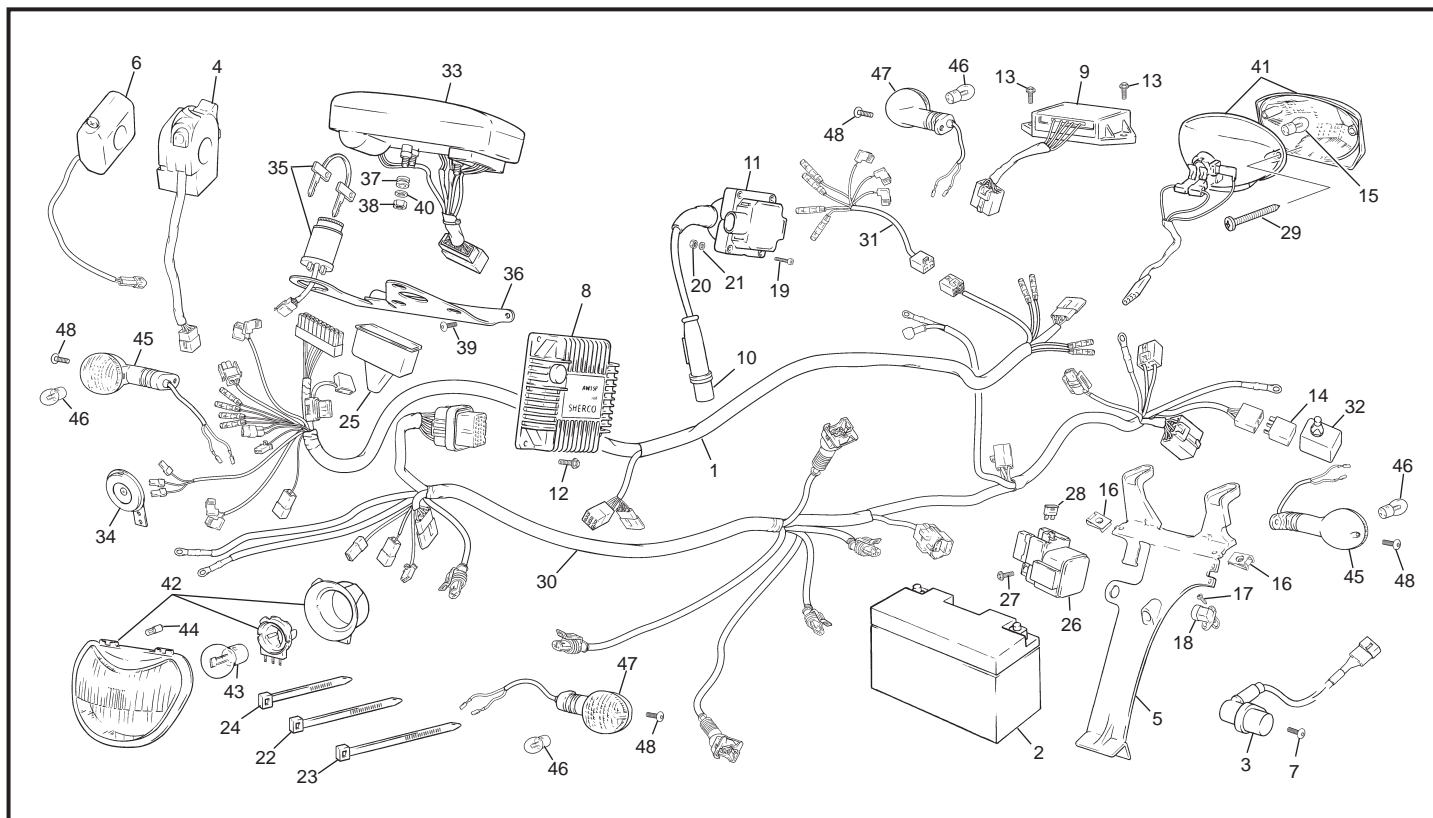
POS.	4.5-5.1 SM	4.5-5.1 END	FRANÇAIS	ENGLISH	ESPAÑOL
1	0275	0275	RADIATEUR DROIT	RIGHT RADIATOR	RADIADOR DERECHO
2	0276	0276	RADIATEUR GAUCHE	LEFT RADIATOR	RADIADOR IZQUIERDO
3	0277	0277	GRILLE RADIATEUR D	RH RADIATOR GUARD	REJILLA RADIADOR DERECHO
4	0280	0280	DURITE RADIATEUR	HOSE	TUBO RADIADOR
5	0281	0281	COLLIER K025 FIXATION DURITE	HOSE CLAMP	BRIDA K025 TUBO RADIADOR
6	0282	0282	DURITE POMPE A EAU	WATER PUMP HOSE	TUBO BOMBA AGUA
7	0605	0605	COLLIER 26 CLIP CORPS THERMOSTAT	HOSE CLAMP	BRIDA 25 CLIP CUERPO TERMOSTATO
8	0498	0498	EMBOUIT GRILLE RADIATEUR	RADIATOR GUARD SPACER	CASQUILLO REJILLA RADIADOR
9	0273	0273	GRILLE RADIATEUR G	LH RADIATOR GUARD	REJILLA RADIADOR IZQUIERDO
10	0406	0406	VIS CORPS THERMOSTAT	SCREW 3.5X19 DIN 7981	TORNILLO 3.5 X 19 DIN 7981 C CRUZ
11	0404	0404	THERMOSTAT	THERMOSTAT	TERMOSTATO
12	0403	0403	CORP THERMOSTAT	THERMOSTAT HOUSING	CUERPO TERMOSTATO
13	H046	H046	DURITE ESSENCE/RASIATEUR 50 5X10X350	OVERFLOW HOSE	TUBO GASOLINA/RADIADOR 50
14	0698	0698	BOUCHON RADIATEUR	RADIATOR CAP	TAPÓN RADIADOR
15	0604	0604	COLLIER 25 CLIP CORPS THERMOSTAT	HOSE CLAMP	BRIDA 24.5 CLIP CUERPO TERMOSTATO
16	0405	0405	JOINT TORIQUE 31.6X2.4 THERMOSTAT	O RING 31.6X2.4	TÓRICA 31.6X2.4 CORP TERMOSTATO
17	H059	H059	SILENTBLOCK RADIATEUR	RADIATOR INSULATOR	SILENBLOCK RADIADOR
18	0592	0592	VIS TH EP 6 X 8	SCREW TH EP 6 X 8	TORNILLO TH EP 6X8
19	0601	0601	RONDELLE ALU 6.5 X 11 X 1	WASHER ALU 6.5 X 11 X 1	ARANDELA ALU 6.5 X 11 X 1
20	0656	0656	VIS TH EP 6X16	SREW TH EP6X16	TORNILLO TH EP 6X16
21	M321	M321	RONDELLE 6 X18	WASHER 6X18	ARANDELA 6X18 DIN 9021
22	0747	0747	VAS EXPANSION	SPACER EXPANSION TANK	VASO EXPANSIÓN
23	0748	0748	BOUCHON VAS EXPANSION	EXPANSION CAP	TAPÓN VASO EXPANSIÓN
24	0565	0565	ENTRE TOISE CARROSSERIE	EXPANSION TANK STOPPER	CASQUILLO CARROCERÍA
25	0765	0765	DURITE RADIATEUR 120	RUBBER HOSE RADIATOR 120	TUBO RADIADOR 120

Faisceau électrique / Electrical system / Instalación eléctrica



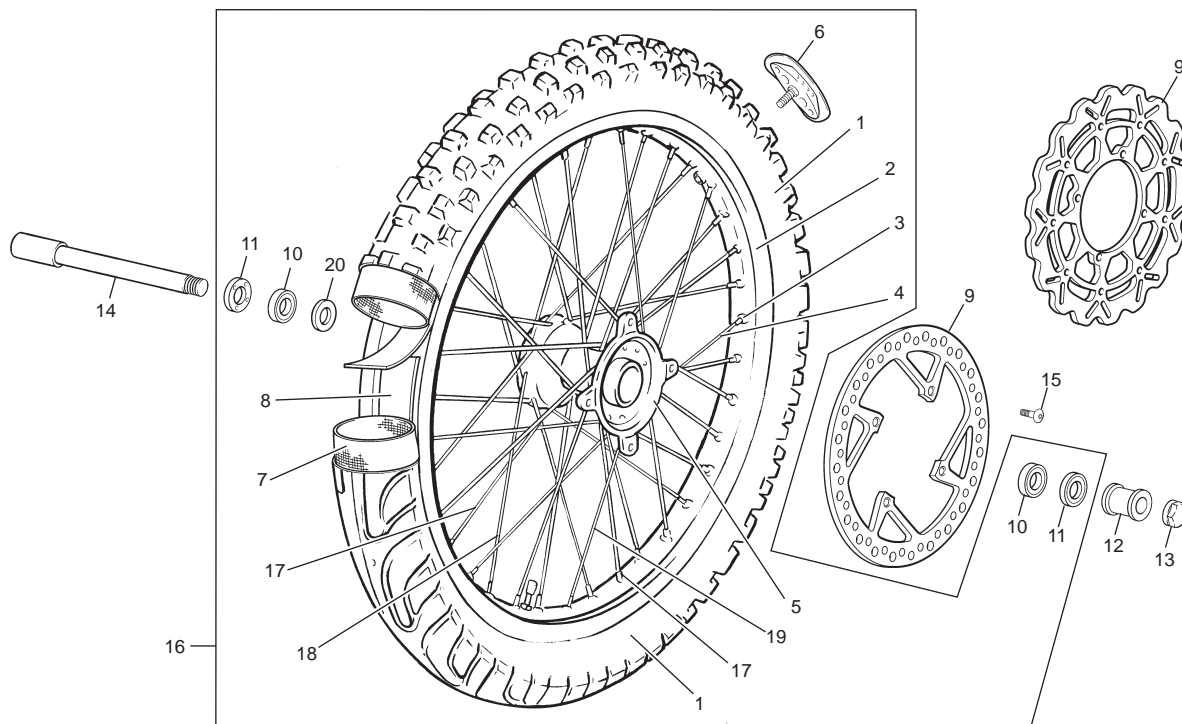
POS.	4.5 SM-END	5.1 SM-END	FRANÇAIS	ENGLISH	ESPAÑOL
1	1542	1542	FAISCEAU ELECT GENERAL ANTERIEUR	FRONT HARNESS ASSEMBLY	INSTALACIÓN ELÉCTRICA ANTERIOR
2	0359	0359	BATTERIE 12V7AMP	BATTERY 12V7AMP	BATERÍA 12V7AMP
3	0372	0372	CAPTEUR TOURS COMPTEUR KM.	SPEEDONETER SENSOR	SENSOR VELOCIDAD
4	0413	0413	COMMODO GAUCHE	LH SWITCH ASSEMBLY	CONMUTADOR ELÉCTRICO
5	0375	0375	CALE BATERIE SUPPORT COMP ELEC	BATTERY MOUNTING BRACKET	SOPORTE BATERÍA
6	0366	0366	CÓMODO COMPTEUR	SPEEDOMETER CONTROL SWITCH	CONMUTADOR VELOCÍMETRO
7	0656	0656	VIS THEP 6X16	SCREW THEP6X16	TORNILLO THEP 6X16
8	0378	1377	BOITIER ELECTRONIQUE	ELECTRONIC BOX	CENTRALITA ELECTRÓNICA
9	0368	0368	REGULATEUR	RÉGULATOR	RÉGULADOR
10	0383	0383	ANTIPARASITE CPL	SPARK PLUG CAP ASSEMBLY	CTO. PIPA BUJÍA
11	0401	0401	BOBINE END	IGNITION COIL	BOBINA
12	0554	0554	VIS TH EP 5 X 20	SREW TH EP 5 X 20	TORNILLO TH EP 5 X 20
13	0546	0546	VIS TH EP 6 X 20	SREW TH EP 6 X 20	TORNILLO THEP 6X20
14	0749	0749	RELE SIEMENS A402	RELE SIEMENS A402	RELÉ SIEMENS A402
15	H252	H252	AMPOULE FEU AR	TAIL LIGHT BULB	BOMBILLA LUZ TRASERA
16	M378	M378	ECROU CLIP M5	CLIP NUT M5	TUERCA CLIP M5
17	0406	0406	VIS CORPS THERMOSTAT	SCREW 3.5X19 DIN 7981	TORNILLO 3.5 X 19 DIN 7981 C CRUZ
18	0399	0399	CAPTEUR AIR	AIR SENSOR	SENSOR AIRE
19	0650	0650	VIS CHC M3 X 25	SCREWCHC M3X25	TORNILLO M3 X 25 DIN 912
20	0653	0653	ECROU M3 NYLSTOP	NUT NYLSTOP M3	TUERCA M3 DIN 985
21	0648	0648	RONDELLE 3	WASHER 3	ARANDELLA 3 DIN 125
22	M330	M330	COLLIER RISLAN 178 X 4.8	ZIP TIE 178X4.8	ABRAZADERA 178 X 4.8
23	C441	C441	COLLIER RYSLAN 208X4.8	ZIP TIE 280X4.8	ABRAZADERA 280X4.8
24	M331	M331	COLLIER RISLAN100 X 2.5	ZIP TIE 100X2.5	ABRAZADERA 100X 2.5
25	0671	0671	CAUTCHOUC FAISCEAU	RUBBER BOOT	CAPUCHÓN INSTALACIÓN ELÉCTRICA
26	0367	0367	RELÉ DEMARREUR	STARTER RELAY	RELÉ DEMARRER
27	0592	0592	VIS TH EP 6 X 8	SCREW TH EP 6 X 8	TORNILLO THEP 6X8
28	0661	0661	FUSIBLE 30 A LITLIFUSE	FUSE 30A	FUSIBLE 30 A LITLIFUSE
29	0657	0657	VIS M4 X 45 CRUCIFORME	SCREW M4 X 45	TORNILLO M4 X 45 CRUCIFO. DIN 7881
30	1543	1543	FAISCEAU ELECTR. INJECT.	ELECTRIC SYSTEM INJECTION	INSTAL. ELÉCTRICA INYECCIÓN
31	0666	0666	FAISCEAU ELECTRIQUE GEN. POST.	BACK ELECTRICAL CABLE SIST.	INSTALACIÓN ELÉCTRICA POST.
32	1291	1291	SUPPORT RELAIS	HOLDER RELAY	SOPORTE RELÉ
33	0365	0365	COMPTEUR DE VITESSE	SPEEDOMETER	VELOCÍMETRO
34	0447	0447	CLAXON	HORN	CLAXON

Faisceau électrique / Electrical system / Instalación eléctrica



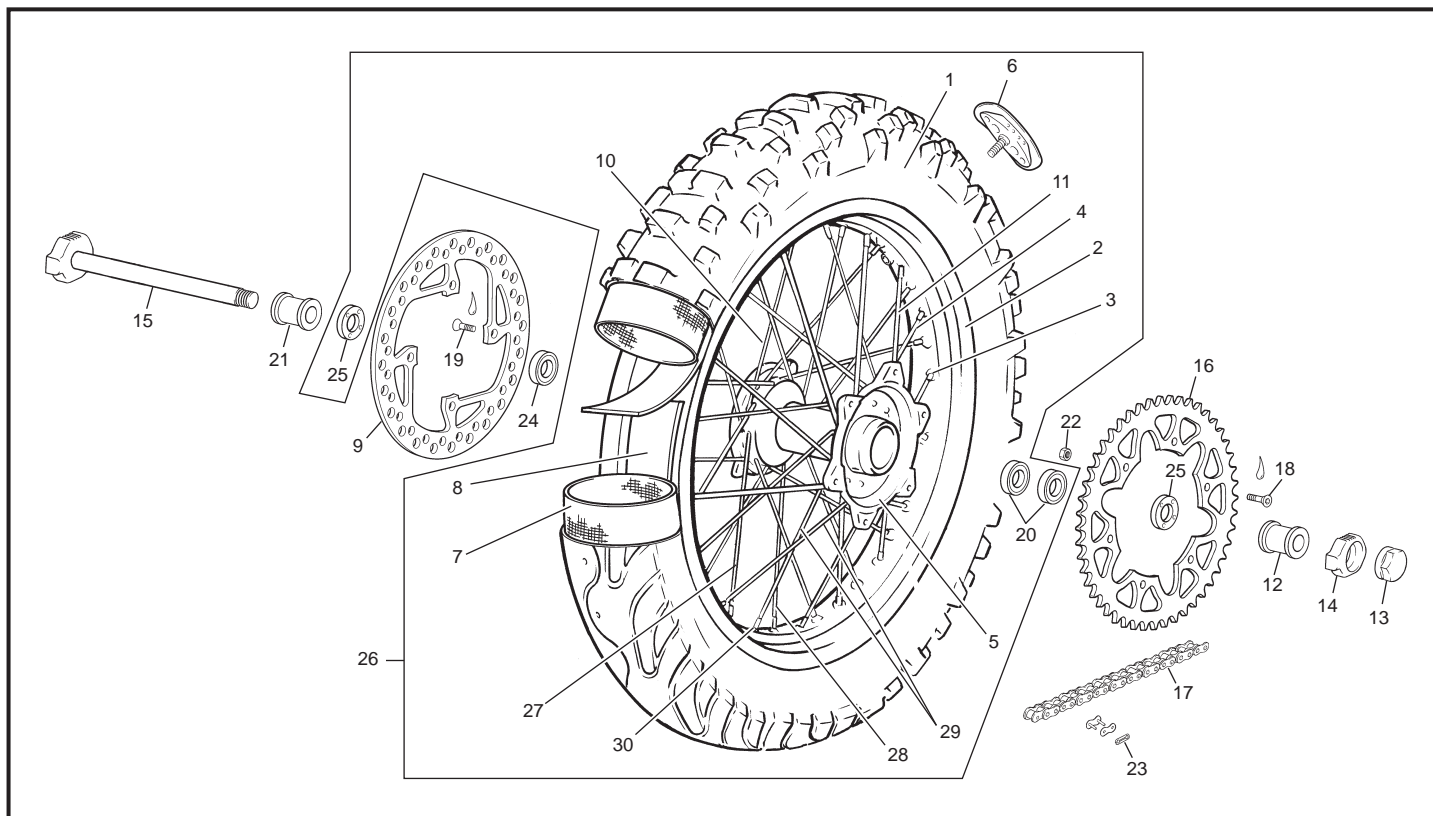
POS.	4.5 SM-END	5.1 SM-END	FRANÇAIS	ENGLISH	ESPAÑOL
35	0421	0421	BLOC CLE DEMARRAGE	IGNITION SWITCH	BLOC LLAVE ARRANQUE
36	0581	0581	SUPPORT COMPTEUR VITESSE	SPEEDOMETER MOUNTING BRACKET	SOPORTE VELOCÍMETRO
37	0582	0582	SILENBLOC COMPTEUR	INSULATOR	SILENBLOC COMPTEUR
38	0654	0654	ECROU M5 NYLSTOP	NUT NYLSTOP M5	TUERCA M5 DIN 985
39	0656	0656	VIS THEP 6X16	SCREW THEP6X16	TORNILLO THEP 6X16
40	M275	M275	RONDELLE X5 0407 5	WASHER X5	ARANDELA 5 DIN 125 A
41	0362	0362	FEU AR	REAR LIGHT ASSEMBLY	FARO TRASERO
42	0361	0361	OPTIQUE PHARE	HEADLIGHT ASSEMBLY	FARO DELANTERO
43	C403	C403	AMPOULE PHARE HOMOL 35/35W 12V	HEADLIGHT BULB 35/35W 12V	BOMBILLA FARO 35/35 12V
44	0697	0697	AMPOULE VEILLE 4W 12V	RUNNING LIGHT BULB 4W 12V	BOMBILLA POSICIÓN 4W 12V
45	H166	H166	CLIGNOTEUR AVD/ARG	TURN LIGHT/FRONT RIGHT AND REAR LEFT	INTERMITENTES DEL.DER/TRAS. IZQ.
46	C405	C405	AMPOULE CLIGNO 10W 12V	LIGHT BULB 10W 12V	BOMBILLA INTERMITENTES 10W 12V
47	H167	H167	CLIGNOTEUR AVG/ARD	TURN LIGHT/FRONT LEFT AND REAR RIGHT	INTERMITENTES DEL./IZQ.TRAS./DER.
48	M283	M283	VIS BHC 6X16 1093	SCREW BHC 6X16	TORNILLO 6X16 ULS

Roue avant / Front wheel / Rueda delantera



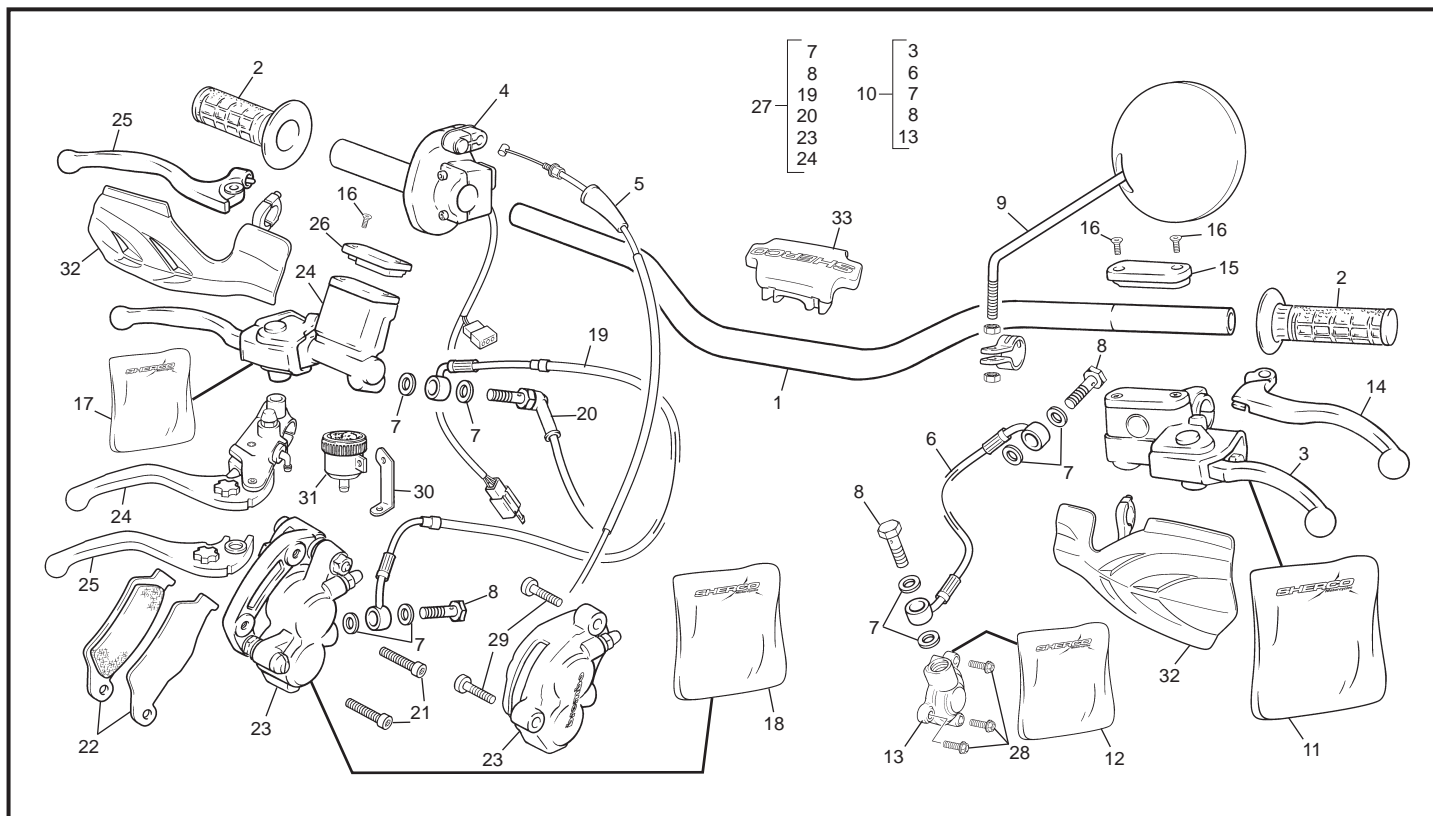
POS.	4.5-5.1 SM	4.5-5.1 END	FRANÇAIS	ENGLISH	ESPAÑOL
1	0767	0312	PNEU AVANT 90X90/21	FRONT TIRE 90X90X21	NEUMÁTICO DEL 90X90/21
2	-----	1203	JANTE AV 1,6 X 21 NOIR	FRONT RIM 1,6 X 21 BLACK	LLANTA DEL 1,6 X 21 NEGRO
2	0766	-----	JANTE AV 3,5 X 17 NOIR	FRONT RIM 3,5 X 17 BLACK	LLANTA DEL 3,5 X 17 NEGRO
3	-----	0714	ECROU RAYÓN 3,5 (36)	SPOKE NIPPLE 3,5 (36)	TUERCA RADIO 3,5 (36)
4	-----	0710	RAYON AVANT 3,5X242 (36)END	SPOKE 3,5X242 (36)	RADIO DELANTERO 3,5X242 (36) END
5	0310	0310	MOYEU COMPLET AV	HUB	BUJE CPL
6	-----	0311	GRIPSTER1.6	RIM LOCK	AGARRACUBERTIAS
7	-----	0313	CHAMBRE AIR21	INNER TUBE 21	CAMARA 21
7	0768	-----	CHAMBRE AIR. RENF.17	INNER TUBE 17	CAMARA REFORZ 17
8	-----	0314	FOND JANTE AV 21	RIM BAND 21	FONDO LLANTAS 21
8	0769	-----	FOND JANTE AV 17	RIM BAND 17	FONDO LLANTAS 17
9	0796	0317	DISQUE FREIN AV	FRONT ROTOR	DISCO FRENO DEL
10	-----	R049	ROULEMENT DE NOYEU 6004 2RS	HUB BEARING 6004 2RS	RODAMIENTO BUJE 6004 2RS
11	-----	0706	JOINT A LEVRES 25X42X7	OIL SEAL 25X42X7	RETÉN 25X42X7
12	1658	0318	ENTRETOISE ROUE AVANT	FRONT WHEEL SPACER	CASQUILLO RUEDA DEL.
12	1434	1434	ENTRETOISE OHLINS ROUE AVANT	FRONT WHEEL SPACER	CASQUILLO OHLINS RUEDA DEL.
13	-----	0316	ECROU ROUE AVANT	FRONT AXLE NUT	TUERCA RUEDA DEL.
14	-----	0315	AXE DE ROUE AVANT	FRONT WHEEL AXLE	EJE RUEDA DEL.
15	-----	0452	VIS SPECIALE DISQUE	ROTOR BOLTS	TORNILLO ESPECIAL DISCO FRENO
16	0771	1189	ROUE AVANT SANS DISQUE NOIRE	FRONT WHEEL WITHOUT DISC BLACK	RUEDA DEL. SIN DISCO NEGRA
17	0811	-----	RAYON 173,5 X 3,5 (18+9)	SPOKE 173,5 X 3,5 (18+9)	RADIO 173,5 X 3,5 (18+9)
18	0812	-----	RAYON 175,5 X 3,5 (9)	SPOKE 175,5 X 3,5 (9)	RADIO 175,5 X 3,5 (9)
19	0813	-----	ECRON RAYON M4 (36)	SPOKE NIPPLE M4 (36)	TUERCA M4 (36)
20	1659	-----	RONDELLE 20,1X24,9X2	WASHER 20,1X24,9X2	ARANDELA 20,1X24,9X2

Roue arriere / Rear wheel / Rueda trasera



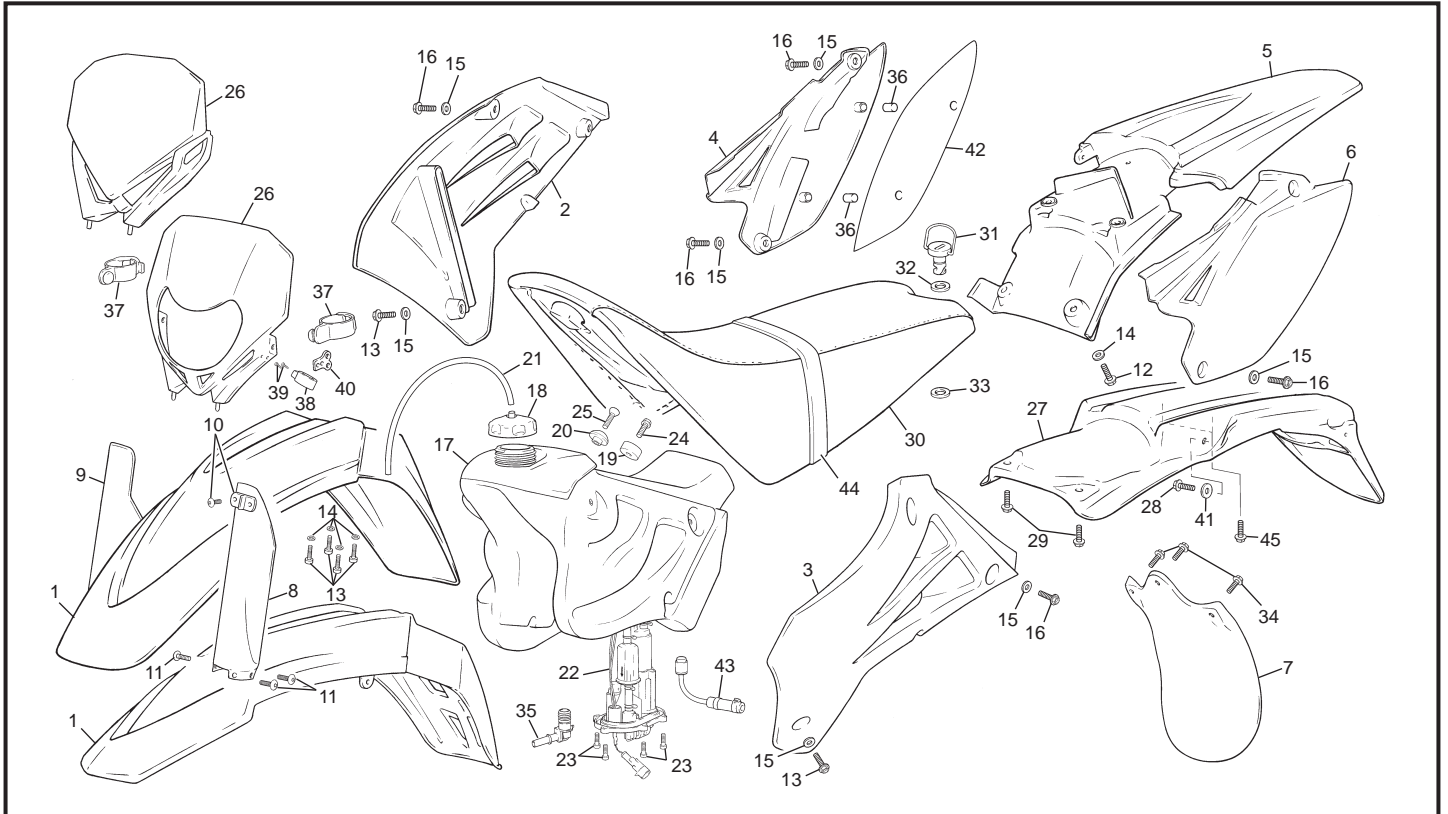
POS.	4.5-5.1 SM	4.5-5.1 END	FRANÇAIS	ENGLISH	ESPAÑOL
1	----	0323	PNEU AR 140 X 18	REAR TIRE 140 X 18	NEUMÁTICO TRAS 140 X 18
1	0773	----	PNEU AR 150/60 X 17	REAR TIRE 150/60 X 17	NEUMÁTICO TRAS 150/60 X 17
2	----	1204	JANTE AR 2,15 X 18 NOIRE	REAR RIM 2,15 X 18 BLACK	LLANTA TRAS 2,15 X 18 NEGRA
2	0776	----	JANTE AR 5,00 X 17 NOIR	REAR RIM 5,00 X 17 BLACK	LLANTA TRAS 5,00 X 17 NEGRA
3	----	0715	ECROU RAYON 4 (36)	SPOKE NIPPLE 4 (36)	TUERCA RADIO 4 (36)
4	----	0711	RAYON POST. 4X200 (9) END	SPOKE 4 X 200 (9)	RADIO TRAS 4X200 (9) END
5	0823	0823	MOYEU COMPLET AR	REAR HUB	BUJE TRAS.
6	----	0322	GRIPSTER 2.15" AR	REAR RIM LOCK	AGARRACUBIERTAS TRAS.
7	----	0324	CHAMBRE AIR 18	REAR INNER TUBE 18	CAMARA 18
7	0774	----	CHAMBRE AIR RENF. 17	REAR INNER REINF 17	CAMARA REFORZ 17
8	----	0325	FOND JANTE AR 18	REAR RIM BAND 18	FONDO LLANTA 18
8	0775	----	FOND JANTE AR 17	REAR RIM BAND 17	FONDO LLANTA TRAS 17
9	0330	0330	DISQUE FREIN AR	REAR BRAKE ROTOR	DISCO FRENO TRAS.
10	----	0713	RAYON POST. 4X204 (18) END	SPOKE 4X204 (18)	RADIO TRAS. 4X204 (18) END
11	----	0712	RAYON POST. 4X206 (9) END	SPOKE 4X206 (9)	RADIO TRAS 4X206 (9) END
12	0343	0343	ENTRETOISE ROUE AR GAUCHE	LH REAR WHEEL SPACER	CASQUILLO RUEDA TRAS. IZQ.
13	0329	0329	ECROU ROUE AR	REAR AXLE NUT	TUERCA RUEDA TRAS.
14	0327	0327	TENSEUR CHAINE DROIT	RH CHAIN TENSIONER	TENSOR CADENA DER.
15	0326	0326	AXE DE ROUE AR	REAR AXLE	EJE RUEDA TRAS.
16	----	0331	COURONE AR 48 D	REAR SPROCKET 48 T	CORONA 48D
16	0797	----	COURONE AR 43 D	REAR SPROCKET 43 T	CORONA 43D
17	----	0333	CHAÎNE112M	CHAIN 112M	CADENA 112M
17	0795	----	CHAÎNE110	CHAIN 110	CADENA 110
18	0454	0454	VIS SPECIALE COURONNE	SPROCKET BOLTS	TORNILLO ESPECIAL CORONA
19	0452	0452	VIS SPECIALE DISQUE	BRAKE ROTOR BOLTS	TORNILLO ESPECIAL DISCO FRENO
20	0716	0716	ROULEMENT 6005 2RS1 25X47X12	BEARING 6005 2RS1 25X47X12	RODAMIENTO 6005 2RS1 25X47X12
21	0344	0344	ENTRETOISE ROUE AR DROITE	RH REAR WHEEL SPACER	CASQUILLO RUEDA TRAS. DER.
22	M305	M305	ECROU NYLSTOP M8 0368.10	NUTNYLSTOP M8	TUERCA NYLSTOP M8
23	R473	R473	ATACHE RAPIDE	CONNECTING LINK	ENGANCHE
24	0707	0707	ROULEMENT 63005 2RS 25X47X16	BEARING 63005 2RS 25X47X16	RODAMIENTO 63005 2RS 25X47X16
25	0718	0718	JOINT LEVER 32X42X7	OIL SEAL 32X42X7	RETEN 32X42X7
26	0772	1190	ROUE ARR. SANS DISC/COURONE NOIRE	REAR WHEEL WITH. DISK/SPROKET BLACK	RUEDA TRAS. SIN DISCO/CORONA NEG.
27	0814	----	RAYON 174 X 4 (9)	SPOKE 174 X 4 (9)	RADIO 174 X 4 (9)
28	0815	----	RAYON 172 X 4 (9)	SPOKE 172 X 4 (9)	RADIO 172 X 4 (9)
29	0816	----	RAYON 178 X4 (18)	SPOKE 178 X4 (18)	RADIO 178 X4 (18)
30	0817	----	ECROU RAYON M 4,5 (36)	SPOKE NIPPLE M 4,5 (36)	TUERCA RADIO M 4,5 (36)

Guidon / Handlebar / Manillar



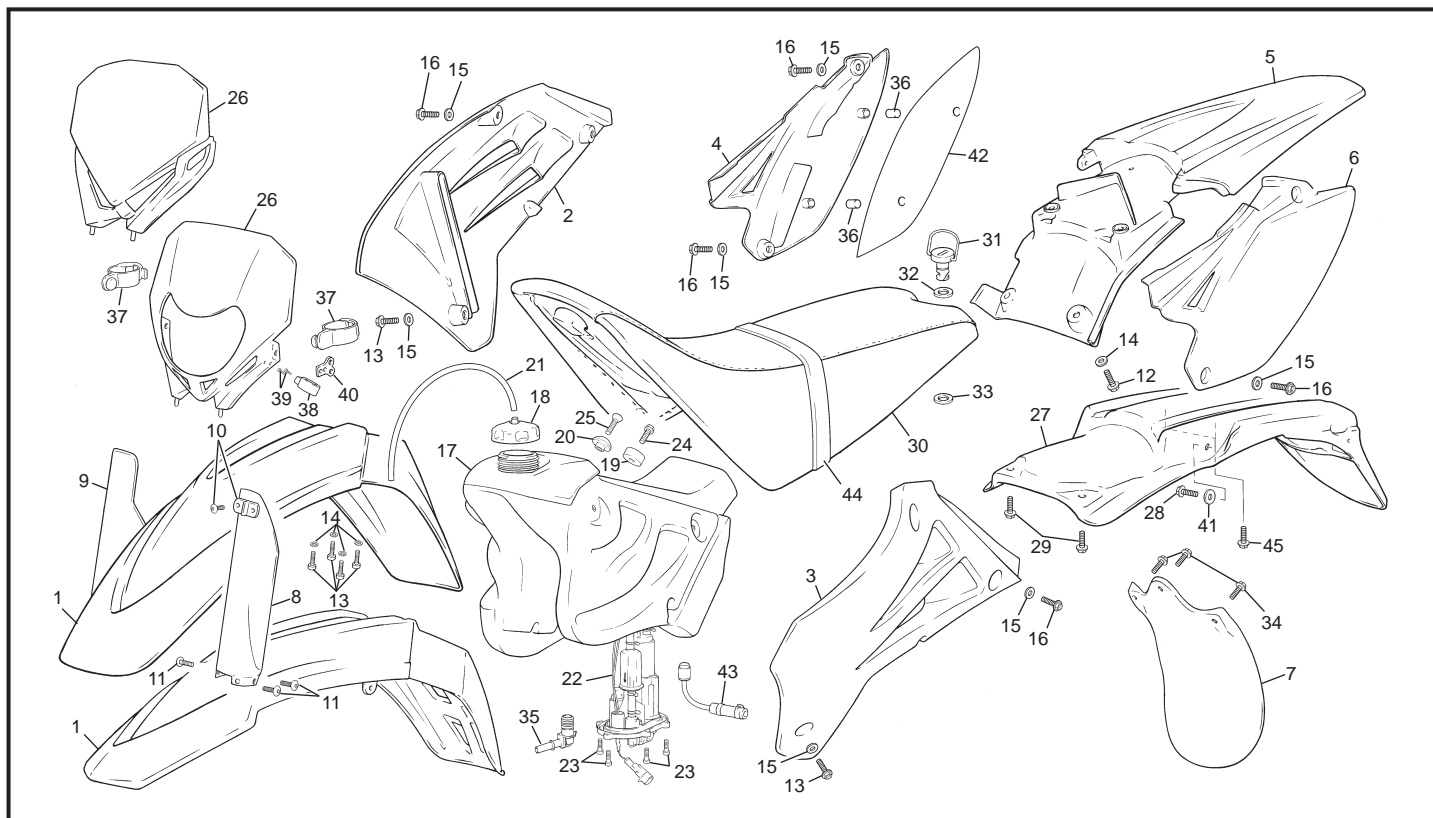
POS.	4.5-5.1 SM	4.5-5.1 END	FRANÇAIS	ENGLISH	ESPAÑOL
1	1225	1225	GUIDON NOIR	HANDLEBAR BLACK	MANILLAR NEGRO
2	0534	0534	GROUPE POIGNEES SHERCO PAIRE	GRIP SET - SHERCO	JUEGO EMPUÑADURAS SHERCO
3	0612	0612	POMPE EMB CPL	CLUTCH MASTER CYLINDER ASSEMBLY	CTO. BOMBA EMBRAGUE
4	1280	1280	COMMANDE DE GAZ	THROTTLE GAS	MANDO GAS
5	1979	1979	CABLE DE GAZ	THROTTLE CABLE	CABLE DE GAS
6	0614	0614	DURITE EMBRAYAGE	CLUTCH HOSE ASSEMBLY	LATIGUILLO EMBRAGUE
7	R074	R074	RONDELLE BANJO	ALUMINIUM SEAL	ARANDELA BANJO
8	R059	R059	VIS RACCORD M10X21	BANJO BOLT	TORNILLO RACORD M10X21
9	S232	S232	RETROVISEUR	MIRROR	RETROVISOR
10	0261	0261	GROUPE EMBRAYAGE COMPLETE	COMPLETE CLUTCH HYDRAULIC SYSTEM	CTO. EMBRAGUE
11	0616	0616	KIT REPARATION POMPE EMBRAYAGE	CLUTCH MASTER CYLINDER REPAIR KIT	KIT REPARACIÓN BOMBA EMBRAGUE
12	0617	0617	KIT REPARATION PISTÓN EMBRAYAGE	CLUTCH SLAVE CYLINDER REPAIR KIT	KIT REPARACIÓN PISTÓN EMBRAGUE
13	0613	0613	RECEPTEUR EMB CPL	CLUTCH SLAVE CYLINDER	PINZA EMBRAGUE CPL
14	0615	0615	LEVIER EMBRAYAGE	CLUTCH LEVER	MANETA
15	0644	0644	COUVERCLE POMPE EMB	BRAKE RESERVOIR COVER	TAPETA BOMBA EMB
16	0647	0647	VIS COUVERCLE POMPE	SCREW	TORNILLO TAPETA BOMBA
17	0622	0622	KIT REPARATION POMPE FREIN	BRAKE MASTER CYLINDER REPAIR KIT	KIT REPARACIÓN BOMBA DE FRENO
18	0623	0623	KIT REPARATION ETRIER AV	FRONT CALIPER REPAIR KIT	KIT REPARACIÓN PINZA DEL.
19	0802	1281	DURITE FREIN AV TEFLON	FRONT BRAKE HOSE 450 TEFLON	LATIGUILLO FRENO DELANTERO TEFLÓN
20	0625	0625	INTERUPTEUR FREIN	BRAKE LIGHT SWITCH	INTERRUPTOR FRENO
21	C414	C414	VIS CHC M8X35	SCREW CHC M8X35	TORNILLO ULS M8X35
22	1679	0624	PLAQUETTES FREIN AV PAIRE	FRONT BRAKE PADS (PAIR)	JUEGO PASTILLAS FRENO DEL.
23	0800	0619	ETRIER FREIN AVANT450	FRONT CALIPER ASSY	PINZA FRENO DELANTERO
24	0801	0618	POMPE FREIN AV CPL	FRONT BRAKE MASTER CYLINDER ASSY	BOMBA FRENO DELANTERO
25	0905	0621	LEVIER FREIN AVANT SEÛL	FRONT BRAKE LEVER	MANETA FRENO
26	0646	0646	COUVERCLE POMPE FREIN AV	BRAKE RESERVOIR COVER	TAPETA BOMBA FRENO DELANTERO
27	0800	1288	GROUPE FREIN AVANT COMPL	COMPLETE FRONT BRAKE HYDR. SYSTEM	CTO. FRENO DEL.
28	0546	0546	VIS TH EP 6 X 20	SCREW TH EP 6 X 20	TORNILLO THEP 6X20
29	0818	-----	VIS CHC M10:1,25 X 55 (10,9)	SCREW CHC M10:1,25 X 55 (10,9)	TORNILLO CHC M10:1,25 X 55 (10,9)
30	0803	-----	SUPPORT BOCAL FREIN	SUPPORT OIL TANK BRAKE	SOPORTE DEPÓSITO LÍQUIDO
31	R066	-----	BOCAL FREIN	OIL TANK BRAKE	DEPÓSITO LIQUIDO FRENO
32	-----	1149	PARE MAINS NOIRS JEU	HAND GUARD BLACK SET	PARA MANO NEGRO JUEGO
33	-----	1270	MOUSSE GUIDON	FOAM HANDLEBAR	ESPUMA MANILLAR

Plastiques / Plastics / Plásticos



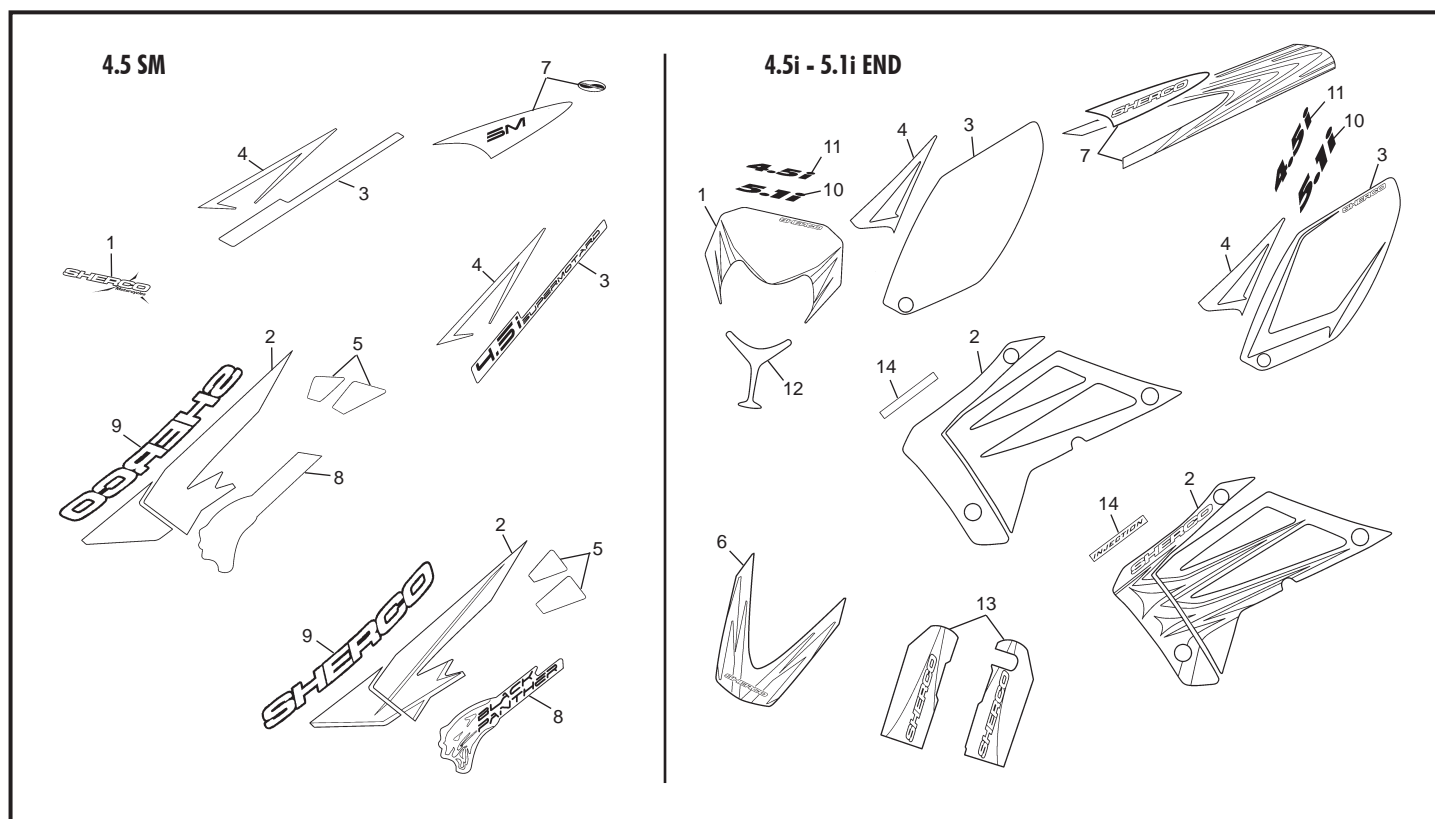
POS.	4.5-5.1 SM	4.5-5.1 END	FRANÇAIS	ENGLISH	ESPAÑOL
1	-----	1244	PARE BOUE AVANT NOIR	FRONT FENDER BLACK	GUARDABARROS DEL NEGRO
1	0783	-----	PARE BOUE AVANT SM NOIR	FRONT FENDER SM BLACK	GUARDABARROS DEL SM NEGRO
2	0786	S361	OUÏE DROITE NOIR	RH RADIATOR SIDE PANEL BLACK	PLACA RADIADOR DER NEGRO
3	0787	S362	OUÏE GAUCHE NOIR	LH RADIATOR SIDE PANEL BLACK	PLACA RADIADOR IZQ NEGRO
4	0781	1515	PLAQUE LATERAL D BLANC	RH NUMBER PLATE WHITE	PLACA NO DER. BLANCO
5	0784	1513	PARE BOUE ARRIERE BLANC	BACK MUDGUARD WHITE	GUARDABARROS TRA. BLANCO
6	0782	1514	PLAQUE LATERAL G BLANC	LH NUMBER PLATE WHITE	PLACA NO IZQ. BLANCO
7	0288	0288	BAVETTE DE FILTRE	FILTER GUARD	BAVETTE FILTRO
8	0356	0356	PROTECTEUR FOURCHE GA	LEFT FORK PROTECTOR	PROTECTOR HORQUILLA IZQ.
9	0355	0355	PROTECTEUR FOURCHE DR	RIGTH FORK PROTECTOR	PROTECTOR HORQUILLA DER.
10	0491	0491	GROUPE SUPPORT DURITE AV	FRONT BRACK HOSE HOLDER	CONJUNTO SOP. LATIGUILLO FRENO DEL.
11	0070	0070	VIS SPECIALE PROTECTEUR FOURCHE	FORK PROTECTOR BOLT	TORNILLO ESPECIAL PROTEC. HORQUILLA
12	0575	0575	VIS AUTO FIL 4.8 X 9.5LONG	SCREW AUTO TREADING 4.8 X 9.5 L	TORNILLO AUTO ROSCANTE 4.8 X 9.5 L
13	0546	0546	VIS TH EP 6 X 20	SREW TH EP 6 X 20	TORNILLO THEP 6X20
14	M321	M321	RONDELLE 6 X18X1.5	WASHER 6X18	ARANDELA 6X18 DIN 9021
15	0565	0565	ENTRETOISE INOX CARROSSERIE	SPACER	CASQUILLO INOX CARROCIERÍA
16	0656	0656	VIS THEP 6X16	SREWTHEP6X16	TORNILLO THEP 6X16
17	0242	0242	RESERVOIR ESSENCE	FUEL TANK	DEPÓSITO
18	C022	C022	BOUCHON ESSENCE	FUEL TANK CAP	TAPÓN GASOLINA
19	0238	0238	BUTEE PLASTIQUE RESERVOIR	RUBBER TANK HOLDER	TOPE GOMA DEPÓSITO
20	0497	0497	FIXATION SELLE RESERVOIR	SPACER SEAT /TANK	CASQUILLO SILLÍN DEPÓSITO
21	0252	0252	DURITE MISE A L'AIR BOUCHON ESSENCE	FUEL LINE	TUBO RESPIRADERO
22	0402	0402	POMPE INJECTION	FUEL INJECTION PUMP	BOMBA INYECCIÓN
23	M250	M250	VIS CHC 5X16 1093	SCREW CHC 5X16	TORNILLO 5 X 16 CHC
24	0546	0546	VIS TH EP 6 X 20	SREW TH EP 6 X 20	TORNILLO THEP 6X20
25	0652	0652	VIS FHC M6 X 25	SCREW FHC M6 X 25	TORNILLO AVELL M6 X 25 DIN 7991
26	0785	1517	PLAQUE PHARE BLANC	FRONT LIGHT WHITE	PLACA FARO BLANCO
26	0804	-----	PLAQUE NO AVANT NOIR/SM	PLATE NUMBER BLACK/SM	PLACA PORTA NUM. NEGRO/SM
27	0253	0253	SUPPORT FEU AR + HOMOL SUP	TAIL LIGHT MOUNTING	SOPORTE FARO TRASERO
28	0546	0546	VIS TH EP 6X20	SREW TH EP 6X20	TORNILLO THEP 6X20
29	0547	0547	VIS TH EP 6X30	SREW TH EP 6X30	TORNILLO THEP 6X30
30	0780	0780	SELLE	SEAT	SILLÍN
31	0530	0530	DZUS DE SELLE	DZUS FASTENER	DZUS DE SELLE
32	0532	0532	RONDELLE PLASTIQUE DZUS	WASHER	ARANDELA PLÁSTICO DZUS

Plastiques / Plastics / Plásticos

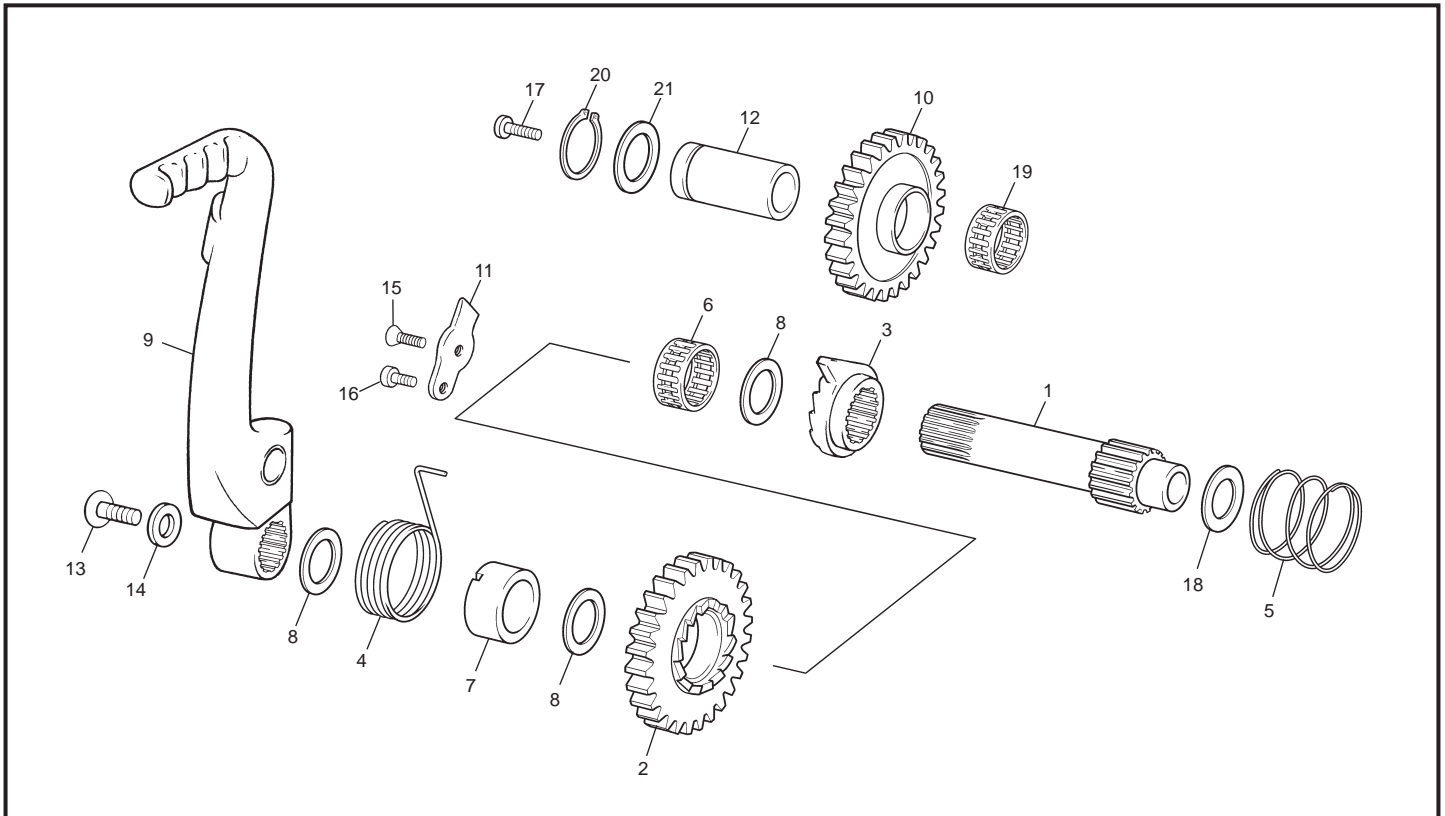


POS.	4.5-5.1 SM	4.5-5.1 END	FRANÇAIS	ENGLISH	ESPAÑOL
33	0533	0533	RONDELLE VEROUILLAGE DZUS	DZUS CLIP	ARANDELA VEROUILLAGE DZUS
34	1274	1274	VIS TOLE FIL 4.2X16	SCREW AUTO THREADING 4.2X16	TORNILLO AUTORROSCANTE 4.2X16
35	0805	0805	CARTOUCHE COUDE POMPE	PETROL BOMB PIPETTE PART	PIPETA BOMBA GASOLINA RECAMBIO
36	0495	0495	BUOCHON	CAP	TAPÓN
37	H050	H050	ELASTIC PLAQUE PHARE	HEADLIGHT RUBBER MOUNT	ELÁSTICO PLACA FARO
38	0363	0363	GUIDE DURITE NYLON	FRONT BRAKE LINE CLIP	GUÍA LATIGUILLO NYLON
39	M336	M336	VIS TOLE 2,9X9,5	SCREW TOLE 2,9X9,5	TORNILLO CHAPA 2,9X9,5
40	0709	0709	SUPORT GUIDE DURITE	BRAKE HOSE SUPPORT	SOPORTE GUÍA LATIGUILLO
41	M321	M321	RONDELLE M6 DIN 9021	WASHER M6 DIN 9021	ARANDELA M6 DIN 9021
42	0745	0745	PROTECTOR THERMIQUE	THERMIC PROTECTOR	PROTECTOR TÉRMICO
43	0251	0251	DURITE ALIMENTATION INJ.	HOSE INJECTION	TUBO GASOLINA INYECCIÓN
44	0793	0793	SANGLE HOM. SEWE	STRAPP SEAT HOMOL	CORREA HOMOLOGACIÓN
45	1274	1274	VIS TOLE 4,2X16	SCREW 4,2X16	TORNILLO 4,2X16

Adhesif / Sticker / Adhesivo

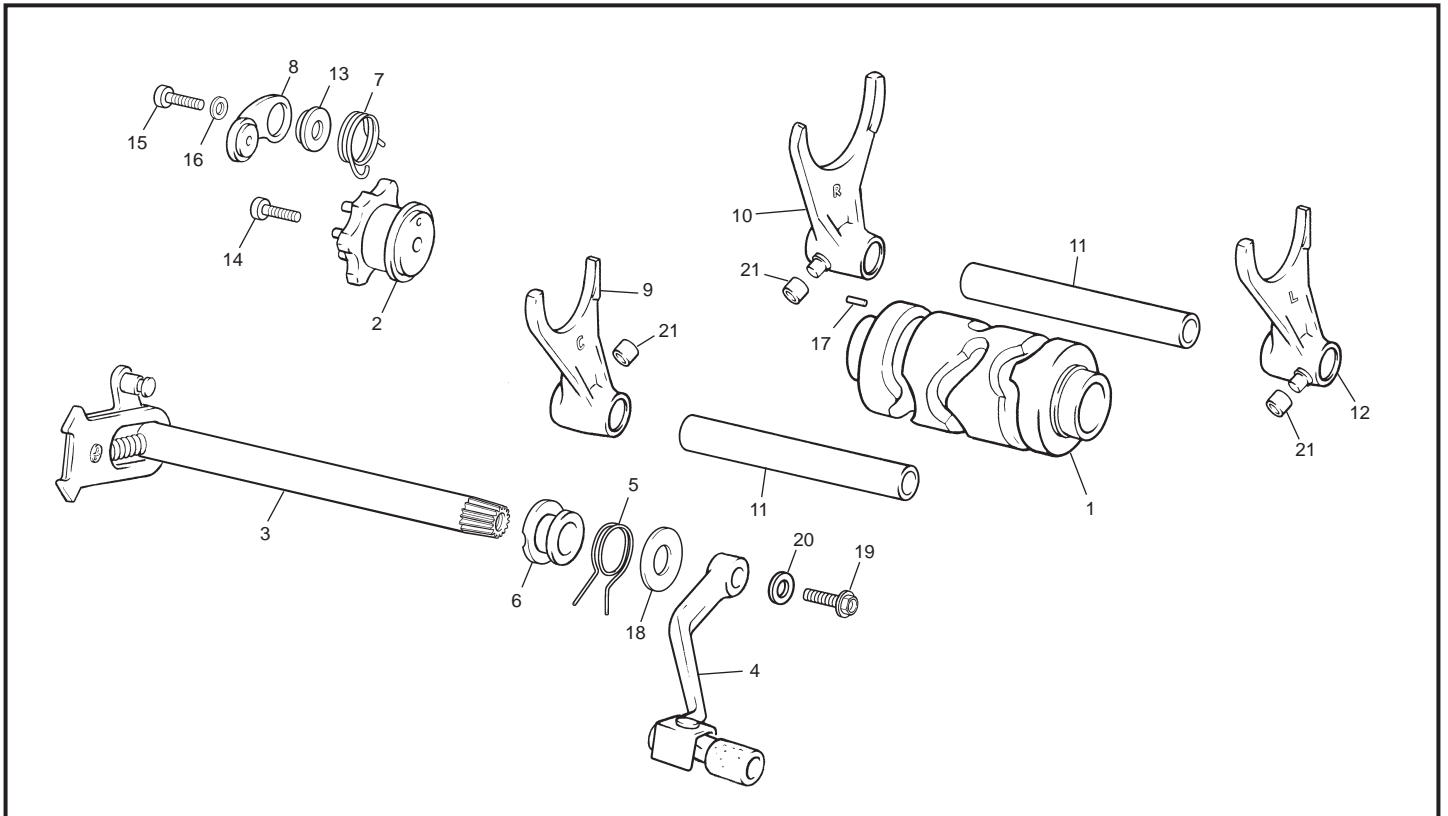


POS.	4.5 SM	4.5 END	5.1 END	FRANÇAIS	ENGLISH	ESPAÑOL
1	0788	-----	-----	ADH. PLAQUE PHARE	STICKERS FRONT LIGHT	ADH. PLACA FARO
1	-----	1550	1550	ADH. PLAQUE PHARE BLANC	STICKERS FRONT LIGHT WHITE	ADH. PLACA FARO BLANCO
1	-----	1545	1545	ADH. PLAQUE PHARE JAUNE	STICKERS FRONT LIGHT YELLOW	ADH. PLACA FARO AMARILLO
1	-----	1534	1534	ADH. PLAQUE PHARE ROUGE	STICKERS FRONT LIGHT RED	ADH. PLACA FARO ROJO
1	-----	1549	1549	ADH. PLAQUE PHARE NOIR	STICKERS FRONT LIGHT BLACK	ADH. PLACA FARO NEGRO
2	0789	1535	1535	ADH. OUIE JEU	RADIATOR GUARD STICKERS (PAIR)	ADH. TAPA RADIADOR JUEGO
3	0791	-----	-----	ADH. PLAQUE NUM. JEU	SIDE NUMBER STICKERS (PAIR)	ADH. PLACA NUMERO JUEGO
3	-----	1537	1537	ADH. PLAQUE NUM. JEU BLANC	SIDE NUMBER STICKERS (PAIR) WHITE	ADH. PLACA NUM. JUEGO BLANCO
3	-----	1546	1546	ADH. PLAQUE NUM. JEU JAUNE	SIDE NUMBER STICKERS (PAIR) YELLOW	ADH. PLACA NUM. JUEGO AMARILLO
3	-----	1536	1536	ADH. PLAQUE NUM. JEU ROUGE	SIDE NUMBER STICKERS (PAIR) RED	ADH. PLACA NUM. JUEGO ROJO
3	-----	1548	1548	ADH. PLAQUE NUM. JEU NOIR	SIDE NUMBER STICKERS (PAIR) BLACK	ADH. PLACA NUM. JUEGO NEGRO
4	0790	0736	0736	ADH. PLAQUE LAT DECO PAIRE	SIDE COVER STICKERS (PAIR)	ADH. TAPA LAT DECO JUEGO
5	0588	-----	-----	ADH. OMBRE JEU COMP	STICKERS BLACK COMPLET	ADH. SOMBRAS JUEGO COMP
6	-----	1537	1537	ADH. PARE BOUE AVANT	STCKER FRONT MUDGARD	ADH. GUARDABARROS DELANTERO
7	0792	1539	1539	ADH. PARE BOUE ARRIERE	STICKER PEAR MUDGARD	ADH. GUARDABARROS TRASERO
8	0809	-----	-----	ADH. BLACK PANTHER	STICKER BLACK PANTHER	ADH. BLACK PANTHER
9	0810	-----	-----	ADH. SHERCO CURUE CROME	STICKER SHERCO CURUE CHROME	ADH. SHERCO CURVA CROMA
10	-----	-----	1544	ADH. 5.1i	STICKER 5.1i	ADH. 5.1i
11	-----	1540	-----	ADH. 4.5i	STICKER 4.5i	ADH. 4.5i
12	1266	1266	1266	ADH. PHARE	STICKER FRONT LIGHT	ADH. FARO
13	-----	1541	1541	ADH. FOURCHE	STICKER FORK	ADHESIVO HORQUILLA
14	-----	1554	1554	ADH. INJECTION 08	STICKER INJECTION 08	ADHESIVO INYECCIÓN 08

Lanceur / Kickstarter assembly / Pedal arranque


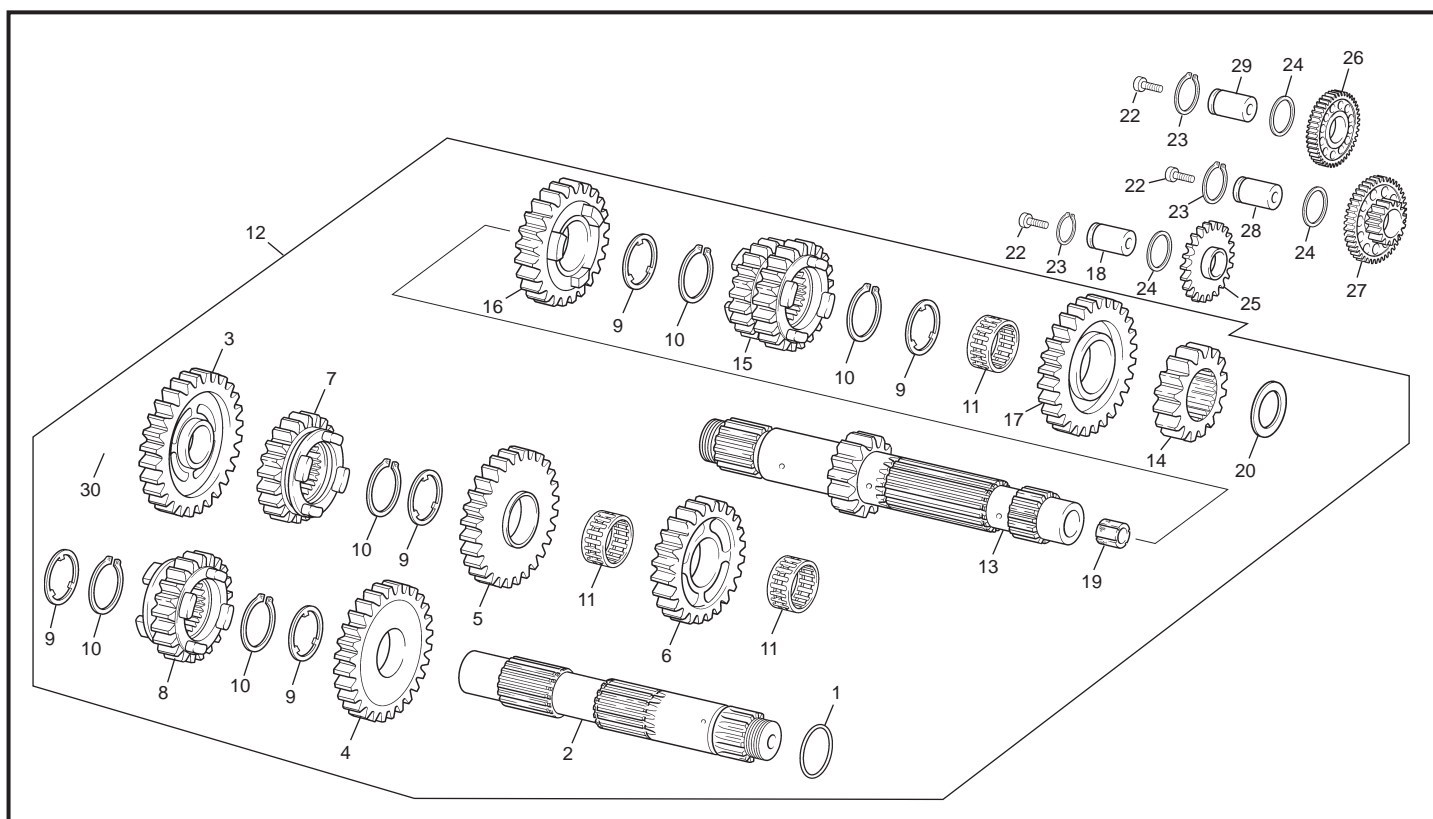
POS.	4.5-5.1 SM	4.5-5.1 END	FRANÇAIS	ENGLISH	ESPAÑOL
1	0154	0154	AXE DE KICK	KICK STARTER SHAFT	EJE PUESTA EN MARCHA
2	0155	0155	PIGNON A DENT DE LOUP	KICKSTARTER PINION	PIÑÓN TRINQUETE
3	0156	0156	COULISSEAU A DENTS DE LOUP	KICKSTARTER FREE RACHET	TRINQUETE DESPLAZABLE
4	0157	0157	RESSORT DE TORSIÓN	KICKSTARTER TORSION SPRING	MUELLE TORSIÓN KICK STARTER
5	0158	0158	RESSORT COMPRESSION KICK START	KICKSTARTER COMPRESSION SPRING	MUELLE COMPRESIÓN
6	0159	0159	CAGE A AIGUILLE K20 X 24 X 10	NEEDLE BEARING K20X24X10	COJINETE AGUJAS K20 X 24 X 10
7	0162	0162	ENTRETOISE GUIDE RESSORT	SPRING SPACER	CASQUILLO MUELE
8	0164	0164	RONDELLE 20X27X1	WASHER 20X27X1	ARANDELA 20X27X1
9	0389	0389	KICK ALU CPL	KICKSTARTER LEVER	CTO PALANCA ARRANQUE
10	0512	0512	PIGNON INT LANCEUR	KICKSTARTER PINION	PIÑÓN INT ARRANQUE
11	0526	0526	BUTEE PIGNON DENT DE LOUP	KICKSTARTER STOP	TOPE TRINQUETE
12	0537	0537	AXE ROUE INTERMED KICK	KICKSTARTER IDLER SHAFT	EJE PIÑÓN ÍNTER KICK
13	0607	0607	VIS BHC EPAULE M8 X 16	SCREW BHCM8X 16	TORNILLO ULS CON VALONA M8 X 16
14	0573	0573	RONDELLE 20 X 8 X 2	WASHER 20 X 8 X 2	ARANDELA 20 X 8 X 2 DIN
15	C432	C432	VIS FHC M6X16	SCREW FHC M6X16	TORNILLO FHC M6X16
16	C409	C409	VIS CHC M6X10	SCREW CHC M6X10	TORNILLO CHC M6X10
17	M253	M253	VIS CHC M6X30	SCREW CHC M6X30	TORNILLO CHC M6X30
18	0165	0165	RONDELLE 18X27X1 R.18AA12 ACIER DC01	WASHER 18X27X1	ARANDELA 18X27X1
19	0513	0513	CAGE AIGUILLE K16 X 22 X 12	NEEDLE BEARING K16X 22X12	JAULA DE AGUJAS K16 X 22 X 12
20	0658	0658	CIRCLIPS DIAM E16	SNAP RING E16	SEGER E16
21	0544	0544	RONDELLE 16X25X1	WASHER 16X25X1	ARANDELA 16X25X1

Selecteur / Gear selector group / Selector cambio



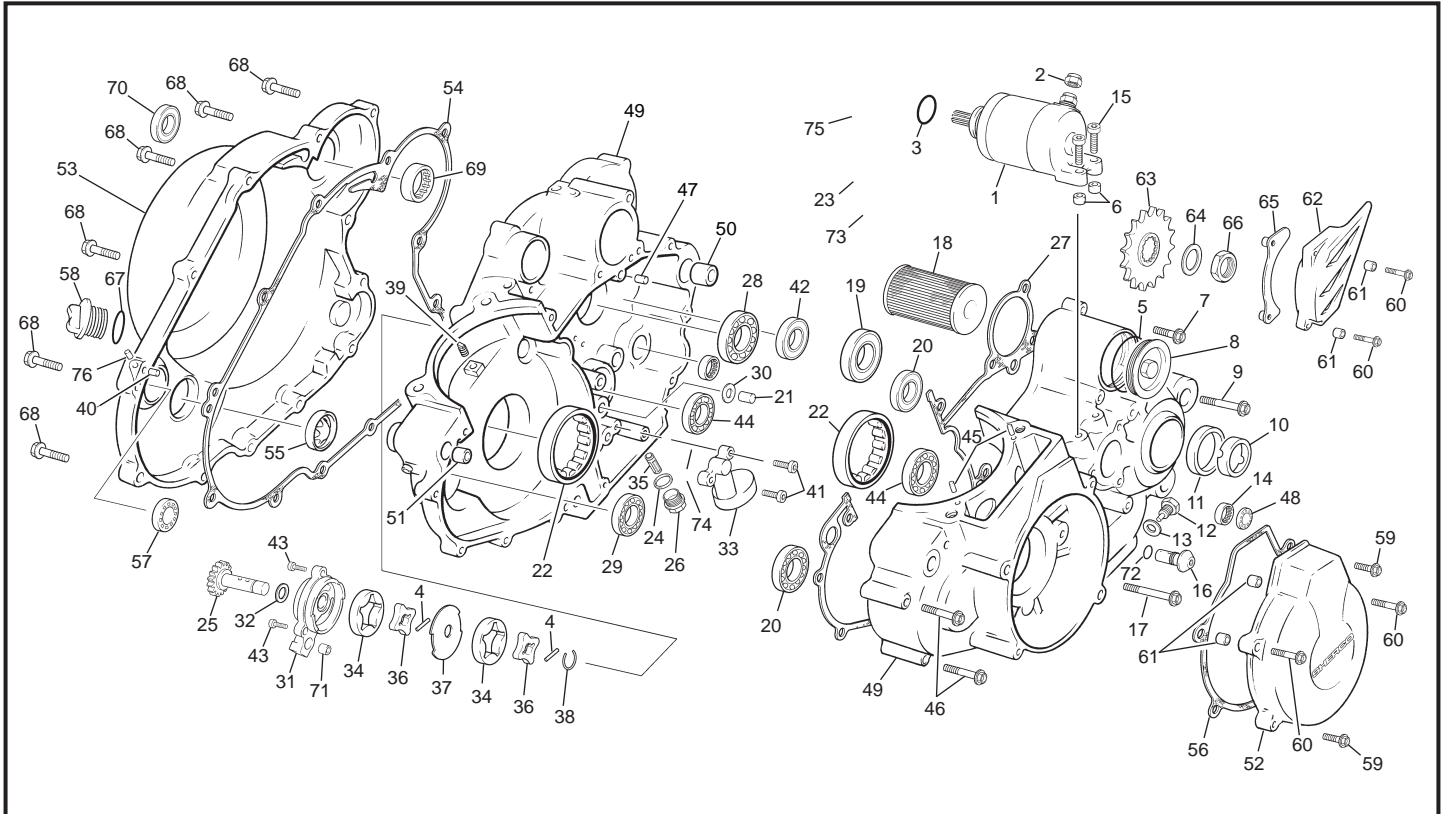
POS.	4.5-5.1 SM	4.5-5.1 END	FRANÇAIS	ENGLISH	ESPAÑOL
1	0195	0195	TAMBOUR SELECTION	GEAR SELECTOR DRUM	DESMODRÓNICO SELECTOR
2	0199	0199	ETOILE DE SELECTION	INDEX ASSEMBLY	ESTRELLA SELECTOR
3	0203	0203	ARBRE SELECTEUR CPL	GEAR SELECTOR SHAFT	ÁRBOL SELECTOR
4	0205	0205	LEVIER DE SELECTEUR ALU CPL	GEAR SHIFT LEVER	PALANCA CAMBIO
5	0208	0208	RESSORT RAPPEL SELECTEUR	SPRING	MUELLE SELECTOR
6	0209	0209	DOUILLE RESSORT SELECTEUR	SPACER	CASQUILLO MUELE SELECTOR
7	0210	0210	RESSORT RAPPEL VEROUILLAGE	INDEX SPRING	MUELLE BOOMERANG
8	0212	0212	LEVIER DE VERROUILLAGE CPL	INDEX FOLLOWER ASSEMBLY	PALANCA CIERRE SELECTOR
9	0216	0216	FOURCHETTE C	FORK C	HORQUILLA C
10	0217	0217	FOURCHETTE R	FORK R	HORQUILLA R
11	0220	0220	AXE DE FOURCHETTE	FORK PIN	EJE HORQUILLA
12	0414	0414	FOURCHETTE L	FORK L	HORQUILLA L
13	0215	0215	ENTRETOISE DE VERROUILLAGE	INDEX ASSEMBLY SPACER	CASQUILLO GUIA LEVA
14	M251	M251	VIS CHC M6X16	SCREW CHC M6X16	TORNILLO CHC M6X16
15	M249	M249	VIS CHC TETE BASSE M6X20 TROU GUID.	SCREW CHC M6X20	TORNILLO M6X20 CABEZA REBAJADA
16	M321	M321	RONDELLE 6X18 DIN 9021	WASHER 6X18 DIN 9021	ARANDELA 6X18 DIN 9021
17	0101	0101	AIGUILLE NRB 3X11.8	PIN 3X11.8	AGUJAS 3X11.8
18	0529	0529	RONDELLE 14X28X1	WASHER 14X28X1	ARANDELA 14X28X1
19	0546	0546	VIS TH EP 6 X 20	SCREW TH EP 6 X 20	TORNILLO THEP 6X20
20	0649	0649	RONDELLE 6	WASHER 6	ARANDELA M6 DIN 7349
21	1718	1718	ROULEAU FOURCHETTE	ROLLER FORK	RODILLO HORQUILLA

Boite a vitesses / Gear set / Cambio

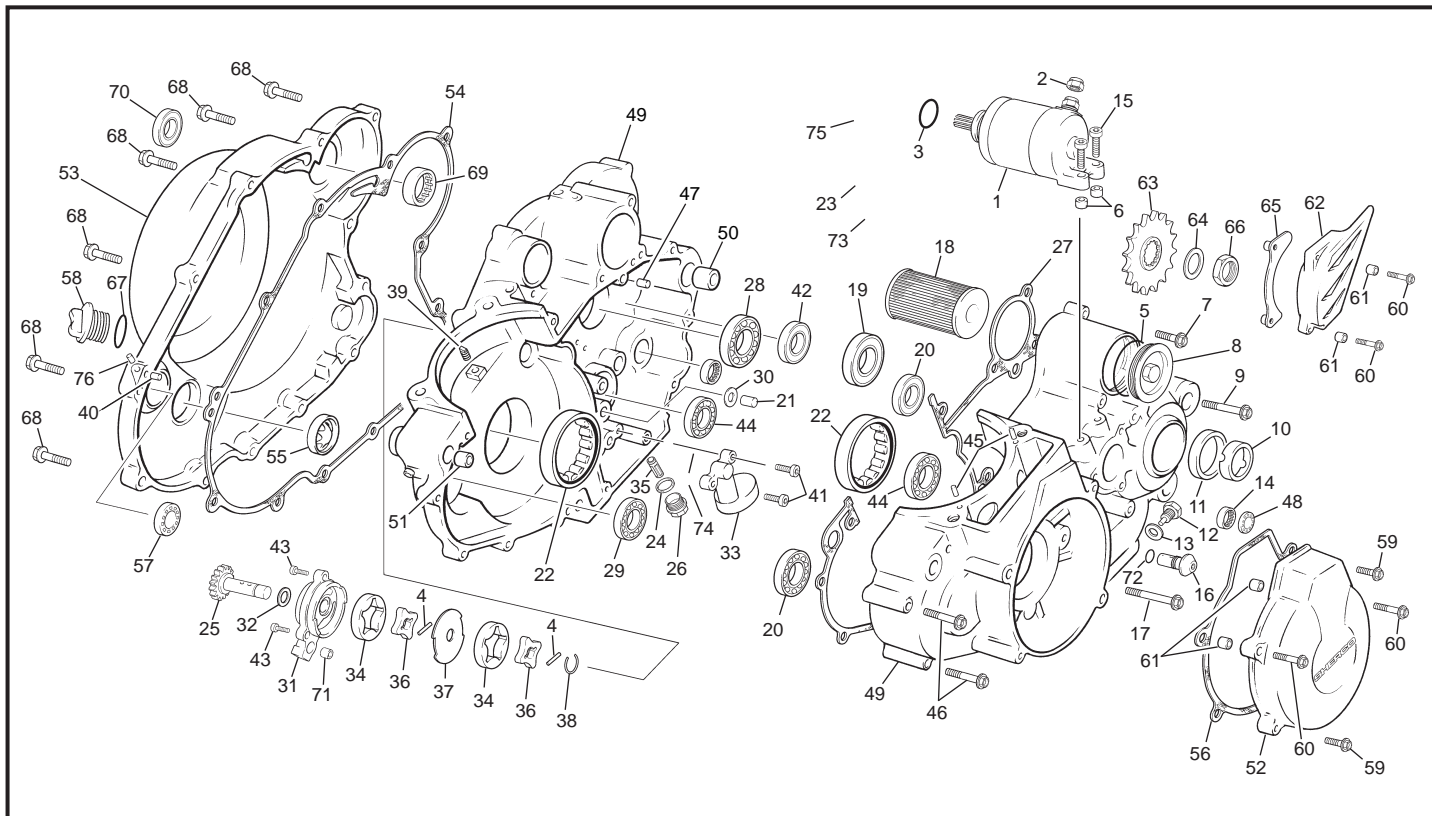


POS.	4.5-5.1 SM	4.5-5.1 END	FRANÇAIS	ENGLISH	ESPAÑOL
1	0191	0191	JOINT TORIQUE 21,95X1,78 NBR NITRILE	O RING 21.95X1.78	TÓRICA 21.95X1.78
2	0689	0689	ARBRE SECONDAIRE	MAINSHAFT	EJE SECUNDARIO
3	0690	0690	ROUE LIBRE DE 1 ÈRE SS	FREE PINION 1ER	CORONA DE 1ª SS
4	0691	0691	ROUE LIBRE DE 2ÈME SS	FREE PINION 2 ÈME	CORONA DE 2ª SS
5	0692	0692	ROUE LIBRE DE 3 ÈME SS	FREE PINION 3 ÈME	CORONA DE 3ª SS
5	0820	0820	ROUE LIBRE DE 3ÈME SS EVO 1 Z27	FREE PINION 3 ÈME	CORONA DE 3ª SS EVO 1
6	0693	0693	ROUE BALADEUSE DE 4 ÈME SS	FREE PINION 4 ÈME	CORONA DESPLAZABLE DE 4ª SS
7	0694	0694	PIGNON BALADEUR DE 5 ÈME SS	FREE PINION 5 ÈME	PIÑÓN LIBRE 5ª SS
8	0695	0695	PIGNON BALADEUR DE 6 ÈME SS	FREE PINION 6 ÈME	PIÑÓN LIBRE 6ª SS
9	0687	0687	RONDELLE CRENEAU 25X29.5X1	WASHER 25X29.5X1	ARANDELA ESTRIADA EJE 25X29.5X1
10	0705	0705	CIRCLIPS A24 DIN471	SNAP RINGS A24 DIN471	CIRCLIP A24 DIN471
11	0685	0685	DOUILLE AIGUILLE K22X26X13 TN OUVERTE	NEEDLE BEARING K22X26X13 TN OPEN	CASQUILLO AGUJAS K22X26X13 TN ABIERTA
12	0446	0446	BOITE A VITESSE CPL	COMPLETE GEAR SET	CTO. CAMBIO
13	0680	0680	ARBRE PRIMAIRE ET PIGNON DE 1ERE	CLUTCH SHAFT	EJE PRIMARIO
14	0681	0681	PIGNON FIXE DE 2 ÈME SP	GEAR PINION 2ÈÈME	PIÑÓN DE 2ª SP
15	0682	0682	PIGNON BALADEUR DE 3-4 ÈME SP	GEAR PINION 3 ÈME	PIÑÓN DESPLAZABLE 3-4ª SP
15	0819	0819	PIGNON BAL. DE 3-4ÈME SP EVO1 Z19	GEAR PINION 3-4ÈÈME SP EVO1 Z19	PIÑÓN DESPLAZABLE 3-4 SP EVO1 Z19
16	0683	0683	ROUE LIBRE DE 5 ÈME SP	GEAR PINION 5 ÈME	PIÑÓN DE 5ª SP
17	0684	0684	ROUE LIBRE DE 6 ÈME SP	GEAR PINION 6 ÈME	PIÑÓN DE 6ª SP
18	0468	0468	AXE ROUE INTERMEDIAIRE POMPE HUILE	OIL PUMP IDLER GEAR SHAFT	EJE PIÑÓN INTERMEDIO BOMBA ACEITE
19	0511	0511	BAGUE BRONZE TIGE EMB	BRONZE CLUTCH SPACER	CASQUILLO BRONCE EMB
20	0688	0688	RONDELLE ARBRE 20.5X28X1	MAINSHAFT WASHER 20.5X28X1	ARANDELA EJE 20.5X28X1
	M252	M252	VIS CHC 6 X 20	SCREW CHC 6 X 20	TORNILLO 6X20 DIN912
22	0131	0131	SEGMENT D'ARRET 14X1 (EXTERIEUR) E14	SNAP RING 14X1	SEGER 14X1
24	0130	0130	RONDELLE 14X20X1	WASHER 14X20X1	ARANDELA 14X20X1
25	0467	0467	ROUE INTERMEDIAIRE POMPE HUILE 22D	OIL PUMP INTERMEDIATE GEAR 22T	CORONA INTER. BOMBA ACEITE 22T
26	0122	0122	ROUE INTERMEDIAIRE DEMARREUR	ELECTRIC START IDLER GEAR	PIÑÓN INTER POST MARCHA ELÉCTRICA
27	0124	0124	PIGNON REDUCTEUR DOUBLE 49/15 D	ELECTRIC START DOUBLE GEAR 49/15T	DOBLE PIÑÓN POSTA MARCHA ELÉCTRICA
28	0125	0125	AXE DE PIGNON REDUCTEUR DIAM 14	IDLER GEAR SHAFT 14 DIAM	EJE DOBLE PIÑÓN DIAM 14
29	0123	0123	AXE PIÑÓN INT DIAM 14	IDLER GEAR SHAFT 14 DIAM	EJE PIÑÓN INT DIAM 14
30	1594	1594	RONDELLE 20X32X05	WASHER 20X32X05	ARANDELA 20X32X05

Groupe carters / Crankcase assembly / Grupo carters

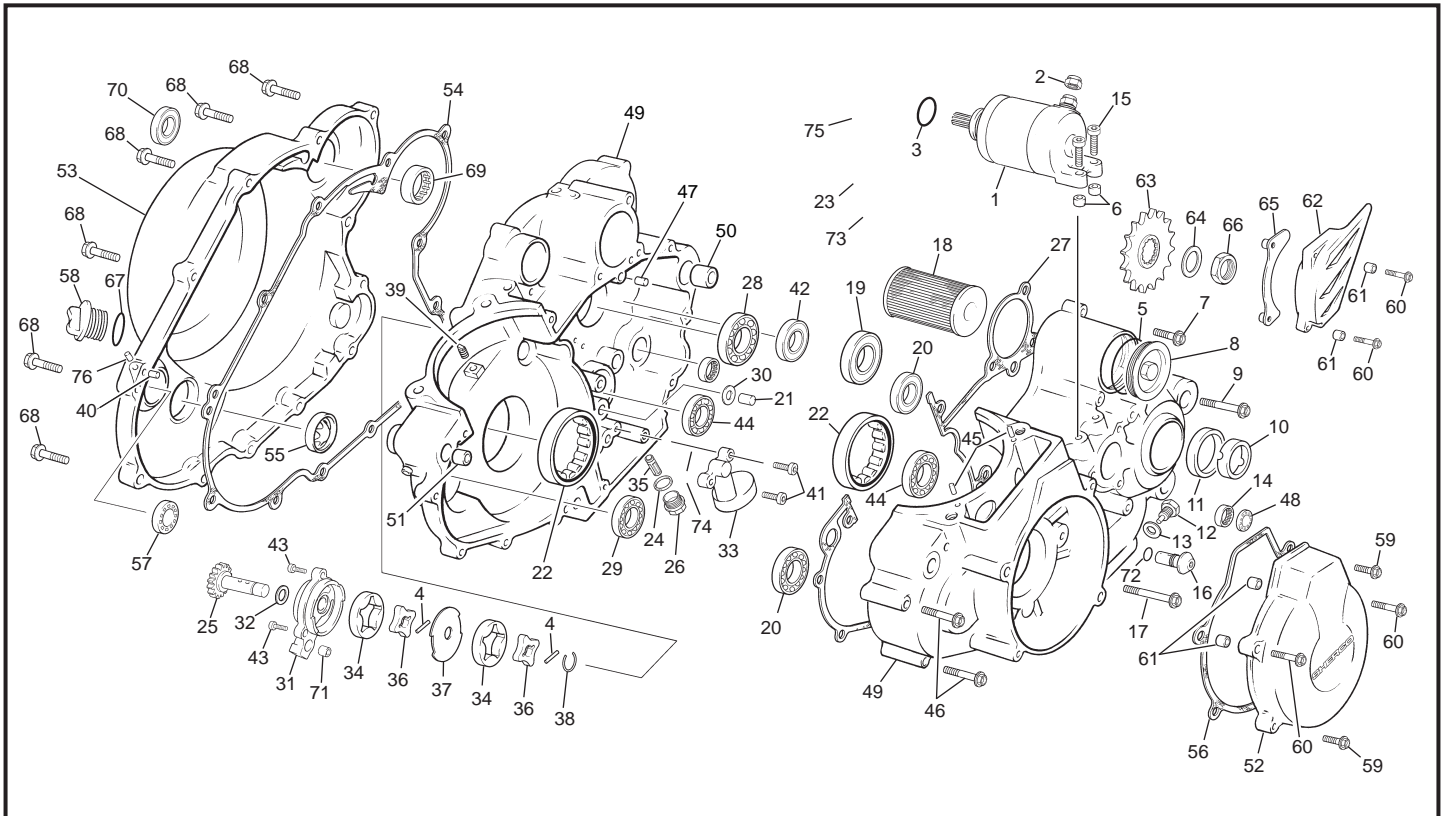


POS.	4.5 SM	4.5 END	5.1 END/SM	FRANÇAIS	ENGLISH	ESPAÑOL
1	0121	0121	0121	DEMARREUR ELECTRIQUE	ELECTRIC START MOTOR	MOTOR ELÉCTRICO STARTER
2	M306	M306	M306	ECROU NYLSTOP M6 0368.6	NUT NYLSTOP M6	TUERCA NYLSTOP M6
3	0717	0717	0717	JOINT TORIQUE DEMARREUR 25x3	O RING ELECTRIC START 25x3	JUNTA TÓRICA ARRANQUE 25x3
4	0110	0110	0110	AIGUILLE3X15.8	NEEDLE 3X15.8	AGUJA 3X15.8
5	0118	0118	0118	JOINT TORIQUE41 X1.78	O RING 41 X1.78	TÓRICA 41 X1.78
6	0525	0525	0525	ENTRETOISE DEMARREUR	SPACER ELECTRIC START	CASQUILLO ARRANQUE ELÉCTRICO
7	0547	0547	0547	VIS TH EP 6 X 30	SREW TH EP 6 X 30	TORNILLO THEP 6X30
8	0117	0117	0117	COUVERCLE FILTRE HUILE	OIL FILTER CAP	TAPÓN FILTRO ACEITE
9	0552	0552	0552	VIS TH EP 6 X 75	SREW TH EP 6 X75	TORNILLO TH EP 6 X 75
10	0519	0519	0519	ENTRETOISE PIGNON DE CHAINE	SPACER	CASQUILLO PIÑÓN CADENA
11	0189	0189	0189	JOINT DOUBLE LEVRE 32X42X7	SEAL 32X42X7	RETÉN 32X42X7
12	0510	0510	0510	BOUCHON12	PLUG	TAPÓN 12
13	0610	0610	0610	RONDELLE ALU 12X18X1	WASHER AL12X18X1	ARANDELA ALU 12X18X1
14	0527	0527	0527	DOUILLE AIGUILLE HK14 X 20 X 12	NEEDLE BEARING HK14X20X12	CASQUILLO AGUJAS HK14 X 20 X 12
15	0547	0547	0547	VIS TH EP 6 X 30	SREW TH EP 6 X 30	TORNILLO THEP 6X30
16	0500	0500	0500	CLAPET DE DECHARGE HUILE	OIL DISCHARGE VALVE	CUERPO DEPRESOR ACEITE
17	0551	0551	0551	VIS TH EP 6 X 60	SREW TH EP 6 X 60	TORNILLO TH EP 6 X 60
18	0116	0116	0116	FILTRE A HUILE PAPIER	OIL FILTER	FILTRO ACEITE
19	0188	0188	0188	ROULEMENT A BILLES 6305.2RSC3	BALL BEARING 6305 2RS C3	COJINETE 6305 2RS C3
20	0175	0175	0175	ROULEMENTS A BILLES 6004.2RSH/C3	BALL BEARING 6004 2RSH/C3	COJINETE 6004.2RSH/C3
21	0489	0489	0489	DOUILLE CENT CAR. CENTRE10X18X14	SPACER 10X18X14	CASQUILLO CENTRADOR 10X18X14
22	1592	1592	1592	ROULEMENT ROULEAUX NJ206 EPC/C3	ROLLER BEARING NJ206 EPC/C3	COJINETE ROLO NJ206 EPC/C3
23	1319	----	1319	COLLIER DURITE	ZIP TIE OIL SREATHING HOSE	BRIDA TUBO
24	0583	0583	0583	RONDELLE ALU DIAM 18 X 22 X 1	WASHER ALU DIAM 18 X 22 X 1	ARANDELA ALU DIAM 18 X22 X 1
25	0112	0112	0112	ARBRE POMPE HUILE	OIL PUMP SHAFT	EJE BOMBA ACEITE
26	0507	0507	0507	BOUCHON 18	CAP 18	TAPÓN 18
27	0009	0009	0009	JOINT CÂRTER CENTRAUX	CRANCKCASE GASKET	JUNTA CÂRTER CENTRAL
28	0174	0174	0174	ROULEMENT A BILLES 6205 C3	BALL BEARING 6205 C3	COJINETE 6205 C3
29	0056	0056	0056	ROULEMENTS16004C3	BALL BEARING 16004 C3	COJINETE 16004 C3
30	0593	0593	0593	JOINT TORIQUE 10X1.5	O RING 10X1.5	JUNTA TÓRICA 10X1.5
31	0106	0106	0106	COUVERCLE POMPE HUILE ALUMINIUM	OIL PUMP COVER	TAPA BOMBA ACEITE
32	0523	0523	0523	RONDELLE CALAGE 11X17X1	WAVE WASHER 11X17X1	ARANDELA CALAGE 11X17X1
33	0114	0114	0114	CREPINE	OIL PICKUP	CREPINE
34	0103	0103	0103	ROTOR EXTERIEUR DIAM 40.5	OIL PUMP ROTOR 40.5	ROTOR EXTERIOR BOMBA ACEITE 40.5

Groupe carters / Crankcase assembly / Grupo carters


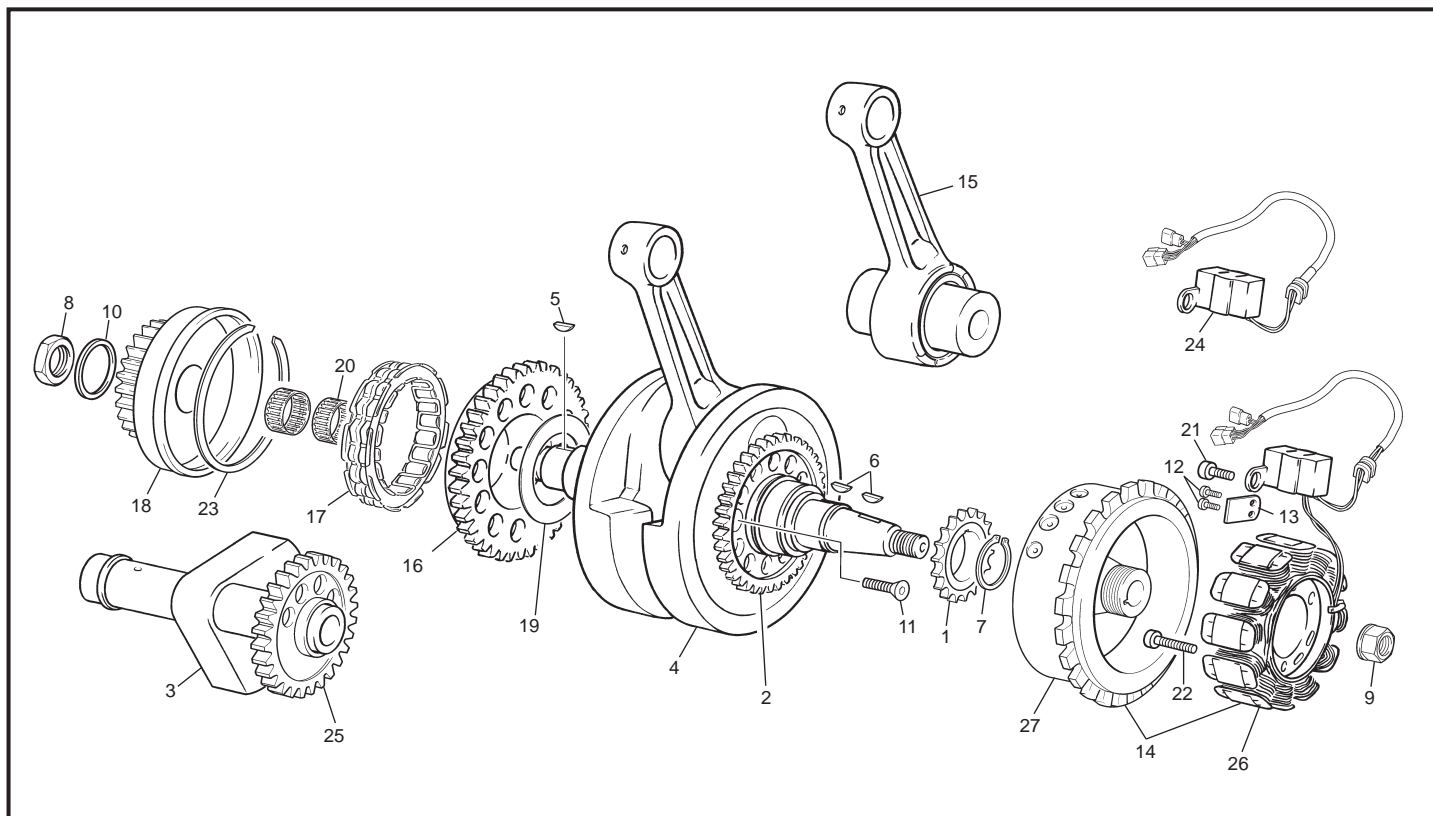
POS.	4.5 SM	4.5 END	5.1 END/SM	FRANÇAIS	ENGLISH	ESPAÑOL
35	0508	0508	0508	PREFILTRE	PREFILTER	PREFILTRO
36	0104	0104	0104	ROTOR INTERIEUR	INTERIOR OIL PUMP ROTOR	ROTOR INTERIOR BOMBA ACEITE
37	0111	0111	0111	CLOISON ACIER POMPE HUILE	SPACER OIL PUMP	PARET BOMBA ACEITE
38	0522	0522	0522	CICLIP WR11	SNAP RING WR11	CICLIP WR 11
39	0566	0566	0566	GICLEUR HUILE PISTÓN	PISTON OIL JET	CHICLE ACEITE PISTÓN
40	0567	0567	0567	GICLEUR HUILE VILO	CRANKSHAFT OIL JET	CHICLE ACEITE CIGÜENAL
41	M252	M252	M252	VIS CHC 6 X 2	SCREW CHC 6 X 20	TORNILLO 6X20 DIN 912
42	0175	0175	0175	ROULEMENTS A BILLES 6004	BALL BEARING 6004	COJINETE 6004
43	0252	0252	0252	VIS CHC 6X20	SCREW CHC 6X20	TORNILLO 6X20 DIN 912
44	0196	0196	0196	ROULEMENTS TAMBIOUS 61805	BALL BEARING 61805	COJINETE 61805
45	0200	0200	0200	AIGUILLES 4X9.8 NRB	NEEDLE 4X9.8 NRB	AGUJA 4X9.8 NRB
46	0550	0550	0550	VIS TH EP 6 X 55	SREW TH EP 6 X 55	TORNILLO TH EP 6 X 55
47	0574	0574	0574	GICLEUR BOITE VITese	GEARBOX OIL JET	CHICLE CAMBIO
48	0660	0660	0660	JOINT LEV.14X24X7 NITRILE DO. L METAL	SEAL 14X24X7 NITRILE DOUBLE L METAL	RETÉN 14X24X7 NITRILE DO. L METAL
49	1467	1467	1467	GROUPE CARTERS CENTRAL	CRANKCASE SET	CTO. CARTERS CENTRALES
50	0490	0490	0490	DOUILLE CENT CAR. POST. 21.5X17.5X18	CRANKCASE DOWEL 21.5X17.5X18	CASQUI. CENT. CÂRTER POST.
51	0006	0006	0006	DOUILLE CENT CAR. CENT ANTERIEUR	DOWEL FRONT CRANKCASE 14X11X16	CASQUILLO CÂR. CENTRAL DEL. 14X11X16
52	0005	0005	0005	COUVERCLE ALLUMAGE	IGNITION COVER	TAPA ENCENDIDO
53	0004	0004	0004	CÂRTER LATERAL DROIT	CLUTCH COVER	CÂRTER EMBRAGUE
54	0010	0010	0010	JOINT CÂRTER LATERAL DROIT	CLUTCH COVER GASKET	JUNTA CÂRTER LATERAL DERECHO
55	0029	0029	0029	VOYANT NIVEAU HUILE (0X25X7,2)	OIL LEVEL GAUGE (0X25X7.2)	VISOR NIVEL ACEITE (0X25X7,2)
56	0011	0011	0011	JOINT CÂRTER ALLUMAGE	IGNITION COVER GASKET	JUNTA CÂRTER ENCENDIDO
57	0052	0052	0052	JOINT LEVRES14X24X7 NITRILE-SL METAL	SEAL 14X24X7 NITRILE SL METAL	RETÉN 14X24X7 NITRILE SL METAL
58	0509	0509	0509	BOUCHON 24	CAP 24	TAPON 24
59	0547	0547	0547	VIS TH EP 6 X 30	SREW TH EP 6 X 30	TORNILLO THEP 6X30
60	0548	0548	0548	VIS TH EP 6 X 35	SREW TH EP 6 X 35	TORNILLO THEP 6X35
61	0008	0008	0008	DOUILLE CENTRAGE 8X6X11	DOWEL 8X6X11	CENTRADOR 8X6X11
62	0538	0538	0538	CÂRTER PIGNON SORTIE DE BOITE	DRIVE SPROCKET COVER	CÂRTER PROTECTOR PIÑÓN CADENA
63	0778	0192	0192	PIGNON DE CHAINE	DRIVE SPROCKET	PIÑÓN CADENA
64	0050	0050	0050	RONDELLE CONI. 20/21/32/1.2 BN1225	CONICAL WASHER 20/21/32/1.2 BN1225	ARANDELA CÓNICA 20/21/32/1.2 BN1225
65	0520	0520	0520	PROTECTEUR PIGNON CHAINE	CASE PROTECTOR	PROTECTOR PIÑÓN CADENA
66	0051	0051	0051	ECROU SPECIAL M20X1	SPECIAL SREW M20 X 1	TUERCA ESPECIAL M20 X 1
67	0606	0606	0606	TORIQUE 19X3	O RING 19X3	TÓRICA 19X3
68	0547	0547	0547	VIS TH EP 6 X 30	SREW TH EP 6 X 30	TORNILLO THEP 6X30

Groupe carters / Crankcase assembly / Grupo carters

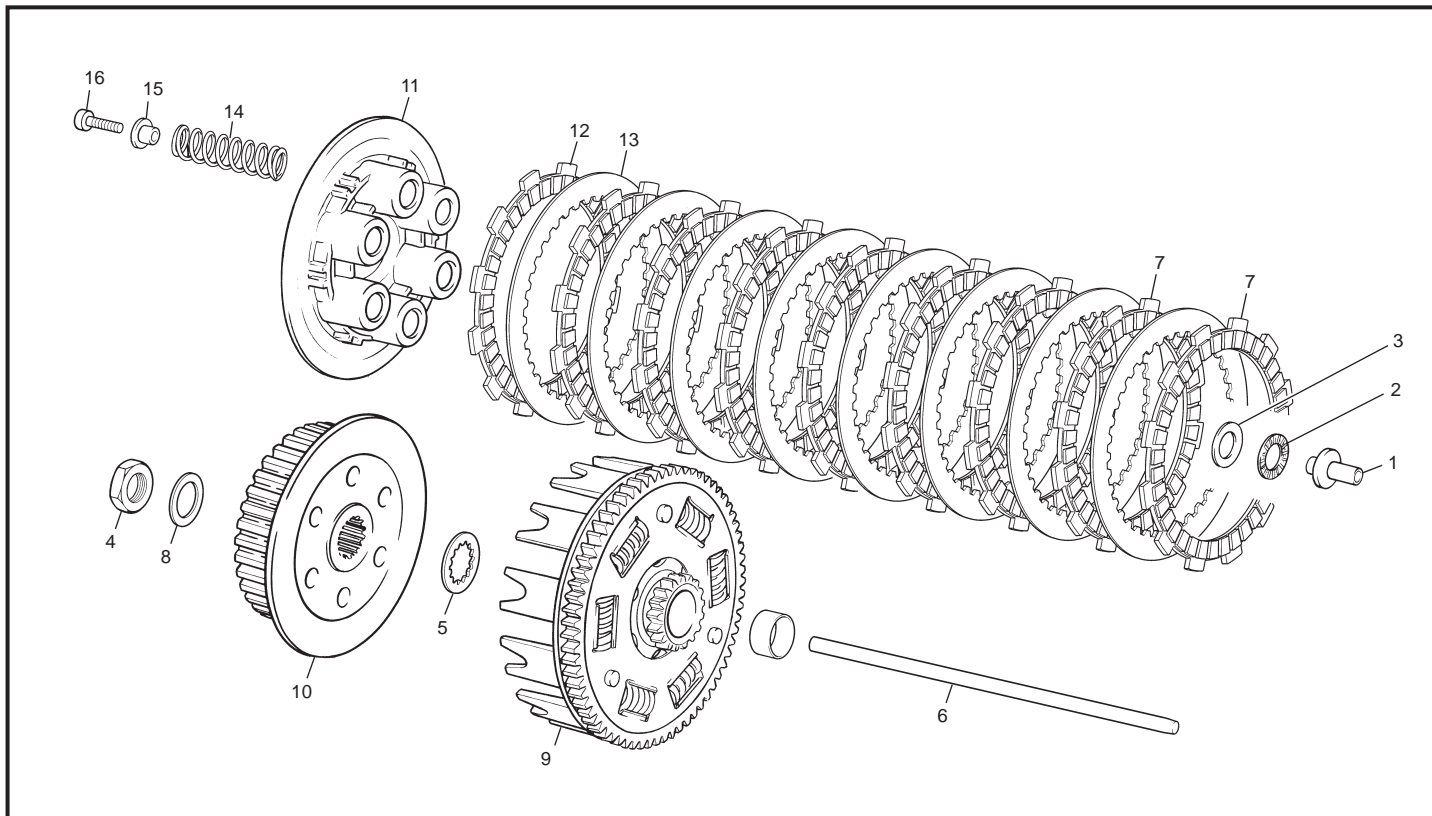


POS.	4.5 SM	4.5 END	5.1 END/SM	FRANÇAIS	ENGLISH	ESPAÑOL
69	0166	0166	0166	DOUILLE AIGUILLE HK2012	NEEDLE BEARING HK2012	COJINETE AGUJAS HK 2012
70	0161	0161	0161	JOINT A DOUBLE LEVRES 20X30X7 METAL	SEAL 20X30X7 METAL	RETÉN 20X30X7 METAL
71	0504	0504	0504	DOUILLE CENTRAGE 9X7X8	BUSHING 9X7X8	CENTRADOR 9X7X8
72	0455	0455	0455	JOINT TORIQUE 17,17X1,78	O RING 17,17X1,78	JUNTA TÓRICA 17,17X1,78
73	1105	-----	1105	JOINT VENTILATION	VENTILATION BUSH	BOQUILLA VENTILACIÓN
74	0830	0830	0830	DOUILLE	DOWEL	CASQUILLO
75	1270	-----	1272	DURITE VENTILATION BALANCIER	OIL BREATHING HOUSEL BALANCE SHAFT	TUBO VENTILADOR

Vilbrequin assemble / Crankshaft assembly / Cigüeñal biela

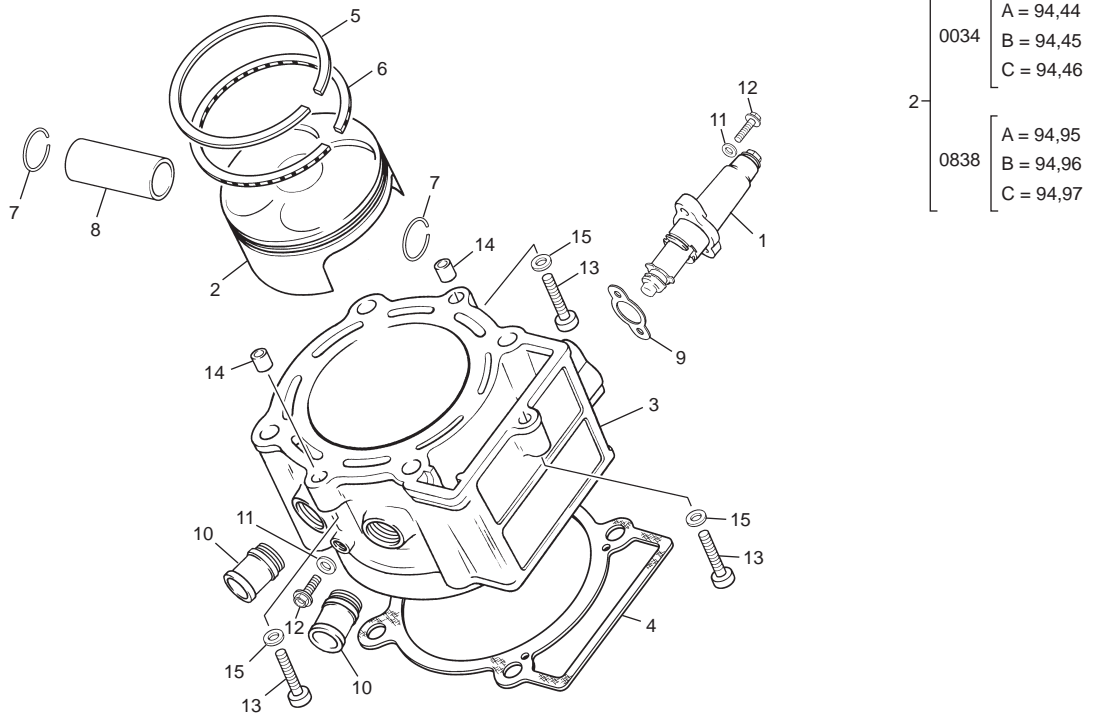


POS.	4.5 SM	4.5 END	5.1 END/SM	FRANÇAIS	ENGLISH	ESPAÑOL
1	0057	0057	-----	PIGNON DE CHAÎNE VILEBREQUIN	CAM CHAIN DRIVE GEAR	PIÑÓN CADENA CIGÜEÑAL
2	0040	0040	-----	PIGNON VILO BALANCIER	CRANKSHAFT BALANCER DRIVE GEAR	PIÑÓN BALANCÍN CIGÜEÑAL
3	1183	1183	1183	BALANCIER D'EQUILIBRAGE	BALANCER WITH DRIVE GEAR	EJE EQUILIBRA
4	0426	0426	1184	VILEBREQUIN COMPLET	CRANKSHAFT ASSEMBLY	CIGÜEÑAL
5	0046	0046	-----	CLAVETTE DEMI LU. 5X6.5X15 ACIER TRAITÉ	WOODURFF 5X6.5X15	CHAVETA DEMI LUNE 5X6.5X15
6	0055	0055	-----	CLAVETTE DEMI LUNE 3X5 13	WOODURFF3X513	CHAVETA 3X5X13
7	0047	0047	-----	SEGMENT D-ARRET 25X1.2 EXTERIEUR E25	SNAP RING 25X1.2 EXT E25	SIGER25X1.2EXTE25
8	0051	0051	-----	ECROU SPECIAL M20X1	SPECIAL SREW M20 X 1	TUERCA ESPECIAL M20 X 1
9	0049	0049	-----	ECROU SPECIAL M12 X 1	SCREW M12X1	TUERCA M 12X1
10	0050	0050	-----	RONDELLE CONI. 20/21/32/1.2 BN1225	CONICAL WASHER 20/21/32/1.2 BN1225	ARANDELA CÓNICA 20/21/32/1.2 BN1225
11	C432	C432	-----	VIS FHC M6 X 16	SCREW FHC M6 X 16	TORNILLO M6 X 16
12	0608	0608	-----	VIS FHC M4 X 8	SCREW FHC M4 X 8	TORNILLO M4 X 8 DIN 7991
13	0563	0563	-----	PATE MAINTIEN FIL ALLUMAGE	IGNITION WIRING CLAMP	PATA SOPORTE HILO INCENDIADO
14	1276	1276	1276	ALLUMAGE	IGNITION SYSTEM	ENCENDIDO
15	0686	0686	1299	KIT BIELLE	CRANKSHAFT REPAIR KIT	KIT BIELA
16	0126	0126	-----	PIGNON ROUE LIBRE 74D	ELECTRIC STARTER GEAR	PIÑÓN POST MARCHA 74D
17	0127	0127	-----	ROUE LIBRE BWX 1310003	FREEWHEEL BWX 1310003	RUEDA LIBRA ELÉCTRICA START
18	0763	0763	-----	CLOCHE ROUE LIBRE EVO1	FREEWHEEL HOLDER EVO1	CAMPANA RUEDA LIBRE EVO1
19	0568	0568	-----	RONDELLE 30.4 X 49.8 ETANCHEITE VILO	THRUST WASHER 30.4 X 49.8	ARANDELA 30.4 X 49.8 ETANQUEIDAD CIG.
20	0129	0129	-----	DOUILLES A AIGUILLES K 30 35 13	NEEDLE BEARING K 30 35 13	COJINETE AGUJAS K 30 35 13
21	C409	C409	-----	VIS CHC M6X10	SCREW CHC M6X10	TORNILLO CHC M6X10
22	0659	0659	-----	VIS CHC M5 X 25	SCREWCHC M5X25	TORNILLO M5 X 25 DIN 912
23	0764	0764	-----	CIRCLIP T62 DIN 471	CIRCLIP T62 DIN 471	CIRCLIP T62 DIN471
24	0400	0400	-----	CAPTEUR POSITION ALLUMAGE	TRIGGER	CAPTADOR POSICIÓN ENCENDIDO
25	0459	0459	0459	PIGNON BALANCIER EQUILIBRAGE	SHAFT BALANCER PINION	PIÑÓN EJE EQUILIBRA
26	1529	1529	-----	STATOR	STATOR	STATOR
27	1528	1528	-----	ROTOR	ROTOR	RÓTOR

Embrayage / Clutch / Embrague


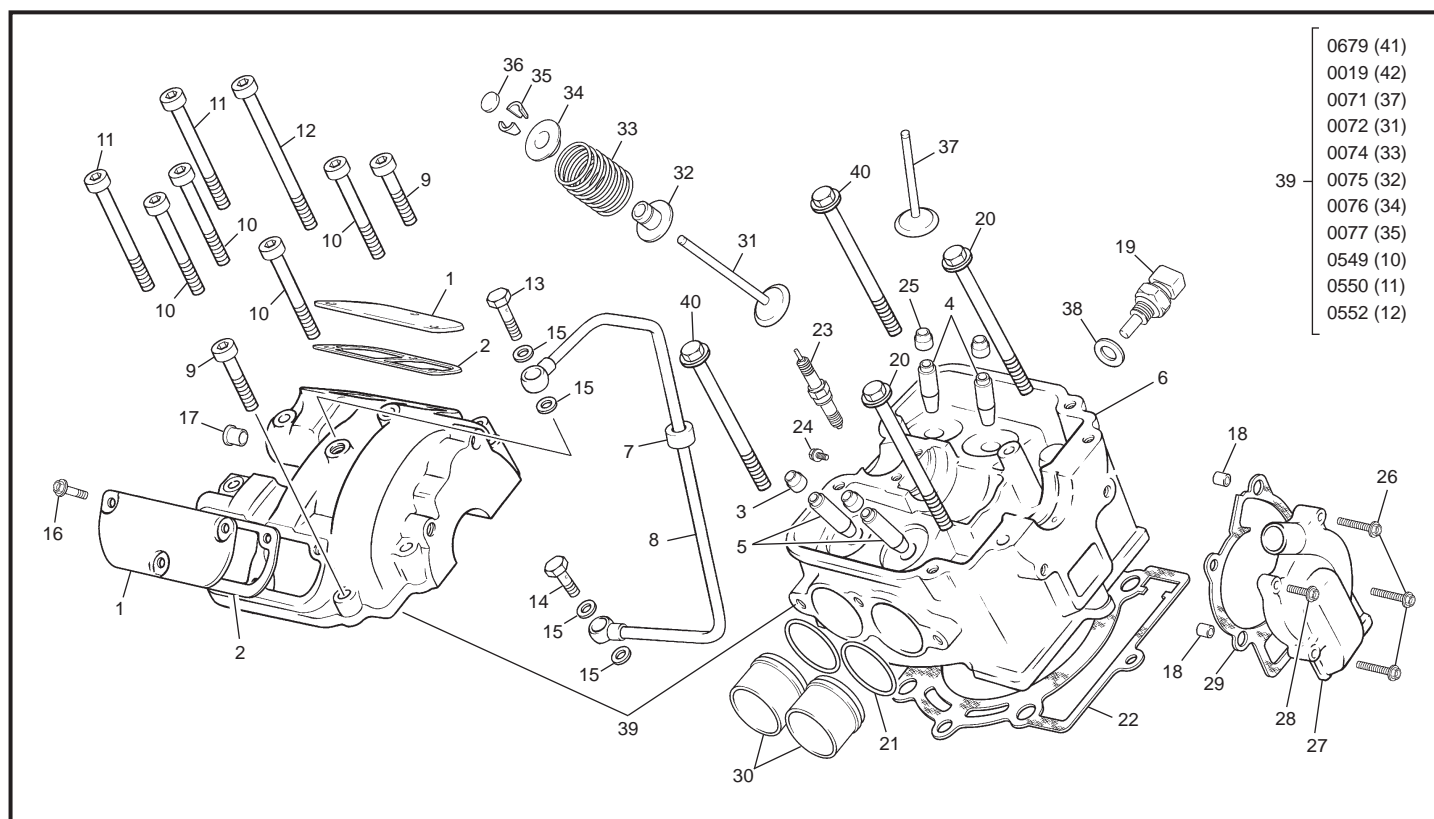
POS.	4.5-5.1 SM	4.5-5.1 END	FRANÇAIS	ENGLISH	ESPAÑOL
1	0145	0145	POUSOIR DE PLATEAU	CLUTCH RELEASE	PULSADOR AXIAL
2	0146	0146	BUTEE AIGUILLEAXK1528	NEEDLE THRUST BEARING AXK 1528	CORONA COJINETE AGUJAS AXK 1528
3	0147	0147	RONDELLE AS 1528 INA	WASHER AS 1528 INA	ARANDELA AS 1528 INA
4	0051	0051	ECROU SPECIAL M20X1	SPECIAL SREW M20 X 1	TUERCA ESPECIAL M20 X 1
5	0150	0150	RONDELLE BUTEE CRENELEE	SPACER WASHER	ARANDELA CRENELEE
6	0153	0153	TIGE DE PUSSEE ENB	CLUTCH ACTUATING ROD	VARILLA EMB
7	1109	1109	DISQUE GARNI	FRICITION CLUTCH DISK	DISCO EMBRAGUE AGUJERO
8	0050	0050	RONDELLE CONI,20/21/32/1.2 BN1225	CONICAL WASHER 20/21/32/1.2 BN1225	ARANDELA CÓN. 20/21/32/1.2 BN1225
9	0672	0672	CLOCHE + RONE	CLUTCH BASKET	CAMPANA EMBRAGUE + RUEDA
10	0673	0673	NOYAU	CLUTCH HUB	CUBO EMBRAGUE
11	0674	0674	PLATEAU	CLUTCH SPRING HOLDER	PLATO EMBRAGUE
12	0675	0675	DISQUE GARNI	FRICITION DISC	DISCO EMBRAGUE FORRADO
13	0676	0676	DISQUE LISSE	METAL DISC	DISCO EMBRAGUE METÁLICO
14	0677	0677	RESSORT EMB	CLUTCH SPRING	MUELLE EMBRAGUE
15	0678	0678	RONDELLE EMB	CLUTCH SPRING WASHER	ARANDELA EMBRAGUE EMBUTIDA
16	M253	M253	VIS CHC M6X30	SCREW CHC M6X30	TORNILLO CHC M6X30

Cylindre / Cylinder / Cilindro



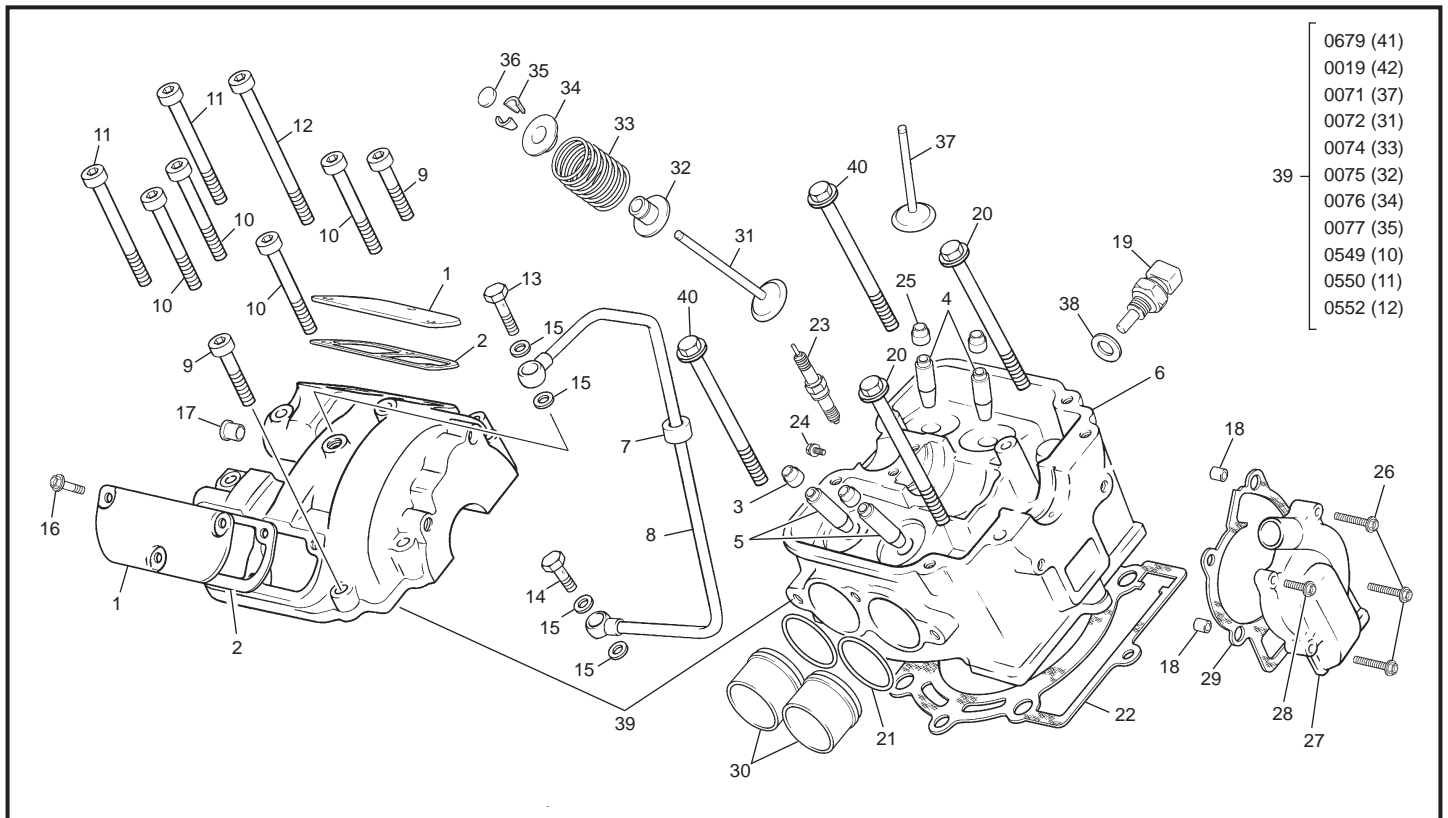
POS.	4.5 SM	4.5 END	5.1 END/SM	FRANÇAIS	ENGLISH	ESPAÑOL
1	0084	0084	0084	TENDEUR DE CHAÎNE AUTOMATIQUE	CHAIN TENSIONER ASSEMBLY	TENSOR CADENA DISTRIB. AUTOMÁTICA
2	0034	0034	0838	PISTÓN 94.5-450i/95-510i	PISTON 94.5	PISTÓN 94.5
3	0027	0027	1050	CYLINDRE	CYLINDER	CILINDRO
4	0028	0028	-----	JOINT EMBASE CYLINDRE 0.4	CYLINDER GASKET 0.4	JUNTA CILINDRO 0.4
4	-----	-----	1300	JOINT EMBASE CYLINDRE 1mm	CYLINDER GASKET 1mm	JUNTA CILINDRO 1mm
5	0035	0035	0839	SEGMENT DE FEU	COMPRESSION RING	ARO DE COMPRESIÓN
6	0037	0037	0840	SEGMENT RACLEUR OIL	OIL RING PISTON	ARO ENGRASE PISTÓN
7	0038	0038	0038	CIRCLIP PISTÓN	PISTON CIRCLIP	SERCLIP PISTÓN
8	0039	0039	0039	AXE DE PISTÓN	PISTON PIN	BULÓN PISTÓN
9	0428	0428	0428	JOINT TENDEUR CHAÎNE	CHAIN TENSIONER GASKET	JUNTA TENSOR CADENA
10	0464	0464	0464	RACCORD CYLINDRE/DURITE	WATER CONNECTION TUBE	CONECTOR TUBO AGUA CILINDRO
11	0601	0601	0601	RONDELLE ALU 6.5 X 11 X 1	WASHER ALU 6.5 X 11 X 1	ARANDELA ALU 6.5 X 11 X 1
12	0592	0592	0592	VIS TH EP 6 X 8	SCREW TH EP 6 X 8	TORNILLO THEP 6X8
13	0548	0548	0548	VIS TH EP 6 X 35	SREW TH EP 6 X 35	TORNILLO THEP 6X35
14	0008	0008	0008	DOUILLE CENTRAGE 8X6X11	DOWEL 8X6X11	CENTRADOR 8X6X11
15	1117	1117	1117	RONDELLE 6 X 12	WASHER 6 X 12	ARANDELA 6 X 12

Culasse / Cylinder head / Culata

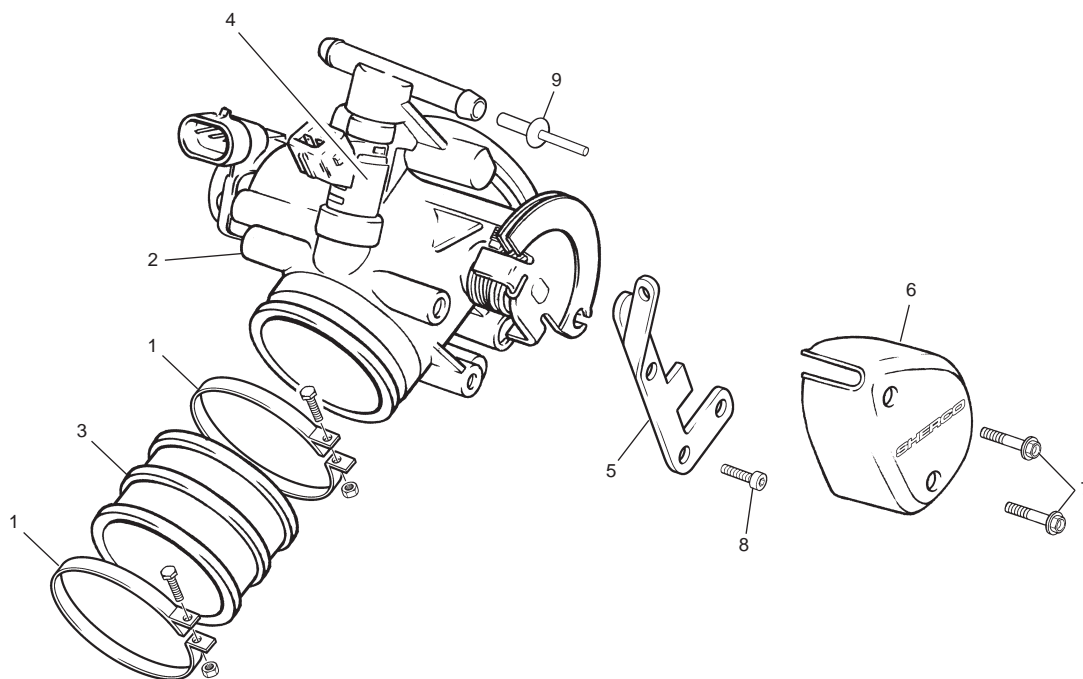


POS.	4.5 SM	4.5 END	5.1 END/SM	FRANÇAIS	ENGLISH	ESPAÑOL
1	0014	0014	0014	COUVERCLE DE CULBUTEURS	ROCKER ARM COVER	TAPA BALANCINES
2	0021	0021	0021	JOINT COUVERCLE CULBUTEUR	ROCKER ARM COVER SEAL	JUNTA TAPA BALANCÍN
3	0019	0019	0019	JOINT SOUPAPES	VALVE SEAL	RETÉN VÁLVULA
4	0806	0806	0806	GUIDE ADMISION	ADMISION GUIDE	GUÍA ADMISIÓN
5	0807	0807	0807	GUIDE EDHAPEMENTE	EXHAUST GUIDE	GUÍA ESCAPE
6	0679	0679	0679	CULASSE SIMPLE	CYLINDER HEAD	CULATA
7	0506	0506	0506	ANTI VIBRATION TUBE	ANTI VIBRATION TUBE	ANTIBIBRACION TUBO
8	0115	0115	0115	TUBE EXTERIEUR CIRCUIT HUILE	OIL TUBE ASSEMBLY	TUBO ACEITE
9	0547	0547	0547	VIS TH EP 6 X 30	SREW TH EP 6 X 30	TORNILLO THEP 6X30
10	0549	0549	0549	VIS TH EP 6 X 45	SREW TH EP 6 X 45	TORNILLO THEP 6X45
11	0550	0550	0550	VIS TH EP 6 X 55	SREW TH EP 6 X 55	TORNILLO TH EP 6 X 55
12	0552	0552	0552	VIS TH EP 6 X 75	SREW TH EP 6 X75	TORNILLO TH EP 6 X 75
13	0148	0148	0148	RACCORD VIS M8X1X23	BANJO BOLT M8X1X23	TORNILLO BANJO M8X1X23
14	0119	0119	0119	RACCORD VIS M8X1 X17	BANJO BOLT M8X1X17	TORNILLO BANJO M8X1X17
15	0120	0120	0120	RONDELLE CUIVRE 8X12X1	COPPER WASHER	ARANDELA COBRE 8X12X1
16	0553	0553	0553	VIS THEP 5X12	SCREW THEP 5X12	TORNILLO THEP 5X12
17	1318	1318	1318	BOUCHON CULASSE MOTEUR VENTIL.	CAP GYLINDER HEAD VENTIL. ENGINE	TAPÓN CULATA CON CARTER VENTIL.
18	0008	0008	0008	DOUILLE CENTRAGE	DOWEL	CENTRADOR
19	0380	0380	0380	CAPTEUR EAU	WATER SENSOR	SENSOR AGUA
20	0026	0026	0026	VIS TETE EXAG. AVEC BASE M10 X1.5 L159	CYLINDER HEAD BOLT M10X1.5L. 159	TORNILLO EXAG. VALONA M10X1.5L 159
21	0496	0496	0496	JOINT ECHAPPEMENT	EXHAUST GASKET	JUNTA ESCAPE
22	0023	0023	0023	JOINT DE CULASSE	CYLINDER HEAD GASKET	JUNTA CULATA
23	0431	0431	0431	BOUGIE NGK CR8EK	SPARK PLUG NGK CR8EK	BUJÍA NGK CR8EK
24	0592	0592	0592	VIS TH EP 6 X 8	SCREW TH EP 6 X 8	TORNILLO THEP 6X8
25	0019	0019	0019	JOINT SOUPAPES	VALVE SEAL	RETÉN VÁLVULA
26	0547	0547	0547	VIS TH EP 6 X 30	SCREW TH EP 6 X 30	TORNILLO THEP 6X30
27	0024	0024	0024	COUVERCLE DE POMPE A EAU	WATER PUMP COVER	TAPA BOMBA AGUA
28	0546	0546	0546	VIS TH EP 6 X 20	SCREW TH EP 6 X 20	TORNILLO TH EP 6X20
29	0022	0022	0022	JOINT POMPE EAU	WATER PUMP GASKET	JUNTA BOMBA AGUA
30	0555	0555	0555	DOUILLE ECHAPPEMENT	SPACER	CASQUILLO ESCAPE
31	0072	0072	0072	SOUPAPES D'ECHAPPEMENT	EXHAUST VALVE	VÁLVULA ESCAPE
32	0075	0075	0075	RONDELLES SIEGE DE RESSORTS	VALVE SPRING WASHER	ARANDELA MUELE VÁLVULA END
33	0074	0074	0074	RESSORT SOUPAPPE END	VALVE SPRING	MUELLE VÁLVULA
34	0076	0076	0076	COUPELLE DE SOUPAPE	VALVE SPRING CAP	SMBRERETE VÁLVULA

Culasse / Cylinder head / Culata

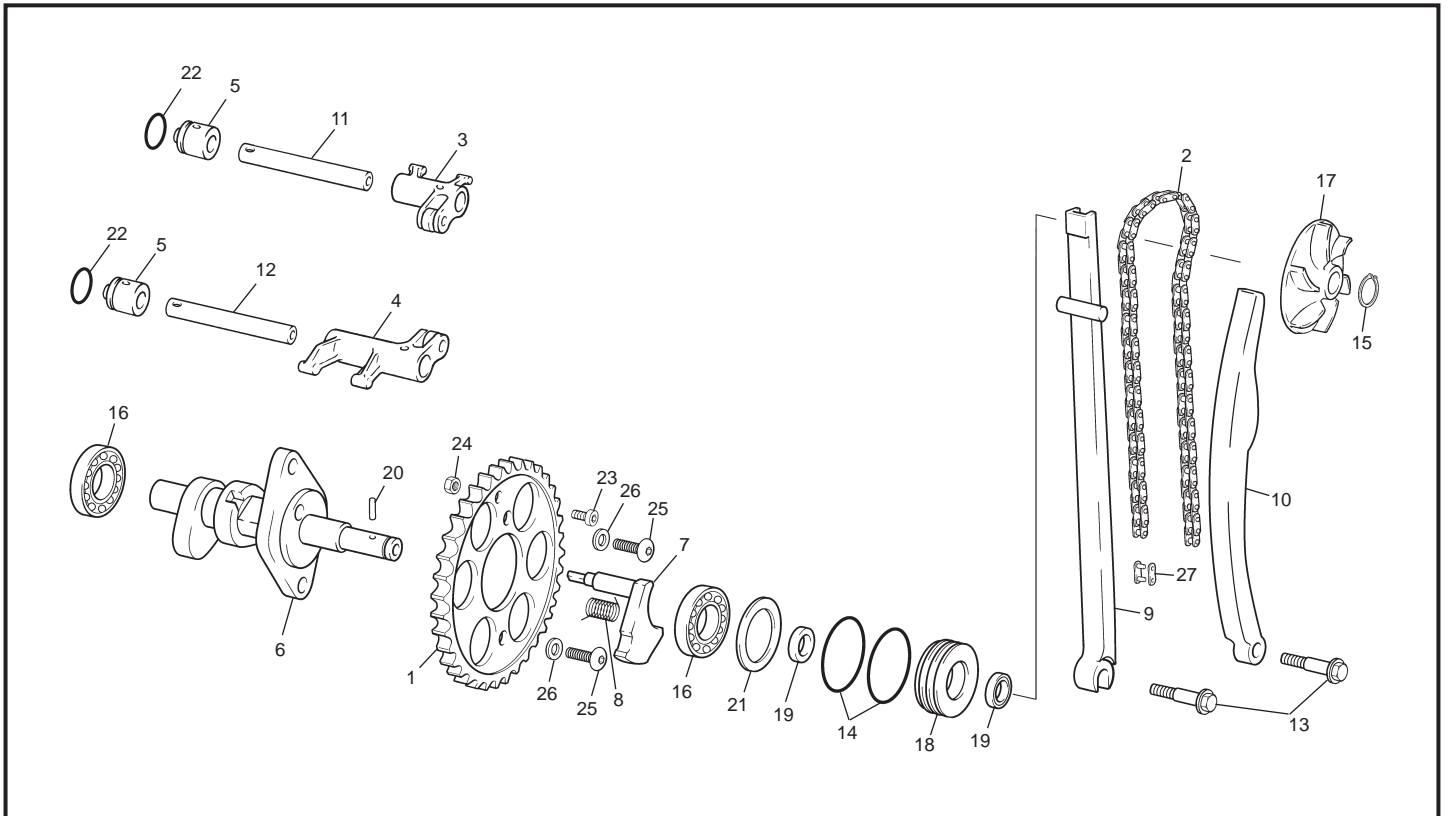


POS.	4.5 SM	4.5 END	5.1 END/SM	FRANÇAIS	ENGLISH	ESPAÑOL
35	0077	0077	0077	DEMI CONE	VALVE SPRING RETAINER	SEMICONO VÁLVULA
36	0634	0634	0634	PASTILLE DE REGLAGE 2+1.75	VALVE ADJUSTING 2+1.75	PASTILLA REGLAJE 2+1.75
36	0635	0635	0635	PASTILLE DE REGLAGE 2+1.8	VALVE ADJUSTING 2+1.8	PASTILLA REGLAJE 2+1.8
36	0636	0636	0636	PASTILLE DE REGLAGE 2+1.85	VALVE ADJUSTING 2+1.85	PASTILLA REGLAJE 2+1.85
36	0637	0637	0637	PASTILLE DE REGLAGE 2+1.9	VALVE ADJUSTING 2+1.9	PASTILLA REGLAJE 2+1.9
36	0638	0638	0638	PASTILLE DE REGLAGE 2+1.95	VALVE ADJUSTING 2+1.95	PASTILLA REGLAJE 2+1.95
36	0639	0639	0639	PASTILLE DE REGLAGE 2+2.0	VALVE ADJUSTING 2+2.0	PASTILLA REGLAJE 2+2.0
36	0640	0640	0640	PASTILLE DE REGLAGE 2+2.05	VALVE ADJUSTING 2+2.05	PASTILLA REGLAJE 2+2.05
36	0641	0641	0641	PASTILLE DE REGLAGE 2+2.10	VALVE ADJUSTING 2+2.10	PASTILLA REGLAJE 2+2.10
36	0642	0642	0642	PASTILLE DE REGLAGE 2+2.15	VALVE ADJUSTING 2+2.15	PASTILLA REGLAJE 2+2.15
36	0643	0643	0643	PASTILLE DE REGLAGE 2+2.20	VALVE ADJUSTING 2+2.20	PASTILLA REGLAJE 2+2.20
36	0727	0727	0727	PASTILLE DE REGLAGE 2+1.70	VALVE ADJUSTING 2+1.70	PASTILLA REGLAJE 2+1.70
36	0728	0728	0728	PASTILLE DE REGLAGE 2+1.65	VALVE ADJUSTING 2+1.65	PASTILLA REGLAJE 2+1.65
36	0729	0729	0729	PASTILLE DE REGLAGE 2+1.60	VALVE ADJUSTING 2+1.60	PASTILLA REGLAJE 2+1.60
36	0732	0732	0732	PASTILLE DE REGLAGE 2+1.45	VALVE ADJUSTING 2+1.45	PASTILLA REGLAJE 2+1.45
36	0731	0731	0731	PASTILLE DE REGLAGE 2+1.50	VALVE ADJUSTING 2+1.50	PASTILLA REGLAJE 2+1.50
36	0730	0730	0730	PASTILLE DE REGLAGE 2+1.55	VALVE ADJUSTING 2+1.55	PASTILLA REGLAJE 2+1.55
37	0071	0071	0071	SOUPAPES D'ADMISSION	INTAKE VALVE	VÁLVULA ADMISIÓN
38	0610	0610	0610	RONDELLE ALU 12X18X1	WASHER 12X18X1	ARANDELA ALU 12X18X1
39	0012	0012	0012	GROUPE CULASSE COMPLET	CYLINDER HEAD ASSEMBLY	CONJUNTO CULATA
40	0750	0750	0750	VIS TETE HEXA M10X1.5 L169	SCREW TH EP M10X1.5 L169	TORNILLO HEXOG. M10X1.5 L169
41	0679	0679	0679	CULASSE NUE	NAKED HEAD CYLINDER	CULATA DESNUDA

Corps injection / Injector body / Cuerpo inyección


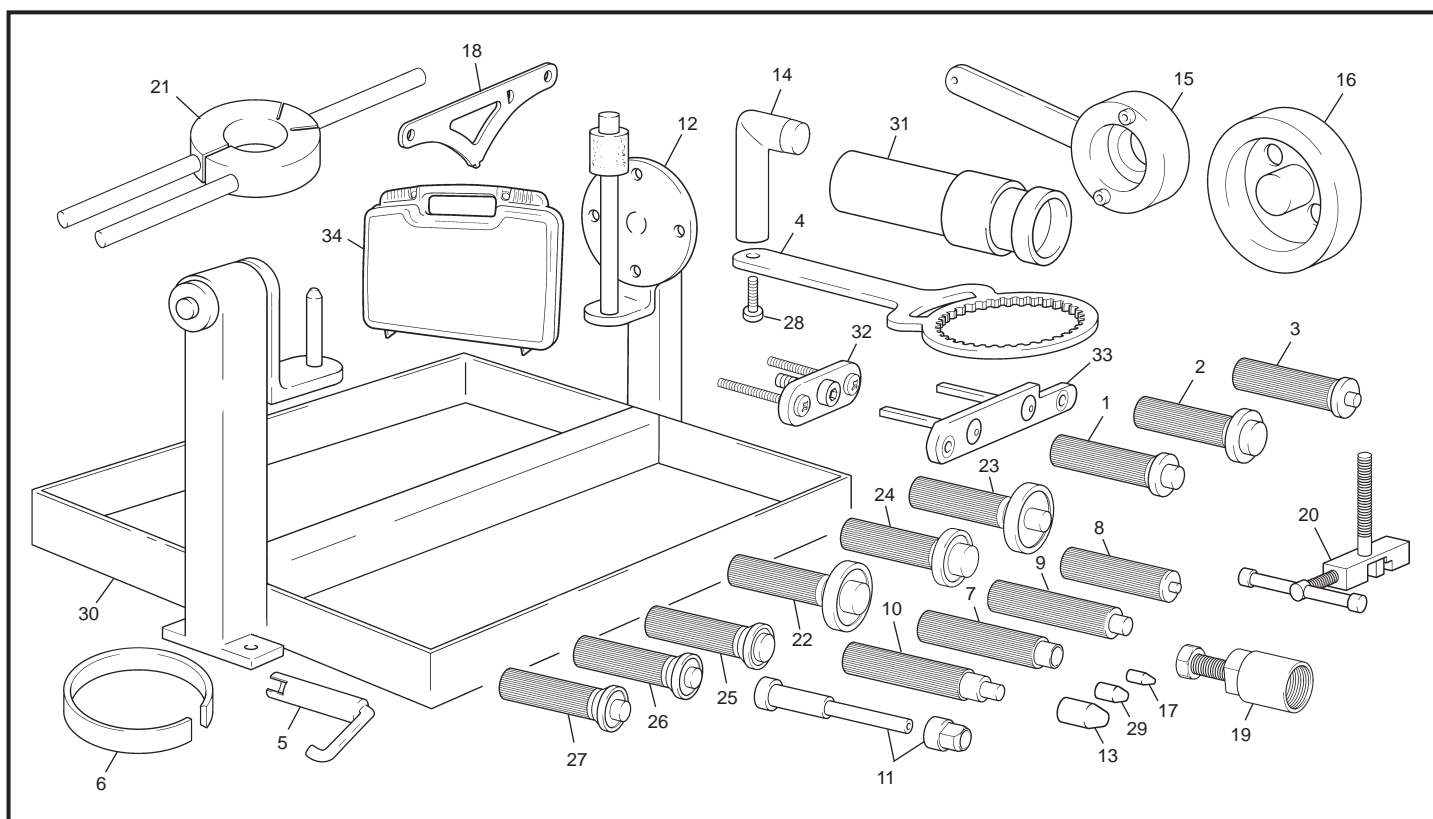
POS.	4.5-5.1 SM	4.5-5.1 END	FRANÇAIS	ENGLISH	ESPAÑOL
1	0595	0595	COLLIER KC060 MANCHÓN CORP INJ.	HOSE CLAMP	BRIDA TOBERA KC060 CUERPO INYEC.
2	0376	0376	CORP D 'INJECTION	INJECTOR BODY	CUERPO INYECCIÓN
3	0377	0377	MANCHÓN CULASSE/INJECTION	MANIFOLD - CYLINDER HEAD TO INJECT.	TOBERA CULATA/INYECCIÓN
4	1165	1165	INJECTEUR 450	INJECTOR 450	INYECTOR 450
5	0539	0539	SUPPORT CABLE GAZ	THROTTLE CABLE BRACKET	SOPORTE CABLE DE GAS
6	0540	0540	COUVERCLE CORP INJECTION	INJECTOR COVER	TAPA CORPO INYECCIÓN
7	0554	0554	VIS TH EP 5 X 20	SREW TH EP 5 X 20	TORNILLO TH EP 5 X 20
8	0655	0655	VIS THEP 5X10	SREWTHEP5X10	TORNILLO THEP 5X10
9	1273	1273	RIVET	RIVET	REMACHE

Distribution / Camshaft and drive assembly / Distribución



POS.	4.5-5.1 SM	4.5-5.1 END	FRANÇAIS	ENGLISH	ESPAÑOL
1	0058	0058	ROUE DE CHAÎNE ARBRE A CAMES	CAMSHAFT DRIVE GEAR	CORONA ÁRBOL LEVAS
2	0059	0059	CHAÎNE DISTRIBUTION	CAMSHAFT CHAIN	CADENA DISTRIBUCIÓN
3	0060	0060	CULBUTEUR D'ADMISSION	INLET ROCKER ARMS	BALANCÍN ADMISIÓN
4	0061	0061	CULBUTEUR ECHAPPEMENT	EXHAUST ROCKER ARMS	BALANCÍN ESCAPE
5	0063	0063	BOUCHON AXES CULBUTEUR	ROCKER ARM SHAFT CAP	TAPÓN EJE BALANCÍN
6	0065	0065	ARBRE A CAMES	CAMSHAFT	ÁRBOL LAVAS
7	0067	0067	DECOMPRESSEUR AUTOMATIQUE	AUTOMATIC DECOMPRESSOR	DESCOMPRESOR AUTOMÁTICO
8	0079	0079	RESSORT DECOMPRESSEUR	DECOMPRESSOR SPRING	MUELLE DESCOMPRESOR AUTO
9	0081	0081	GUIDE CHAÎNE DISTRIBUTION	CHAIN GUIDE	GUÍA CADENA DISTRIBUCIÓN
10	0082	0082	PATÍN TENDEUR CHAÎNE DITRIB	CHAIN GUIDE	PATÍN CADENA DISTRIBUCIÓN
11	0418	0418	AXE CULBUTEUR AD	INLET ROCKER ARM SHAFT	EJE BALANCÍN AD
12	0419	0419	AXE CULBUTEUR ECH	EXHAUST ROCKER ARM SHAFT	EJE BALANCÍN ESC
13	0535	0535	VIS PATÍN TENDEUR CHAÎNE DITRIB	CHAIN GUIDE BOLT	TORNILLO GUÍA CADENA DISTRIBUCIÓN
14	0098	0098	JOINT TORIQUE DIAM 29.1X1.6	O RING 29.1 X1.6	TÓRICA 29.1 X1.6
15	0096	0096	CIRCLIPS DIAM 10X1 E 10	RETAINING RING 10X1 E 10	SEGER 10X1 E 10
16	0093	0093	ROULEMENT 6201 C3 VG043	BEARING 6201 C3	COJINETE 6201 C3
17	0095	0095	TURBINE POMPE EAU	WATER PUMP IMPELLER	TURBINA BOMBA AGUA
18	0097	0097	BAGUE D'ETANCHEIT	SEAL SPACER	CASQUILLO JUNTA BOMBA AGUA
19	0099	0099	JOINT DOUBLE LEVRE 10X18X4/5DL VITON	SEAL 10X18X4/5 DL VITON	RETÉN 10X18X4/5 DL VITON
20	0110	0110	AIGUILLE 3X15.8	NEEDLE 3X15.8	AGUJA 3X15.8
21	0542	0542	RONDILLE 22 X 35 X 2	WASHER 22X35X2	ARANDELA 22 X 35 X 2
22	0064	0064	JOINTS TORIQUES 17.5 X 1.5	O RING 17.5X1.5	TÓRICA 17.5X1.5
23	0600	0600	VIS CHC M5X8 10.9 ZN	SCREW CHC M5X8 10.9ZN	TORNILLO M5X 8 10.9 ZN DIN 912
24	0654	0654	ECROU M5 NYLSTOP	NUT NYLSTOP M5	TUERCA M5 DIN 985
25	0599	0599	VIS BHC M8X10	SCREW BHC M8X 10	TORNILLO M8X10 ULS
26	0670	0670	RONDILLE AET 8	WASHER AET 8	ARANDELA AET8
27	0584	0584	ATACHE A RIVET	CONNECTING LINK CHAIN	ENGANCHE REMACHABLE

Outillage / Tools / Utilajes



POS.	4.5 SM-END	5.1 SM-END	FRANÇAIS	ENGLISH	ESPAÑOL
1	R444	R444	OUTIL SPIE SELECTEUR	GEAR SELECTOR OIL SEAL TOOL	ÚTIL RETÉN EJE SELECTOR
2	R445	R445	OUTIL SPIE KICK	KICKSTARTER OIL SEAL TOOL	ÚTIL RETÉN ARRANQUE
3	R446	R446	OUTIL SPIE SORTIE BOITE	GEAR BOX EXIT OIL SEAL TOOL	ÚTIL RETÉN SALIDA CAMBIO
4	R447	R447	OUTIL CLOCHE EMBRAYAGE	CLUTCH HOLDER TOOL	ÚTIL CAMPANA EMBRAGUE
5	R448	R448	OUTIL RESSORT BOOMERANG	RESSORT TOOL	ÚTIL MUELLE BOOMERANG
6	R449	R449	OUTIL SEGMENTS	RING TOOL	ÚTIL AROS
7	R450	R450	OUTIL VOYANT	OIL LEVEL GAUGE TOOL	ÚTIL VISOR
8	R451	R451	OUTIL SPIE 10X18X4/5	OIL SEAL 10X18X 4/5 TOOL	ÚTIL RETÉN 10X18X4/5
9	R452	R452	OUTIL SPIE 20X30X7	OIL SEAL 20X30X7 TOOL	ÚTIL RETÉN 20X30X7
10	R453	R453	OUTIL CAGE HK 1420	NEEDLE BEARING HK 1420 TOOL	ÚTIL CASQUILLO HK 1420
11	R454	R454	OUTIL CIRCLIP PISTON	PISTON CIRCLIP TOOL	ÚTIL CIRCLIP PISTÓN
12	R455	R455	OUTIL SUPPORT MOTEUR	ENGINE SUPPORT TOOL	ÚTIL SOPORTE MOTOR
13	R456	R456	APPLICATEUR JOINT 20X30X7	OIL SEAL PROTECTOR 20X30X7	PROTECTOR RETÉN 20X30X7
14	R457	R457	BUTEE OUTIL	STOP TOOL	TOPE ÚTILES
15	R458	R458	OUTIL ALUMAGE	IGNITION TOOL	ÚTIL ENCENDIDO
16	R459	R459	OUTIL PICK-UP	PICK-UP TOOL	ÚTIL PICK-UP
17	R460	R460	APPLICATEUR JOINT 10X18X4	OIL SEAL PROTECTOR 10X18X4	PROTECTOR RETÉN 10X18X4
18	R461	R461	MISSE AU POINT MORT SUP.	DEAD POINT	ÚTIL PUNTO MUERTO SUP.
19	R462	R462	EXTRACTEUR VOLANT	FLYWHEEL PULLER	EXTRACTOR VOLANTE
20	R463	R463	DERIVE CHAINE	CHAIN BREAK	RONPE CADENAS
21	R464	R464	EXTRACTEUR ANEAU	RING EXTRACTOR	EXTRACTOR ANILLO
22	R469	R469	OUTIL ROULEMENT 206 FC.	BEARING TOOL 206 FC.	ÚTIL RODAMIENTO 260 FC.
23	R468	R468	OUTIL ROULEMENT 6305 FC.	BEARING TOOL 6305 FC.	ÚTIL RODAMIENTO 6305 FC.
24	R467	R467	OUTIL ROULEMENT 6205 FC.	BEARING TOOL 6205 FC.	ÚTIL RODAMIENTO 6205 FC.
25	R470	R470	OUTIL ROULEMENT 61805 FC.	BEARING TOOL 61805 FC.	ÚTIL RODAMIENTO 61805 FC.
26	R466	R466	OUTIL ROULEMENT 16004 FC.	BEARING TOOL 16004 FC.	ÚTIL RODAMIENTO 16004 FC.
27	R465	R465	OUTIL ROULEMENT 6004 FC.	BEARING TOOL 6004 FC.	ÚTIL RODAMIENTO 6004 FC.
28	C414	C414	TORNILLO M8X35	SCREW M8X35	TORNILLO M8X35
29	R472	R472	APPLICATEUR 14X24X7	OIL SEAL PROTECTOR 14X24X7	PROTECTOR RETÉN 14X24X7
30	R481	R481	SERVANTE	CONTAINER	BANDEJA
31	R484	R484	OUTIL BAGUE POMPE A EAU	TOOL MOUNT CAP	ÚTIL MONTAJE TAMPÓN
32	R483	R483	OUTIL EXTRACTEUR BAGUE POMPE A EAU	TOOL EXTRACTION CAP	ÚTIL EXTRACTOR TAMPÓN END
33	R482	R482	OUTIL RÉGLAGE JEU AUX SOUPAPES	TOOL ADJUSTING VALVE CLEARANCE	ÚTIL REGLAJE JUEGO VÁLVULAS
34	R471	R471	OUTIL DIAGNOSTIC INJECTION 4.5-5.1	DIAGNOSTIC TOOL INJECTION 4.5-5.1	ÚTIL DIAGNOSTICO INYECCIÓN 4.5-5.1



created by www.ciandlisseny.com

SHERCO
recambios@sherco-moto.com

www.sherco-moto.com

2008

